

Марш 2019

Регулятор давления со сбросным клапаном, с отсечным клапаном, срабатывающим при пониженном и повышенном давлении

УКАЗАНИЯ ПО МОНТАЖУ

Регуляторы предназначены для установки в ШРП (ГРПШ), ГРПБ (ПГБ) и помещениях.

УКАЗАНИЯ ПО ВВОДУ В ЭКСПЛУАТАЦИЮ

- a. Убедитесь в том, что газ проходит через регулятор в направлении, совпадающем со стрелкой, отштампованной на корпусе регулятора, и что данные, указанные на табличке регулятора, соответствуют требованиям системы.
- b. Медленно откройте впускной клапан.
- c. Приоткройте выпускной клапан.
- d. Перезапустите отсечной клапан, для этого открутите колпачок А, затем прикрутите его к штоку, после этого потяните колпачок наружу и дождитесь стабилизации выходного давления.
- e. Медленно откройте выпускной клапан до полностью открытого положения.
- f. Установите колпачок А в исходное положение.

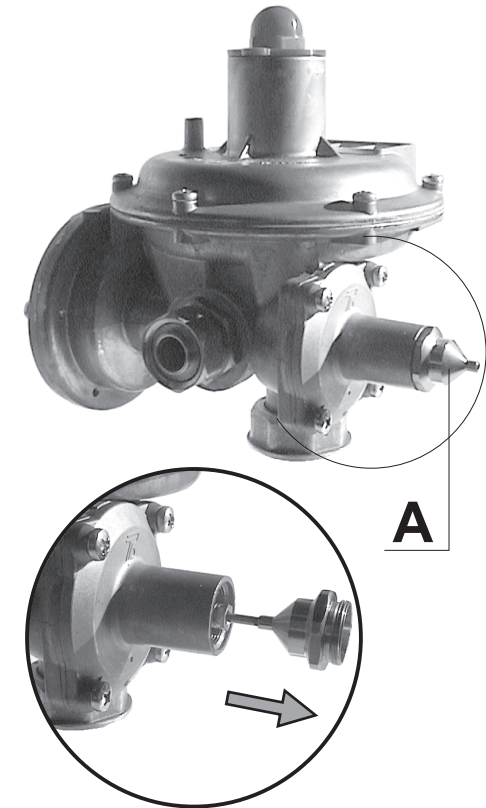
ПРИМЕЧАНИЕ :Для обеспечения оптимальной работы регуляторов и предохранительных устройств необходимо проводить периодические проверки оборудования. Проверки всегда должны производиться в предписанных рамках графика технического обслуживания в соответствии со стандартными процедурами и рекомендациями. При тяжелых условиях эксплуатации проверки должны проводиться более часто.

ТЕХНИЧЕСКОЕ ОБСЛУЖИВАНИЕ РЕГУЛЯТОРА И ПРЕДОХРАНИТЕЛЬНОЙ СИСТЕМЫ (сбросного клапана и отсечного клапана)

- a. Закройте клапан за регулятором. Дождитесь стабилизации выходного давления на уровне давления полного закрытия регулятора.
- b. Установите импульсную трубку между регулятором и клапаном, подсоедините к ней насос или аналогичное устройство.
- c. Увеличивайте давления до срабатывания сбросного клапана. Срабатывание происходит, когда газ сбрасывается через выпускную трубу.
- d. Установите заглушку на выпускную трубу и повышайте давление до срабатывания отсечного клапана, срабатывающего при повышенном давлении.
- e. Закройте клапан за регулятором, и уменьшайте выходное давление с помощью сбросного клапана насоса, пока не сработает отсечной клапан, срабатывающие при пониженном давлении. Продолжите ввод в эксплуатацию, как описано выше.

ПОДТВЕРЖДЕНИЕ SEP:

Emerson заявляет что этот регулятор соответствует пункту 3 статьи 4 Директивы на оборудование, работающее под давлением PED 2014/68/UE и был разработан и изготовлен в соответствии с нормами надлежущей инженерно-технической практики (SEP). Согласно пункту 3 статьи 4 такие изделия, соответствующие «SEP», не должны снабжаться маркировкой SE. Оборудование на стороне выхода, защищаемое защитным отсечным устройством данного изделия, должно иметь технические характеристики, не превышающую категорию I, II, III или IV в соответствии с Директивой PED 2014/68/UE.



Регуляторы давления серии R



Tartarini-NaturalGas.com



Facebook.com/EmersonCIS



Emerson RU&CIS



Twitter.com/EmersonRuCIS

Emerson Automation Solutions

Страны Американских Континетов

МакКинни, Техас 75070 США
Тел: +1 800 558 5853
+1 972 548 3574

Европа

Болонья 40013, Италия
Тел: +39 051 419 0611

Челябинск 454003, Россия
Тел. +7 351 799 51 52

Азиатско-Тихоокеанский Регион

Сингапур 128461, Сингапур
Тел: +65 6770 8337

Ближний Восток и Африка

Дубай, ОАЭ
Тел: +971 4 811 8100

*O.M.T. Officina Meccanica Tartarini S.R.L., Via P. Fabbri 1, I-40013 Castel Maggiore (Bologna), Italy
R.E.A 184221 BO Cod. Fisc. 00623720372 Part. IVA 00519501209 N° IVA CEE IT 00519501209,
Cap. Soc. 1.548 000 Euro i.v. R.I. 00623720372 - M BO 020330*

D103660XRU2 © 2019 Emerson Process Management Regulator Technologies, Inc. Все права защищены. 03/19.

ЛЛоготип Emerson является торговой маркой и знаком обслуживания компании Emerson Electric Co. Все остальные марки и знаки принадлежат соответствующим правообладателям. Tartarini™ является зарегистрированной торговой маркой O.M.T. Officina Meccanica Tartarini S.r.l., одной из компаний, входящей в состав Emerson Automation Solutions.

Содержание данной брошюры носит информационный характер, и, несмотря на то, что приняты все меры для обеспечения точности предоставленной информации, никакая часть этого документа не может рассматриваться как гарантийные обязательства, выраженные прямо или подразумеваемые, в отношении продукции или услуг, описанных в данном документе, или их использования и применимости. Все продажи регламентируются основными положениями и условиями, которые предоставляются по запросу. Компания оставляет за собой право на изменение или усовершенствование конструкции или технических характеристик изделий в любое время без предварительного уведомления.

Emerson Process Management Regulator Technologies, Inc., не несет ответственность за правильность выбора, использования и технического обслуживания изделий. Ответственность за правильный выбор, использование и техническое обслуживание продукции Emerson Process Management Regulator Technologies, Inc. возлагается исключительно на покупателя.

