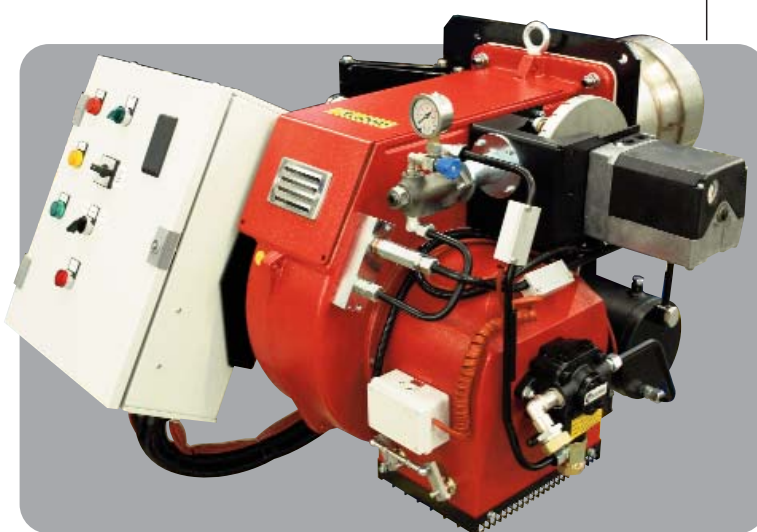


- IT BRUCIATORI DI OLIO DENSO
- EN HEAVY OIL BURNERS
- FR BRULEURS A FIOUL LOURD
- ES QUEMADORES DE FUEL PESADO
- RU ЖИДКОТОПЛИВНЫЕ ГОРЕЛКИ МАЗУТ

Ecoflam



OILFLAM	80.1	PR
OILFLAM	120.1	PR
OILFLAM	170.1	PR
OILFLAM	200.1	PR

230 / 400 V 50 Hz



420010310103

420010310103

20.03.2019

Indice**1 - Dati tecnici**

- Caratteristiche tecnichep.3
- Campo di lavorop.3
- Dimensioni di ingombrop.4

2 - Installazione

- Montaggio bruciatorep.4
- Alimentazione olio combustibilep.4
- Diagramma pressione pompa/temperatura oliop.5
- Pompap.5,6
- Schema alimentazione combustibilep.7,8

3 - Avviamento e regolazioni

- Verifichep.9
- Funzionamento del bruciatorep.10
- Schema idraulicop.11
- Regolazionip.12

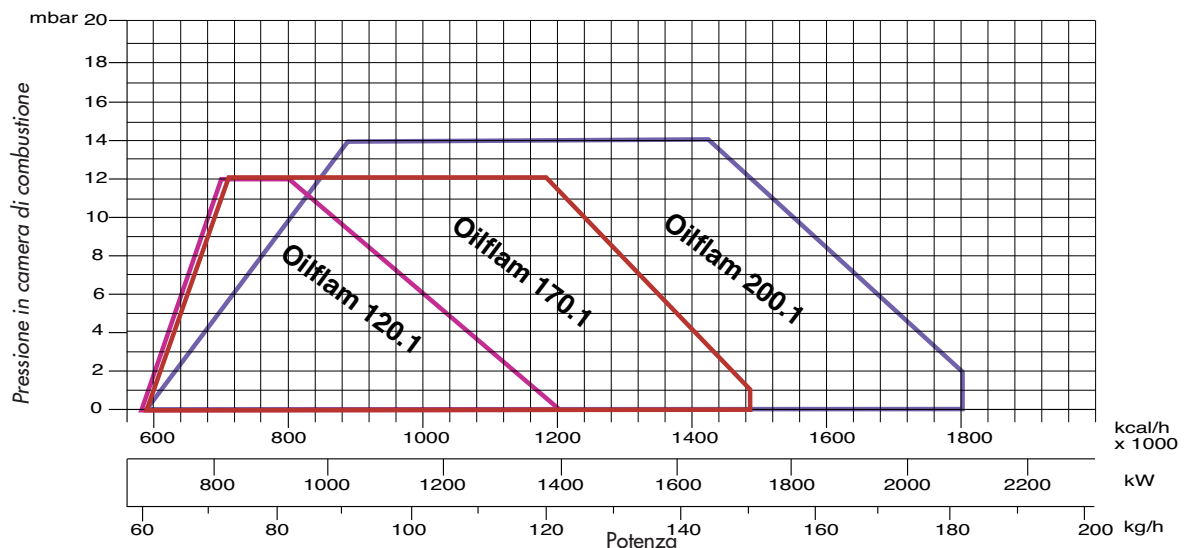
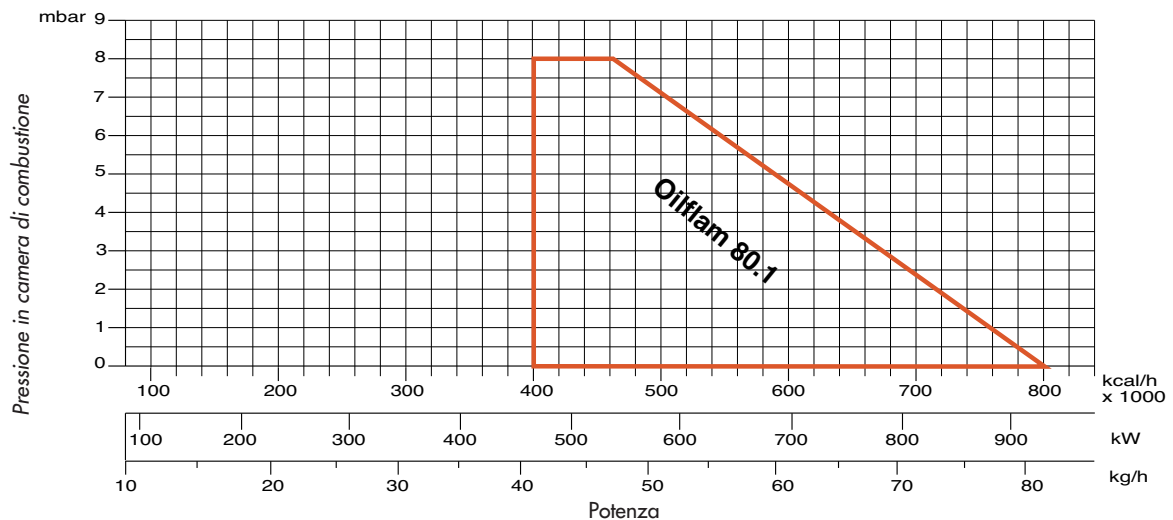
4 - Uso e manutenzione

- Pulizia e manutenzionep.13
- Anomalie di funzionamentop.14

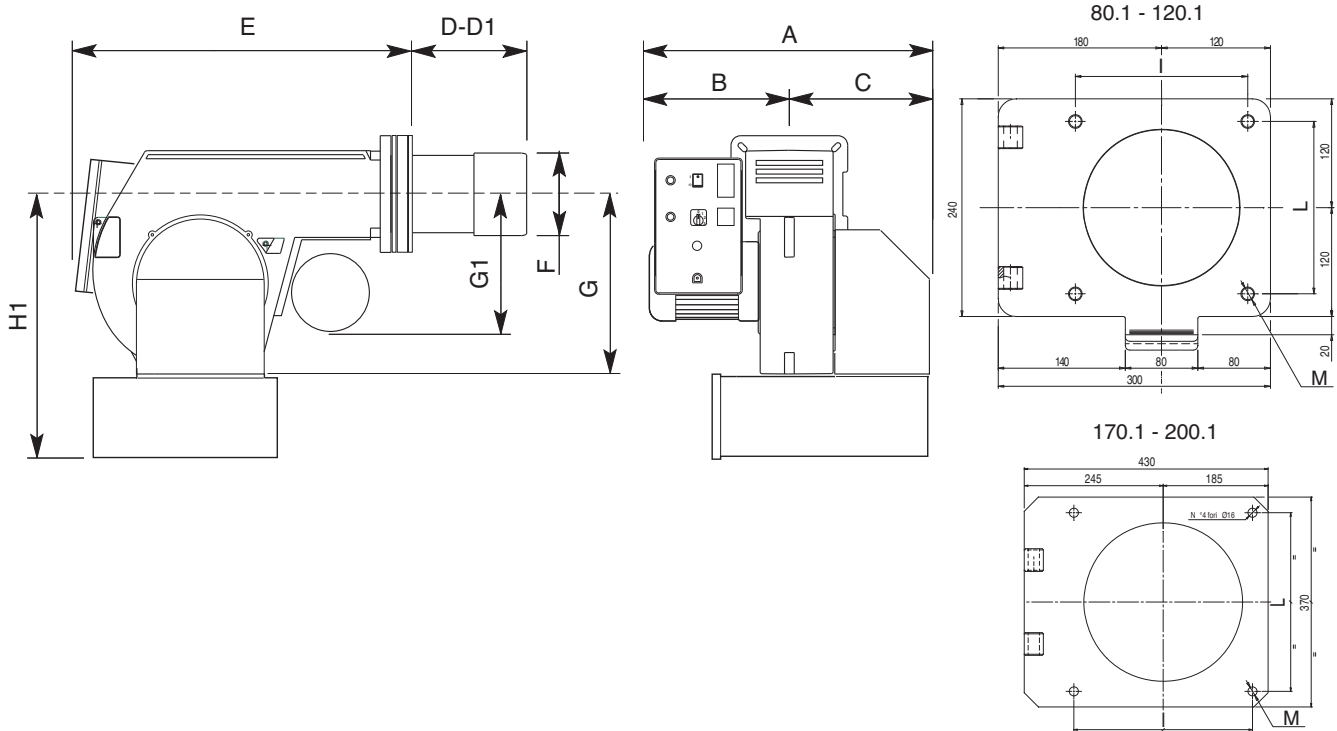
CARATTERISTICHE TECNICHE

MODELLO		OILFLAM 80.1	OILFLAM 120.1	OILFLAM 170.1	OILFLAM 200.1
Portata termica max.	kcal/h	800.000	1.200.000	1.462.000	1.800.000
	kW	930	1395	1700	2093
Portata termica min.	kcal/h	400.000	588.000	588.000	588.000
	kW	464	682	682	682
Max. portata nafta	kg/h	82	122	148	184
Min. portata nafta	kg/h	41	60	60	60
Max. viscosità		15°E a 50°C			
	versione D	50°E a 50°C			
	versione M100	100°E a 50°C			
Tensione di alimentazione	50 Hz V	230/400	230/400	230/400	230/400
Potenza motore	kW	1,5	2,2	3	4
Giri -minuto	N°	2.800	2.800	2.800	2.800
Trasf. accensione	kV/mA	13/35	13/35	13/35	13/35
Resistenze di lavoro	W	3 x 800	3 x 1350	3 x 1650	3 x 2000
Resistenze di bilanciamento	W	3 x 750	3 x 1000	3 x 1350	3 x 1500
App. controllo fiamma	SIEMENS	LMO 44	LMO 44	LMO 44	LMO 44
Combustibile : olio denso		kcal/kg 9.800			

CAMPO DI LAVORO



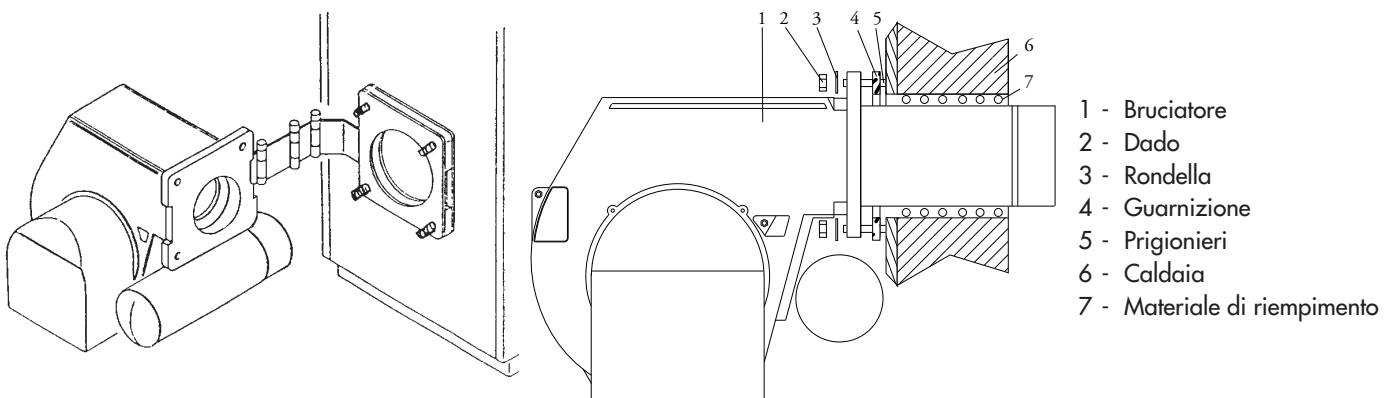
DIMENSIONI D'INGOMBRO (mm)



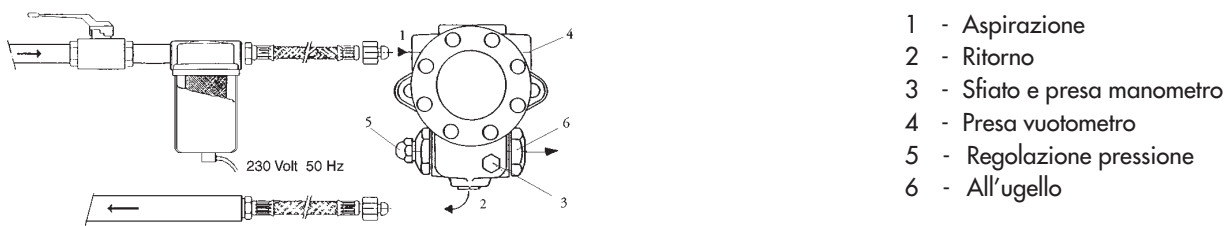
MODELLO	A	B	C	D	D1	E	F	G	G1	H1	I	L	M
OILFLAM 80.1 PR	880	510	370	170	310	810	185	390	440	600	190	190	M10
OILFLAM 120.1 PR	880	510	370	170	310	810	185	390	440	600	190	190	M10
OILFLAM 170.1 PR	1000	530	470	280	480	860	250	420	390	680	315	315	M14
OILFLAM 200.1 PR	1000	530	470	280	480	860	270	420	390	680	315	315	M14

D = testa corta D1 = testa lunga

MONTAGGIO BRUCIATORE



ALIMENTAZIONE OLIO COMBUSTIBILE

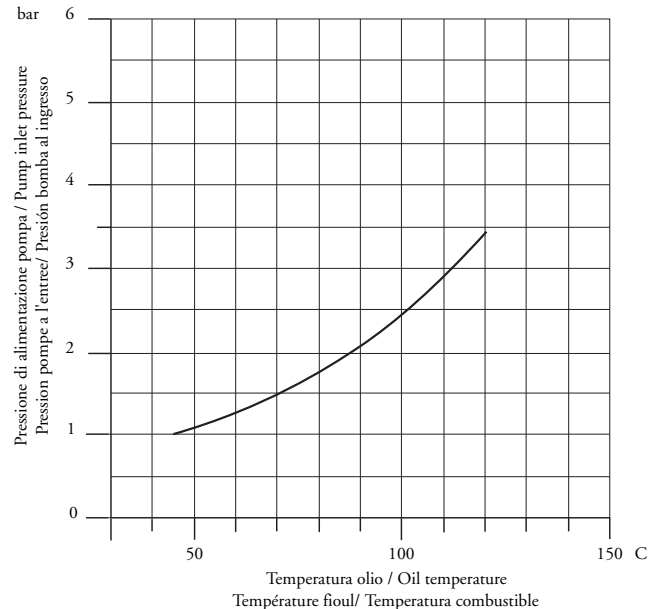


ATTENZIONE: Per un corretto funzionamento della pompa, verificare i dati seguenti:

Pompa :	SUNTEC E..NC 1069
Temperatura del combustibile alla pompa:	Max. 120 °C
Pressioni massime ammissibili	Max. 3,5 bar in ingresso.

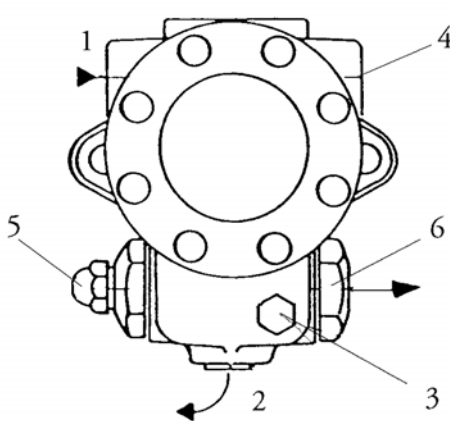
DIAGRAMMA PRESSIONE POMPA /TEMPERATURA OLIO

La gasificazione di frazioni volatili contenute nell'olio combustibile riscaldato, risulta essere la causa principale dell'usura prematura della pompa di alimentazione. Per ovviare a tale inconveniente, regolare la pressione della pompa in base al grafico in basso.



INNESCO E REGOLAZIONE DELLA POMPA OLIO COMBUSTIBILE

SUNTEC E



- 1 - ASPIRAZIONE
- 2 - RITORNO
- 3 - SFIATO E PRESA MANOMETRO
- 4 - PRESA VUOTOMETRO
- 5 - REGOLAZIONE PRESSIONE
- 6 - ALL' UGELLO

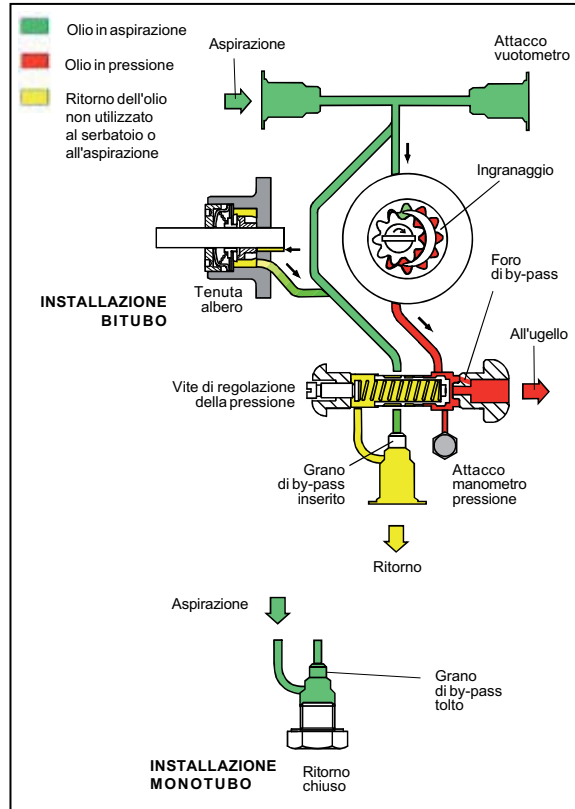
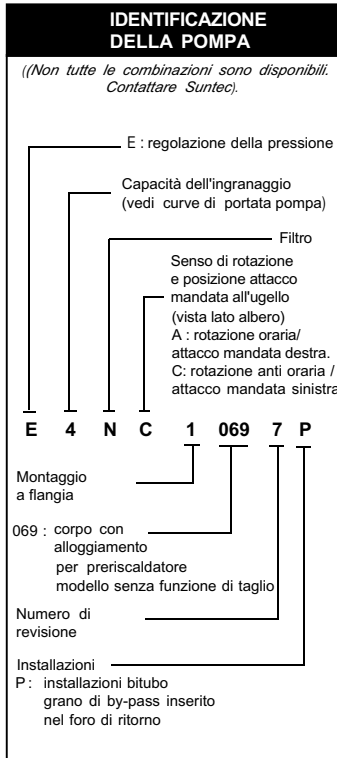
CONTROLLARE:

- Che le tubazioni siano perfettamente a tenuta;
- Che siano usati tubi rigidi (preferibilmente di rame), ove possibile;
- Che la depressione in aspirazione non ecceda 0,45 bar, per evitare che la pompa entri in cavitazione;
- Che la valvola di fondo sia dimensionata correttamente;

La pressione della pompa viene regolata al valore di 22-25 bar durante il collaudo del bruciatore. Prima di avviare il bruciatore, spurgare l'aria contenuta nella pompa attraverso la presa del manometro. Riempire le tubazioni di combustibile per facilitare l'innescò della pompa. Avviare il bruciatore e verificare la pressione di alimentazione della pompa. Se l'innescò della pompa non dovesse avvenire durante il primo prelavaggio, con conseguente, successiva entrata in blocco del bruciatore, riarmarne il blocco per riavviarlo, premendo il pulsante rosso sull'apparecchiatura di controllo. Se, ad innescò della pompa avvenuto, il bruciatore dovesse andare in blocco dopo la fase di prelavaggio, a causa di una caduta di pressione del combustibile nella pompa, riarmarne il blocco per riavviarlo. Non permettere che la pompa funzioni per più di tre minuti senza combustibile.

Nota: prima di avviare il bruciatore, assicurarsi che il tubo di ritorno sia aperto. Una sua eventuale occlusione provocherebbe una rottura dell'organo di tenuta della pompa.

DATI TECNICI POMPA SUNTEC E



DATI TECNICI

Generalità

Montaggio	a flangia conforme agli standard EN 225.
Attacchi	cilindrici in accordo con ISO228/1
Entrata e ritorno	G 1/2"
Uscita all'ugello	G 1/4"
Attacco manometro pressione	G 1/8"
Attacco vuotometro	G 1/2"
Funzione della valvola	regolazione della pressione - no taglio
Filtro	superficie utile: 45 cm grado di filtraggio: 550 µm
Albero	Ø 11mm in accordo con standard EN 225.
Grano di By-pass	Inserito nel foro di ritorno per installazioni a 2 tubi; da togliere con chiave tipo Allen 3/16" per installazione monotubo.
Peso	4 kg

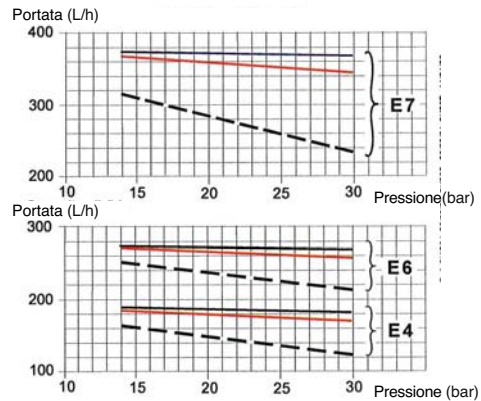
Dati idraulici

Campo di pressione all'ugello	14 - 30 bar
Taratura di fabbrica	20 bar
Campo viscosità	3 - 75 cSt
Temperatura olio	0 - 130°C max. nella pompa
Pressione entrata	installazione a gasolio: 0,45 bar max. vuoto per evitare la separazione dell'aria dall'olio installazione a nafta: 3,5 bar max.
Pressione ritorno	installazione a gasolio: 3,5 bar max. installazione a nafta: 3,5 bar max.
Velocità	3600 gpm max.
Coppia (a 40 gpm)	0,3 N.m

Sceita del riscaldatore

Cartuccia	Ø 12 mm
Raccordo di collegamento	in accordo con EN 50262
Potenza	50-80 W

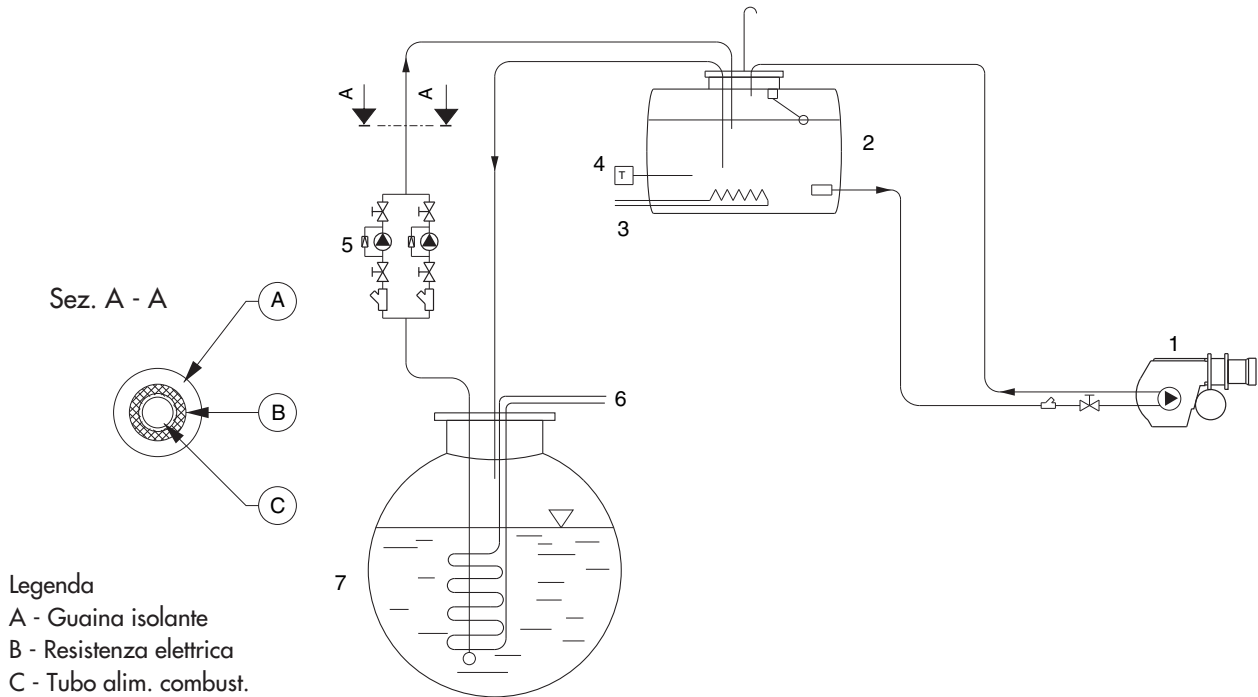
Portata della pompa



Viscosità = ——— 200 cSt
 - - - - - 20 cSt
 - · - · - 5 cSt Velocità = 2850 gpm

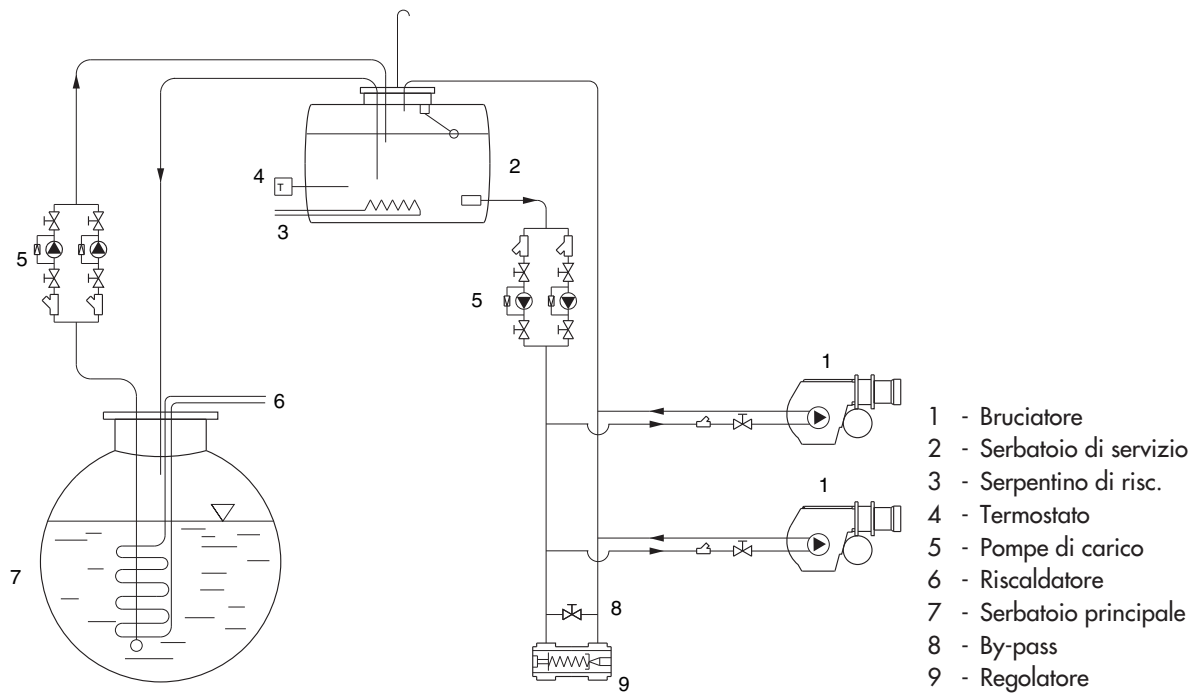
Le caratteristiche indicate tengono conto di un margine di usura. Non aumentare le misure della pompa quando si sceglie la capacità dell'ingranaggio.

SCHEMA ALIMENTAZIONE COMBUSTIBILE FINO A 50°E A 50°C



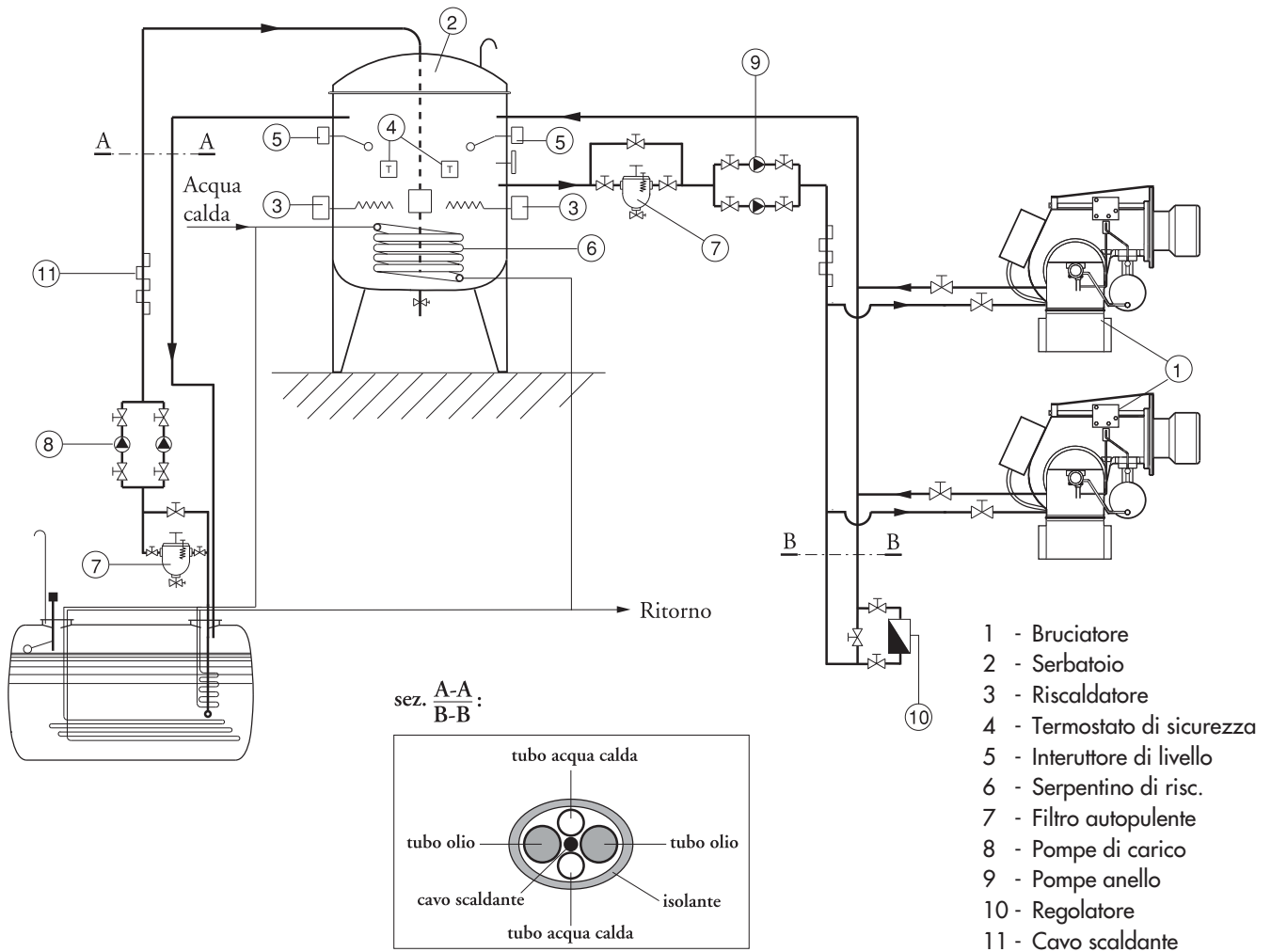
IMPORTANTE: Tutte le linee di alimentazione sono riscaldate (vedi sez. A-A)

SCHEMA ALIMENTAZIONE COMBUSTIBILE FINO A 50°E A 50°C



SCHEMA ALIMENTAZIONE COMBUSTIBILE FINO A 100°E A 50°C

Il bruciatore deve essere alimentato alla pompa con olio combustibile alla temperatura minima 50°C.
 Schema per olio combustibile fluido fino a 100°E a 50°C.



IMPORTANTE: Tutte le linee di alimentazione sono riscaldate (vedi sez. A-A)

VERIFICHE DA EFFETTUARE AI FINI DI UNA CORRETTA INSTALLAZIONE

Prima di procedere al riempimento del circuito di alimentazione e successiva messa in funzione dell'impianto, è consigliabile effettuare i controlli seguenti:

- La linea di alimentazione deve essere adeguata al carico assorbito dall'impianto
- I fusibili devono essere adeguati al carico dall'impianto
- I termostati caldaia devono essere stati collegati correttamente
- Tensione e frequenza devono essere comprese nei limiti specificati
- Il tipo di combustibile deve essere quello prescritto dal costruttore del bruciatore
- La sezione delle tubazioni di alimentazione deve essere adeguata alla portata di combustibile richiesta
- I filtri ed i rubinetti ed i raccordi devono essere stati montati correttamente
- La lunghezza del boccaglio del bruciatore, deve essere quella prescritta dal costruttore della caldaia
- La portata degli ugelli del bruciatore deve essere adeguata alla potenza della caldaia

PRIMA DI PROCEDERE CON IL RIEMPIMENTO DEL CIRCUITO NAFTA EFFETTUARE I SEGUENTI CONTROLLI

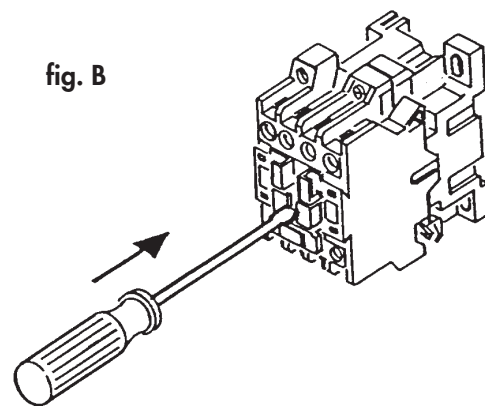
- Controllare il senso di rotazione del motore (nella versione trifase).
- Verificare che vi sia combustibile nel serbatoio.
- I rubinetti delle tubazioni devono essere aperti.
- La tubazione di ritorno del combustibile deve essere libera da occlusioni.

Dopo aver effettuato i suddetti controlli, procedere nel modo seguente:

- Inserire un manometro di controllo pressione del combustibile
- Agire manualmente sul teleruttore motore pompa con un cacciavite, sino ad ottenere il riempimento del circuito (fig. B).

Nota: Il circuito potrà ritenersi riempito quando il manometro indicherà una pressione costante.

Una volta riempito, ripristinare le condizioni iniziali.



FUNZIONAMENTO DEL BRUCIATORE

Con il bruciatore nella posizione start e i termostati caldaia abilitati, le resistenze (G) del preriscaldatore, le resistenze ausiliarie su pompa e gruppo testa sono sotto tensione. Quando il termostato del preriscaldatore raggiunge il valore fissato, (normalmente è necessario un minimo di 90°C per garantire un buon livello di circolazione) la pompa di avviamento è abilitata (se si usa il dispositivo di termoregolazione GEFRA 200 regolare il set point nell'uscita 1). Se il sistema di preriscaldamento del serbatoio è equipaggiato anche per uno scambiatore di liquidi (acqua calda, vapore, olio diatermico) il termostato può abilitare un contatto nella morsettiera per qualsiasi consenso elettrico dell'elettrovalvola per liquidi. Questa non è una soluzione standard visto che il fluido riscaldato normalmente è sempre in circolazione. La pompa inizia a mandare olio (la testa è già stata riscaldata dalla sua resistenza (O) e perciò non ha residuo di olio denso freddo) che scorre dal serbatoio alla testa e poi alla linea di ritorno dell'anello di alimentazione dell'olio. Quando il termostato della testa raggiunge il valore fissato (normalmente il ciclo comincia in maniera appropriata a circa 70-30°C e l'apparecchiatura dà il consenso all'avvio del bruciatore. Il servomotore si autoposiziona al minimo (vedi il capitolo della regolazione) agendo sulla serranda dell'aria e agendo sul ritorno del regolatore di pressione per l'olio combustibile.

L'elettromagnete (A) apre l'ugello (Q) nella seguente condizione :

- le scintille degli elettrodi di accensione sono generate dal trasformatore che è anche regolato automaticamente dal dispositivo di controllo del bruciatore.

Se la cellula di rivelazione non rivela la fiamma il bruciatore va in blocco.

Una volta che l'accensione è avvenuta e dopo il periodo di stabilizzazione della fiamma, il sistema inizia a operare in modulazione.

- Prima dell'avvio assicurarsi che la pompa e i tubi di mandata siano completamente riempiti con olio combustibile caldo; l'assenza di olio combustibile può causare il grippaggio della pompa.

- Se c'è un blocco, una luce specifica di avvertimento sul programmatore e sul pannello frontale di controllo del bruciatore si illumina e questo segnale è mandato di solito all'apparecchiatura principale usata dal bruciatore, accendendo un allarme acustico e una luce di avvertimento.

- Alcuni blocchi sono normali durante il primo avvio (fino a 4 circa); per sbloccare premere il tasto sull'apparecchiatura (che si trova nella parte anteriore del pannello di controllo del bruciatore) per ripetere il ciclo di avvio. Se dovesse persistere cercate l'aiuto di un tecnico specializzato.

N.B. La posizione dell'apparecchiatura al momento del blocco fornisce un'indicazione della causa di questo blocco.

SOLO PER APPARECCHIATURA SIEMENS LMO 44

In caso di blocco è disponibile l'indicazione della causa che ha provocato il blocco. Operare come segue: con l'apparecchiatura in blocco (led rosso acceso) tenere premuto il pulsante di sblocco per più 3 secondi, quindi rilasciarlo. Il led rosso inizierà a lampeggiare indicando la causa secondo la seguente tabella:

Codice errore	Possibile causa
2 lampeggi	Assenza di fiamma al termine del tempo di sicurezza all'accensione «TSA» - elettrovalvole difettose - rilevatore fiamma difettoso - regolazione bruciatore errata - elettrodi difettosi
3 lampeggi	Non utilizzati
4 lampeggi	Luci estranee durante la fase di pre-ventilazione
5 lampeggi	Non utilizzati
6 lampeggi	Non utilizzati
7 lampeggi	Troppe mancanze di fiamma durante il funzionamento (superato il limite del n° di ripetizioni del ciclo) - elettrovalvole difettose - rilevatore fiamma difettoso - regolazione bruciatore errata
8 lampeggi	Controllo del tempo riscaldamento combustibile
9 lampeggi	Non utilizzati
10 lampeggi	Contatti in uscita difettosi o guasto del dispositivo interno

REGOLAZIONE DELLA PRESSIONE DEL RITORNO

Il diagramma illustra il sistema di regolazione del ritorno di gasolio per questi tipi di bruciatori i quali hanno incorporato un ugello con ritorno variabile progressivo. La portata del gasolio può essere variata attraverso l'ugello di ritorno cambiando la pressione nel ritorno. La portata massima di gasolio si ottiene quando la pressione della pompa è di circa 30 bar e il ritorno è completamente chiuso. La portata minima del gasolio si ottiene quando la linea di ritorno è completamente aperta. La pressione in mandata si legge montando un manometro sulla pompa. La pressione del ritorno si legge sul manometro montato a corredo del bruciatore sul regolatore di pressione.

Pressione pompa 25-30 bar.

Max portata bruciatore, pressione di ritorno:

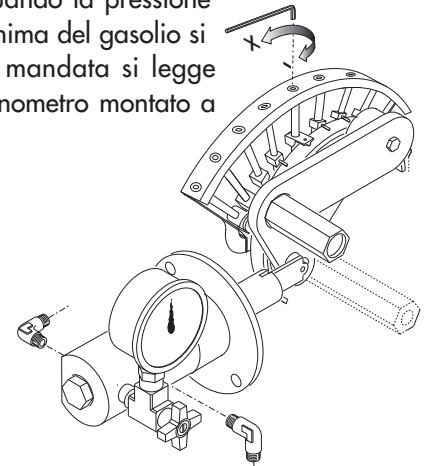
FLUIDICS ugello : 16 ÷ 19 bar.

BERGONZO ugello : 20 ÷ 24 bar.

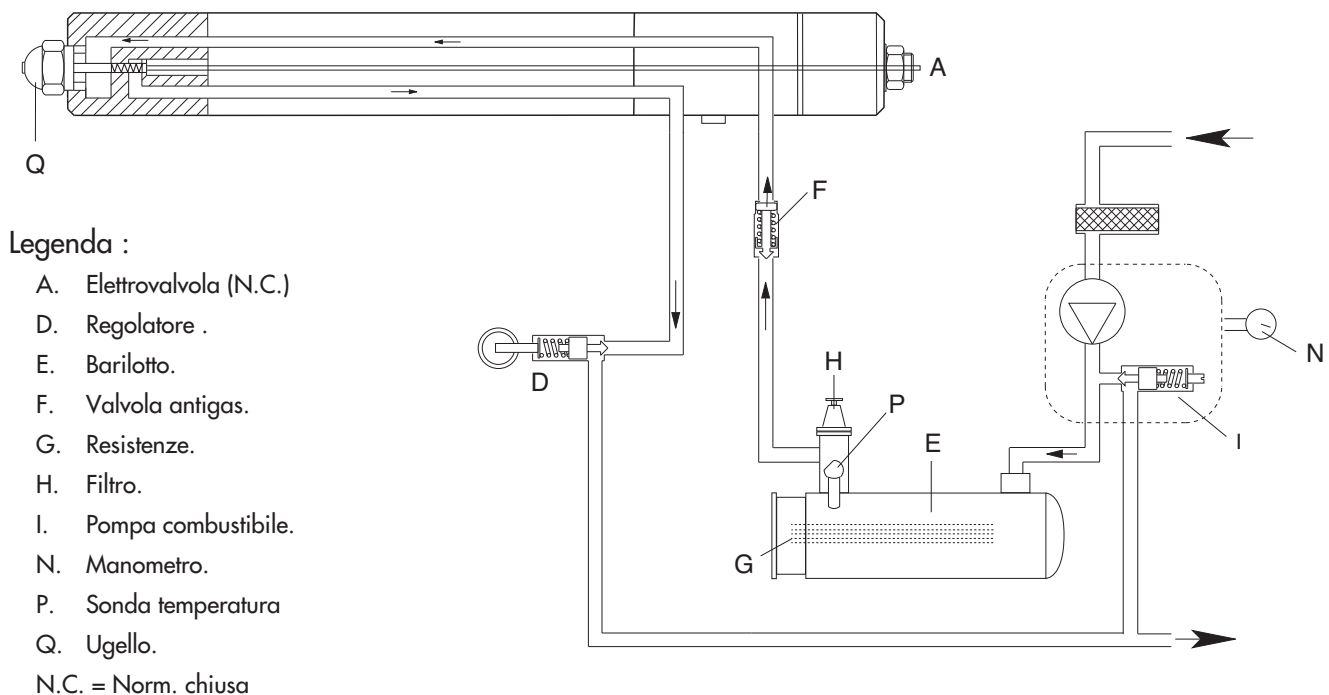
Min portata bruciatore, pressione di ritorno:

FLUIDICS ugello : 6 ÷ 9 bar

BERGONZO ugello : 4 ÷ 8 bar



FASE DI PRELAVAGGIO

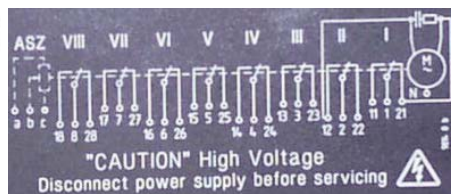


REGOLAZIONE DEL MOTORIDUTTORE SIEMENS SQM 50.481A2



Togliere il coperchio per accedere alle camme di regolazione. Lo spostamento delle camme va effettuato con l'ausilio dell'apposita chiavetta in dotazione.

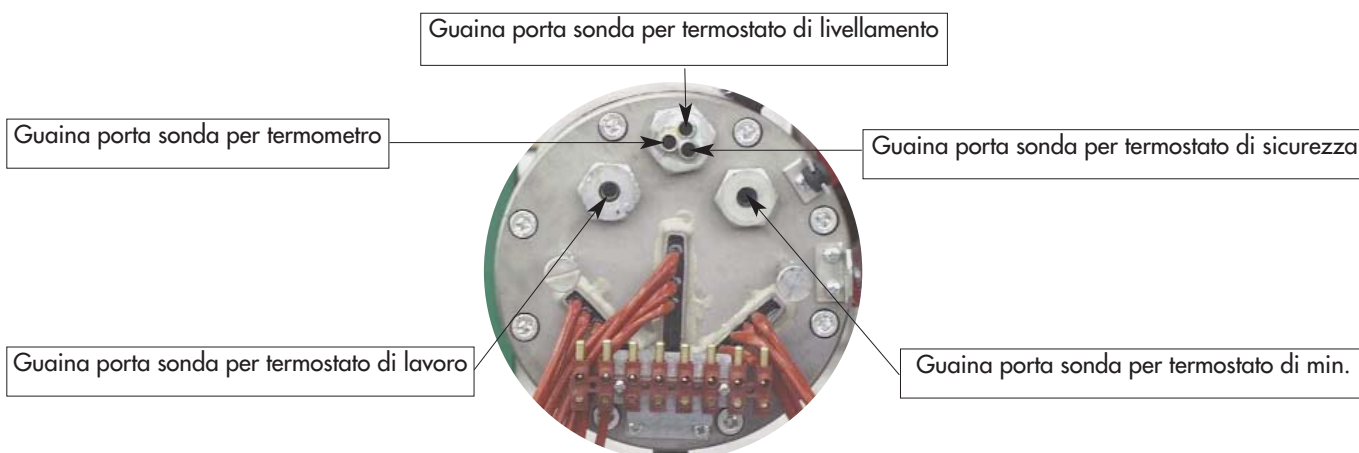
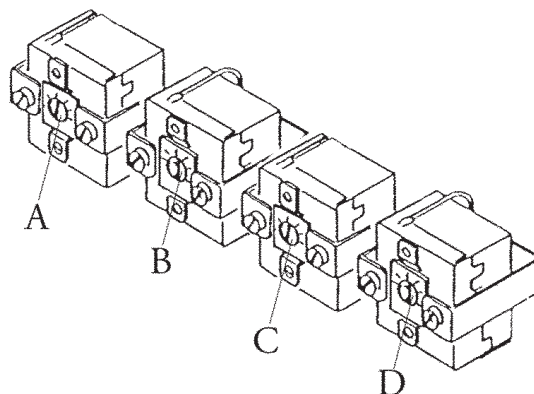
- I - Camma di regolazione aria di massima (potenza max.).
- II - Camma di regolazione aria di accensione.
- III - Camma di regolazione aria di bassa (potenza min.).
- IV - Camma non utilizzata.
- V - Camma non utilizzata.



REGOLAZIONE TERMOSTATI OLIO COMBUSTIBILE

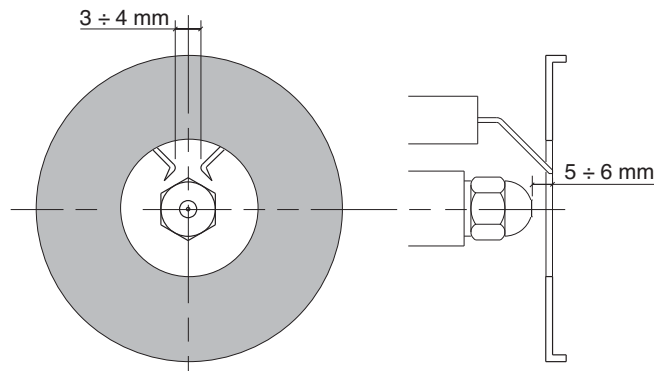
Il termostato di lavoro delle resistenze va impostato sui 120 °C e il termostato di sicurezza sui 160 °C. Queste regolazioni possono essere leggermente modificate in funzione del tipo di combustibile e di particolari applicazioni.

- A - Termostato di sicurezza (160° C).
- B - Termostato di lavoro (120° C).
- C - Termostato di livellamento (130° C).
- D - Termostato di min. temperatura olio combustibile (90° C).

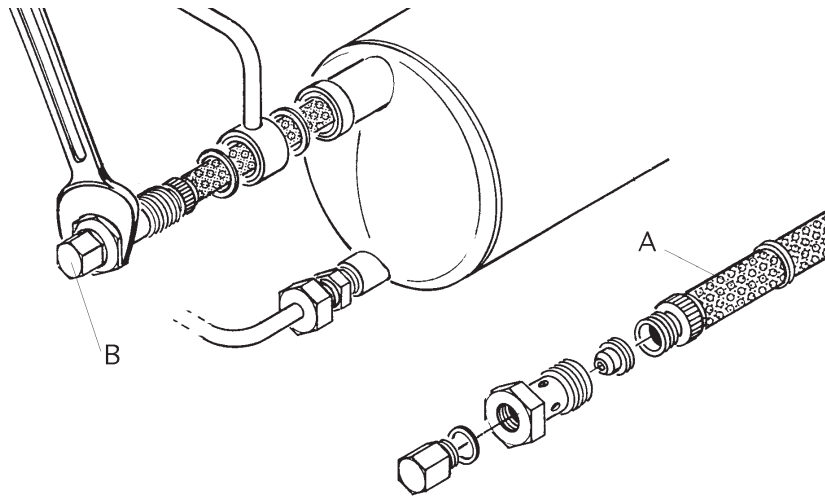


POSIZIONE ELETTRODI DI ACCENSIONE

Per una corretta accensione del bruciatore le quote riportate nel disegno devono essere rispettate.



PULIZIA E MANUTENZIONE DEI FILTRI INSERITI NEL BARILOTTO PRERISCALDATORE



ESTRAZIONE DEL FILTRO

- 1 - Spegner il bruciatore.
 - 2 - Allentare la vite B e scaricare una parte dell'olio contenuto nel barilotto affinché il livello del liquido scenda al di sotto di quello del filtro.
 - 3 - Svitare ed estrarre dalla propria sede il gambo del filtro A..
 - 4 - Dopo aver pulito il filtro, rimontarne le parti come indicato in figura e reinserirlo nella propria sede.
- E' buona norma sostituire tutte le guarnizioni del filtro e della valvola ogni qualvolta questi vengono smontati.

Si ricorda che, quando il bruciatore è in funzione, nel barilotto si ha una pressione di circa 23 bar e che quindi diventa molto pericoloso eseguire le precedenti operazioni con il bruciatore funzionante.

ANOMALIE DI FUNZIONAMENTO**1 - Il bruciatore non parte:**

- Interruttore di avviamento su OFF
- Fusibili saltati
- Termostati caldaia aperti
- Resistenze guaste
- Termostati del barilotto aperti

2 - Le resistenze scaldano ma il bruciatore non parte

- Termostati guasti
- Interruttore in posizione di OFF
- Termostati barilotto aperti
- Apparecchiatura di controllo guasta

3 - Il bruciatore effettua il prelavaggio e va in blocco

- Interruttore in posizione OFF
- Apparecchiatura di controllo guasta
- Fotoresistenza guasta
- Innesco di fiamma prematuro a causa del trafileamento di olio dall'elettrovalvola

4 - Durante il ciclo il bruciatore non si accende, quindi va in blocco

- Apparecchiatura di controllo guasta

5 - Il bruciatore non si accende

- Elettrodi sporchi
- Elettrodi rotti
- Elettrodi mal posizionati
- Trasformatore di accensione guasto
- Valvola di 1° Stadio guasta
- Ugelli otturati
- Eccesso di aria comburente in rapporto alla portata degli ugelli
- Apparecchiatura di controllo guasta

6 - Il bruciatore si accende poi va in blocco

- Temperatura dell'olio troppo bassa (fiamma irregolare)
- Eccessiva usura degli ugelli
- La fotoresistenza non percepisce la fiamma
- Pressione dell'olio troppo bassa durante il prelavaggio
- Eccesso di aria comburente in rapporto alla portata degli ugelli
- Apparecchiatura guasta
- Pressione olio troppo bassa
- Filtri intasati

7 - Il bruciatore non passa in 2° Stadio

- Interruttore man. in posizione I (1° Stadio)
- Bobina 2° Stadio guasta
- Pressione olio troppo bassa
- Filtri intasati
- Ugello di 2° Stadio usurato od ostruito
- Apparecchiatura di controllo guasta

8 - Pressione dell'olio troppo bassa od irregolare

- Filtri pompa e/o barilotto intasati
- L'elettrovalvola norm. aperta non si chiude
- Alimentazione olio irregolare
- Pompa guasta

Index**1 - Technical data**

- Technical datap.16
- Working fieldsp.16
- Overall dimensionsp.17

2 - Installation

- Burner installationp.17
- Heavy oil feedingp.17
- Pump's pressure/oil temperature diagramp.18
- Pumpp.18,19
- Heavy oil feed systemp.20,21

3 - Starter and regulations

- Verificationsp.22
- Working of the burnerp.23
- Hydraulic systemp.24
- Regulationsp.25

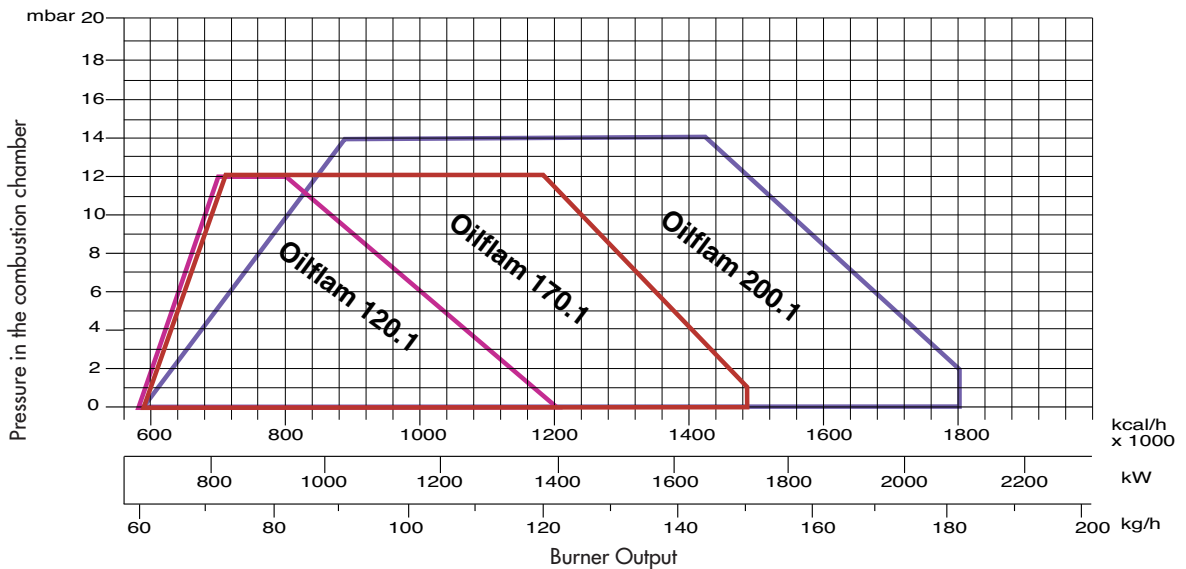
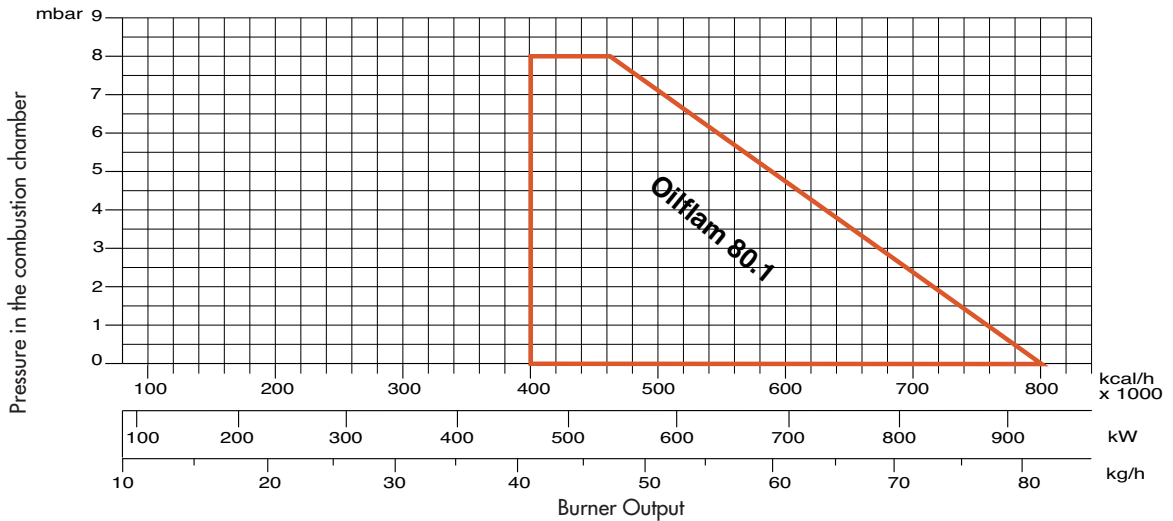
4 - Use and maintenance

- Cleaning and maintenancep.26
- Troubleshootingp.27

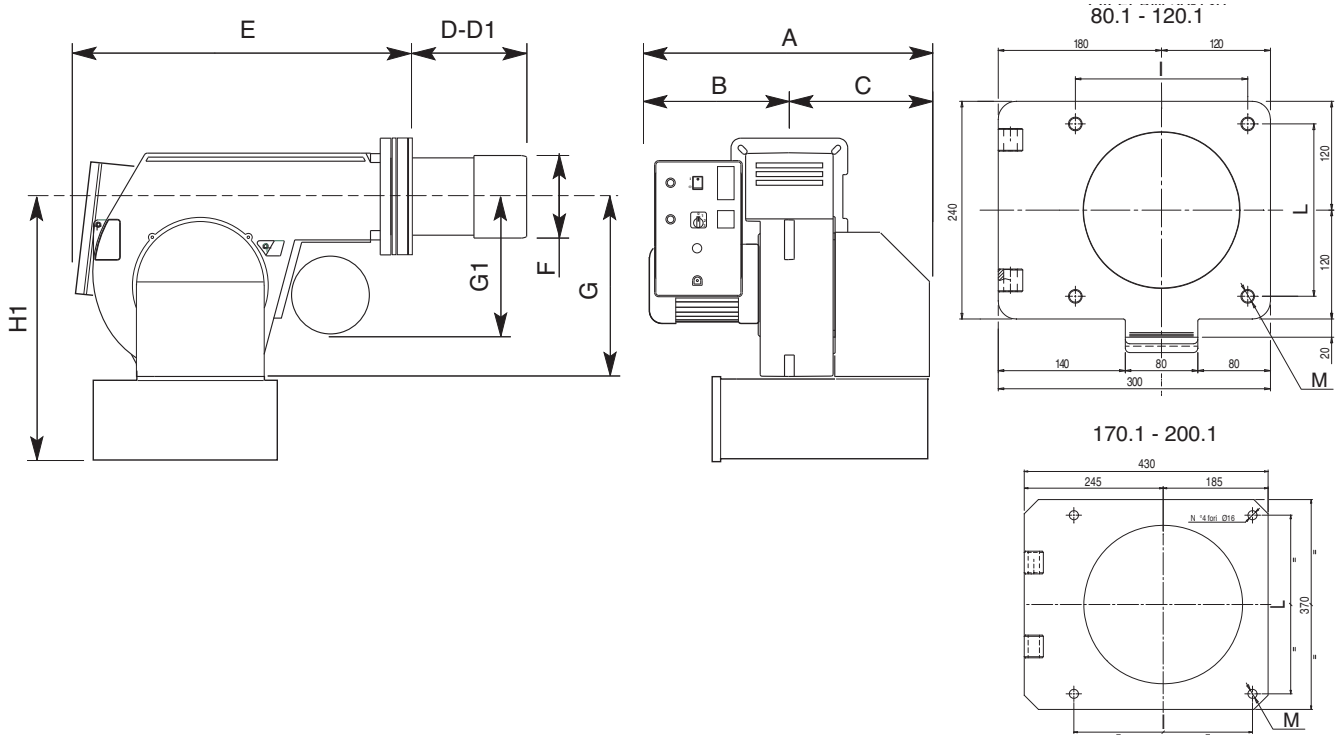
TECHNICAL DATA

MODELS		OILFLAM 80.1	OILFLAM 120.1	OILFLAM 170.1	OILFLAM 200.1
Thermal power max.	kcal/h	800.000	1.200.000	1.462.000	1.800.000
	kW	930	1395	1700	2093
Thermal power min.	kcal/h	400.000	588.000	588.000	588.000
	kW	464	682	682	682
Max. oil flow rate	kg/h	82	122	148	184
Min. oil flow rate	kg/h	41	60	60	60
Max. viscosity		15°E α 50°C			
		50°E α 50°C			
	version M100	100°E α 50°C			
Feeding power	50 Hz V	230/400	230/400	230/400	230/400
Motor power	kW	1,5	2,2	3	4
Rpm	Nº	2.800	2.800	2.800	2.800
Ignition transformer	kV/mA	13/35	13/35	13/35	13/35
Main resistances	W	3 x 800	3 x 1350	3 x 1650	3 x 2000
Balancing resistances	W	3 x 750	3 x 1000	3 x 1350	3 x 1500
Control box	SIEMENS	LMO 44	LMO 44	LMO 44	LMO 44
Fuel : heavy oil		kcal/kg 9.800			

WORKING FIELDS



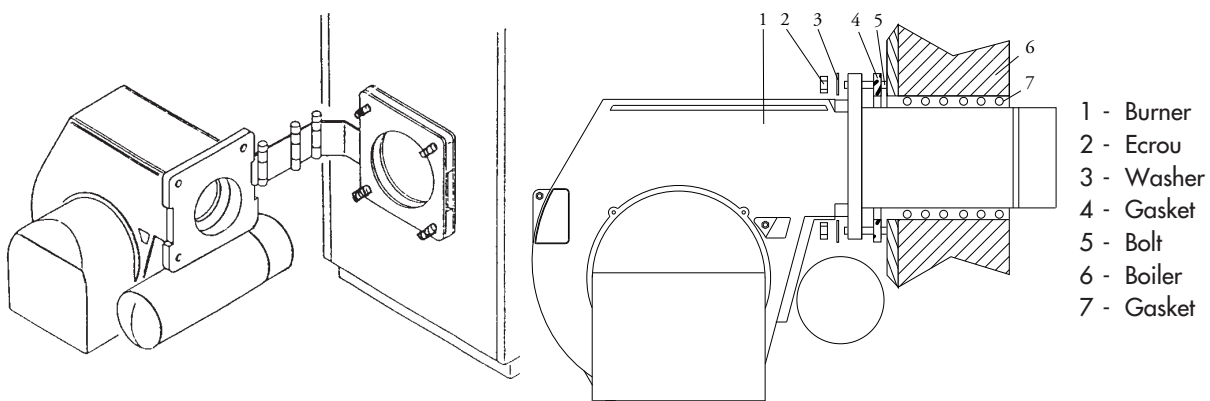
OVERALL DIMENSIONS (mm)



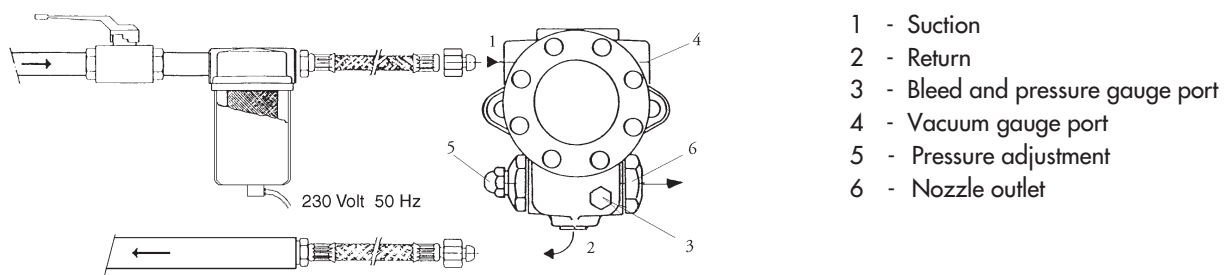
MODELS	A	B	C	D	D1	E	F	G	G1	H1	I	L	M
OILFLAM 80.1 PR	880	510	370	170	310	810	185	390	440	600	190	190	M10
OILFLAM 120.1 PR	880	510	370	170	310	810	185	390	440	600	190	190	M10
OILFLAM 170.1 PR	1000	530	470	280	480	860	250	420	390	680	315	315	M14
OILFLAM 200.1 PR	1000	530	470	280	480	860	270	420	390	680	315	315	M14

D = short head D1 = long head

BURNER INSTALLATION



HEAVY OIL FEEDING

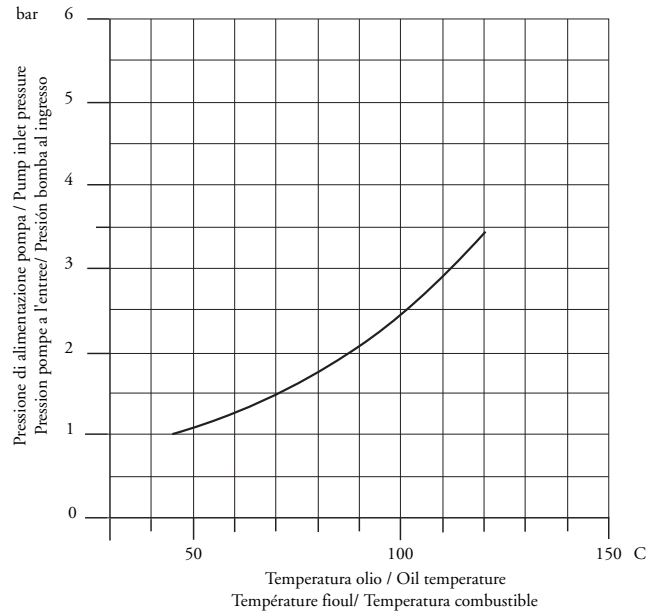


WARNING: For a correct working of the pump, verify what follows:

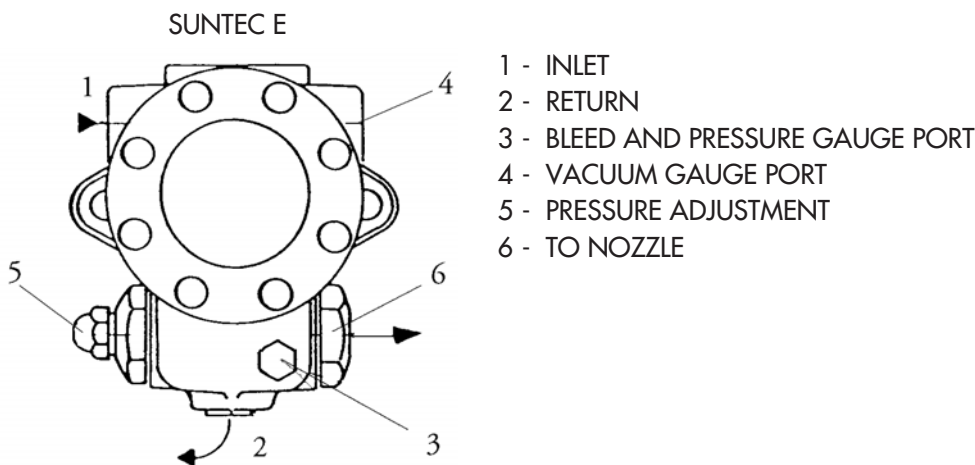
Pump :	SUNTEC E..NC 1069
Oil temperature at the pump:	Max. 120 °C
Maximum allowable pressures:	Max. 3,5 bar on inlet.

PUMP'S PRESSURE / OIL TEMPERATURE DIAGRAM

The gasification of volatile fractions in preheated heavy oil seems to be the main cause of premature fuel pump wear. To avoid such a problem, adjust pump pressure according to the diagram hereinafter.



PRIMING AND ADJUSTMENT OF OIL PUMP



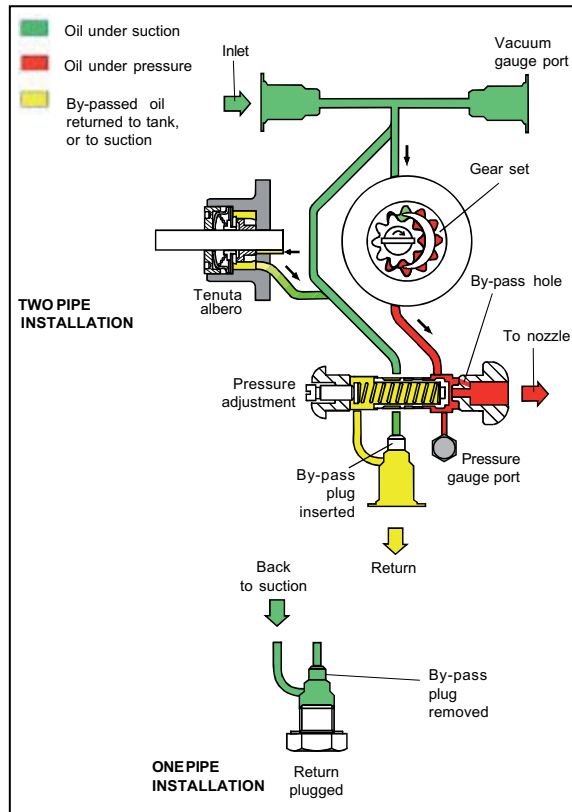
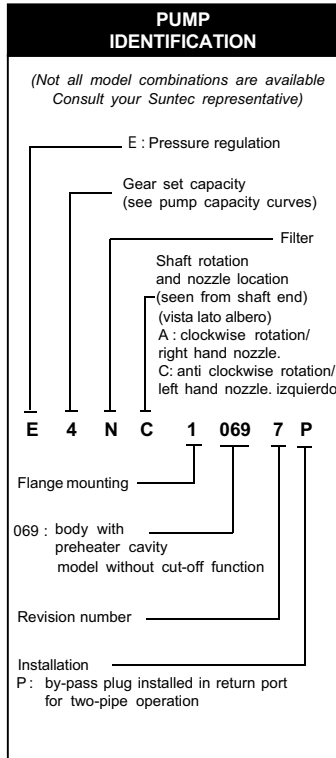
VERIFY:

- That piping system is perfectly sealed;
- That the use of hoses is avoided whenever is possible (use copper pipes preferably);
- That depression is not greater than 0,45 bar, to avoid pump's cavitation;
- That check valve is suitably designed for the duty;

The pump pressure is set at a value of 22-25 bar during the testing of burners. Before starting the burner, bleed the air in the pump through the gauge port. Fill the piping with light-oil to facilitate the pump priming. Start the burner and check the pump feeding pressure. In case the pump priming does not take place during the first prepurging, with a consequent, subsequent lock-out of the burner, rearm the burner's lock-out to restart, by pushing the button on the control box. If, after a successful pump priming, the burner locks-out after the prepurging, due to a fuel pressure drop in the pump, rearm the burner's lock-out to restart the burner. Do never allow the pump working without oil for more than three minutes.

Note: before starting the burner, check that the return pipe is open. An eventual obstruction could damage the pump sealing device.

PUMP SUNTEC E TECHNICAL DATA



TECHNICAL DATA

General

Mounting	Flange mounting according to EN 225.
Connection threads	Cylindrical according to ISO 228/1
Inlet and return	G 1/2"
Nozzle outlet	G 1/4"
Pressure gauge port	G 1/8"
Vacuum gauge port	G 1/2"
Valve function	Pressure regulating - no cut-off
Filter	Open area: 45 cm Opening size : 550 µm
Shaft	Ø 11mm according to EN 225.
By-pass plug	Inserted in return port for 2 pipe system; to be removed with a 3/16" Allen key for 1 pipe system.
Weight	4 kg

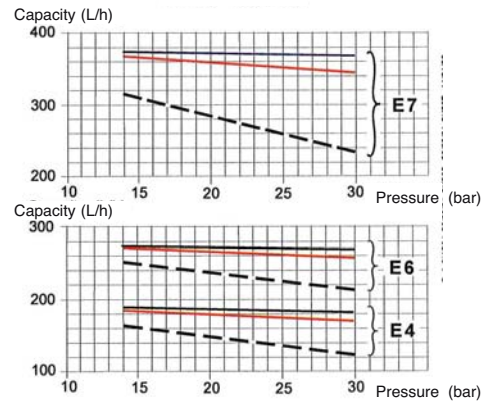
Hydraulic data

Nozzle pressure range	14 - 30 bar
Delivery pressure setting	20 bar
Operating viscosity	3 - 75 cSt
Oil temperature	0 - 130°C max. nella pompa
Inlet pressure	installation to light oil : 0,45 bars max. vacuum to prevent air separation from oil. installation to heavy oil : 3,5 bar max.
Return pressure	installation to light oil : 3,5 bar max. installation to heavy oil : 3,5 bar max.
Rated speed	3600 gpm max.
Torque (to 40 gpm)	0,3 N.m

Choice of heater

Crtridge	Ø 12 mm
Fitting	in accordo con EN 50262
Rating	50-80 W

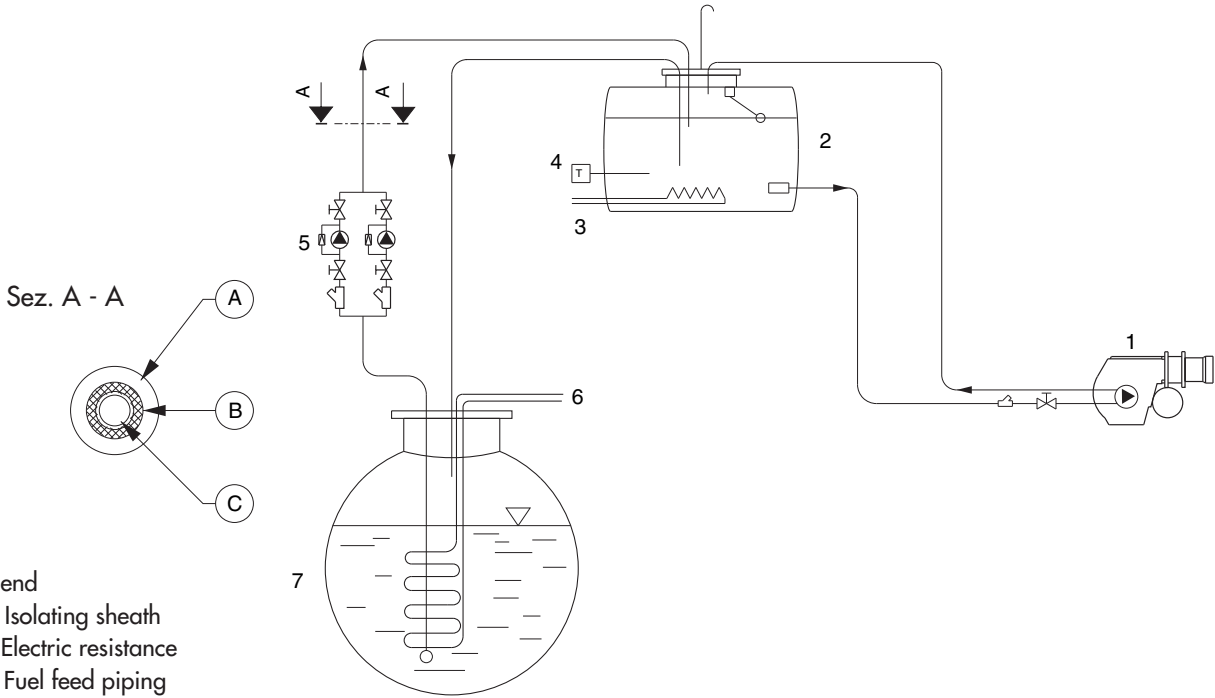
Pump capacity



Viscosity = ——— 200 cSt
 - - - - - 20 cSt
 5 cSt Rated speed= 2850 gpm

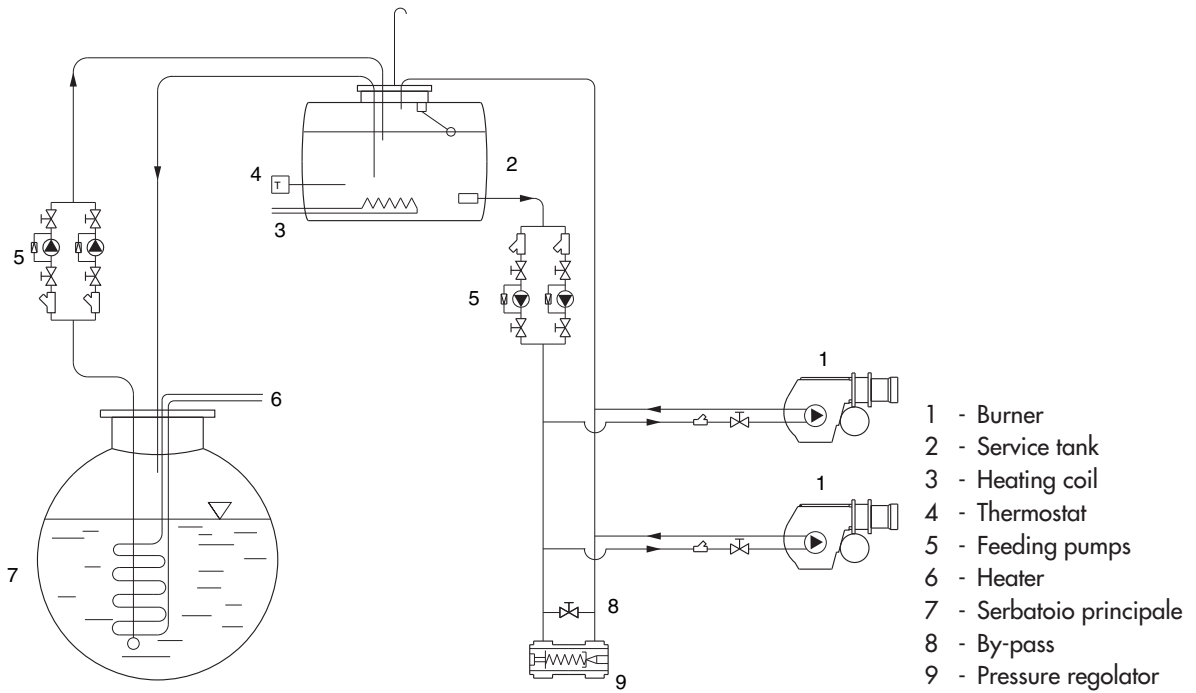
Data shown take into account a wear margin.
Do not oversize the pump when selecting the gear capacity.

HEAVY OIL FEED SYSTEM UP TO 50°E AT 50°C



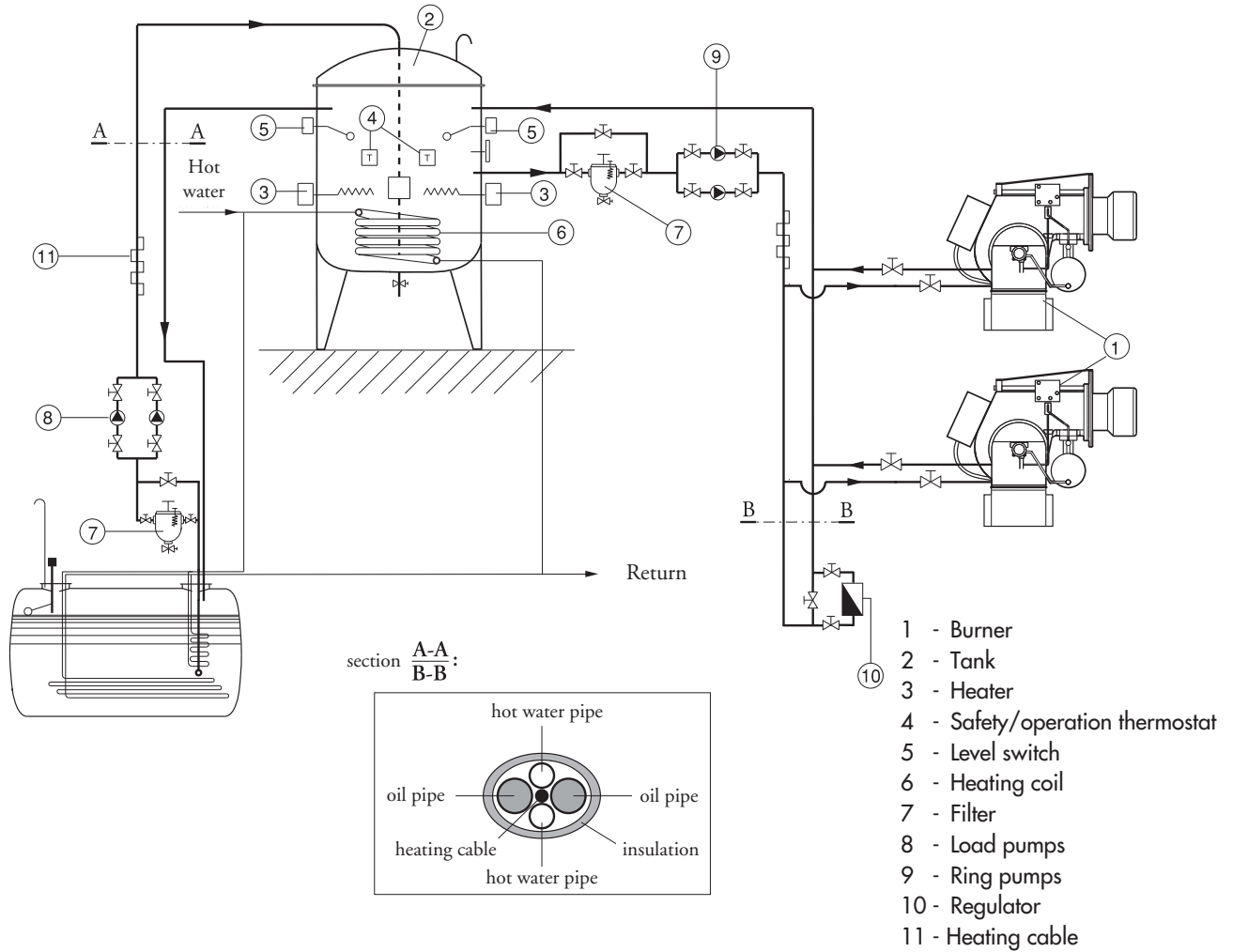
IMPORTANT: All feed piping are heated (see sec. A-A)

HEAVY OIL FEED SYSTEM UP TO 50°E AT 50°C



HEAVY OIL FEED SYSTEM UP TO 100°E AT 50°C

The burner must be supplied with oil heating a min. temperature at the pump (50° C).
 Drawing for fluid fuel oil up to 100°E at 50°C .



IMPORTANT: All feed piping are heated (see sec. A-A)

CHECKS TO BE MADE TO ENSURE A PROPER INSTALLATION

Before proceeding with the filling of the fuel system and subsequent burner start up, it is advisable to carry out the following checks:

- Power line must be adequate to system's adsorbed load
- Fuses must be adequate to the system's load
- Boiler's thermostats must have been properly connected
- Voltage and frequency must be within the specified limits
- Fuel type must be the one specified by the burner manufacturer
- Feed piping section must be adequate to the requested fuel flow rate
- Filters, cocks as well as fittings must have been properly installed
- Blast tube length must be the one specified by the boiler manufacturer
- Nozzle's flow rate of the burner must be adequate to boiler's output

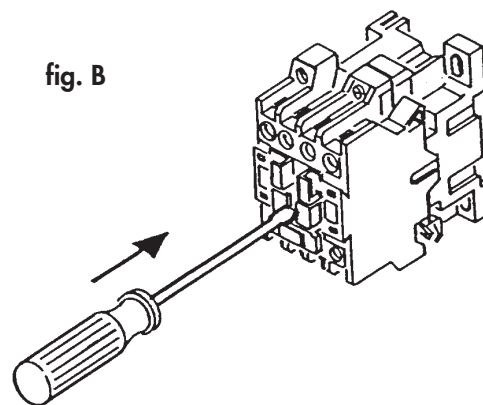
BEFORE PROCEEDING WITH THE FILLING OF THE OIL SYSTEM, CHECK THE FOLLOWING POINTS

- Motor's direction of rotation (with 3phase version)
- There must be fuel in the tank.
- Fuel cocks must be open.
- Fuel return piping must be free from obstructions.

After having checked all the above items, proceed as follows:

- Connect a fuel pressure gauge.
- Disconnect the resistors power cable from the motor's remote control switch, and insulate it temporarily
- Unplug the safety box
- To press manually with a screwdriver on the pump motor's remote control switch, until the oil system is filled up(fig.B).

Note: the oil system can be considered filled when pressure gauge will show a constant reading.
When done, restore initial conditions.



MODULATING OPERATION

With the burner in the start position and the appliance thermostats enabled, power is delivered to the resistances (G) of the preheater and heating cartridges for the pumps and the fuel supply line to the head (O). When the preheater thermostat reaches the set value, (usually a minimum of about 90°C is necessary to guarantee a good level of circulation) the pump start-up is enabled (set point on out 1, if using the GEFTRAN 200 thermoregulating device). If the preheating system of the tank is also equipped for a fluid exchanger (hot water, steam, diathermic oil) the thermostat may enable a contact in the terminal block for any stop-start of the fluid electrovalve. This is not a standard solution as the heated fluid is normally always connected. The pump starts to send oil (the head has already been heated by its cartridge (O) and therefore has no residue of cold dense oil) which flows from the tank to the head and then to the return line of the ring. When the head thermostat reaches the set value (usually about 70-30°C the cycle starts properly and the control programmer enables start-up. The servomotor sets itself at minimum (see chapter on regulation) acting on the air and fuel via the pressure regulator on the return.

The electromagnet (A) opens the nozzle (Q) in the following condition :

- sparks from the ignition electrodes are generated by the transformer also governed by the burner control device. If the cell fails to detect the flame the burner shuts down (with the cyclic control programmer cutting in). Once ignition has taken place and after the flame stabilisation period, the system starts operating in modulating mode.
- Before start-up make sure that the pump and delivery pipes are completely filled with hot fuel oil; the absence of fuel oil can cause pump seizure.
- If there is a block, a specific warning light on the programmer and on the burner front control board lights up and this signal is usually sent to the main control board of the equipment using the burner, setting off a buzzer and warning light.
- A few blocks are normal on first starting up (up to about 4); to release press the button on the programmer (also found on the front of the burner control board) for repeating the start cycle. Should they continue to occur seek the help of a specialised technician.

N.B. The position of the programmer at the time of the block is memorised to supply an indication of the cause of this block.

SIEMENS LMO 44 CONTROL INFORMATION SYSTEM

In case of burner lockout, it is possible to read which cause originated it. Proceed as follows: with the burner in lockout mode (red LED switched on) keep pressed the lockout button for more than 3 sec. then release it. The red LED will blink according to the following error code list:

Error Code	Possible cause
2 blinks	No establishment of flame at the end of «TSA» - Faulty or soiled fuel valves - Faulty or soiled flame detector - Poor adjustment of burner, no fuel - Faulty ignition
3 blinks	Free
4 blinks	Extraneous light on burner start-up
5 blinks	Free
6 blinks	Free
7 blinks	Too many losses of flame during operation (limitation of the number of repetitions) - Faulty or soiled fuel valves - Faulty or soiled flame detector - Poor adjustment of burner
8 blinks	Time supervision oil pre-heater
9 blinks	Free
10 blinks	Wiring error or internal error, output contacts

OIL DELIVERY ADJUSTMENT

The diagram illustrates the fuel feeding system of these types of burners, which incorporates a by-pass nozzle with oil flow regulation on its return pipe. The oil supply is varied by acting on the nozzle through the pressure in the return line. Max. oil supply is therefore reached when the pressure in the pump line is about 30 bar and the return line is fully closed; min. oil supply when the return line is fully open. Relevant pressure readings in the return line are as follows:

Pump pressure 25-30 bar.

Max Burner output, return oil pressure :

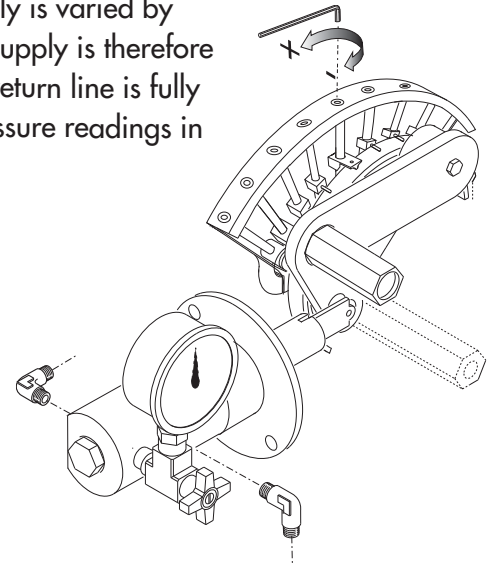
FLUIDICS nozzle : 16 ÷ 19 bar.

BERGONZO nozzle : 20 ÷ 24 bar.

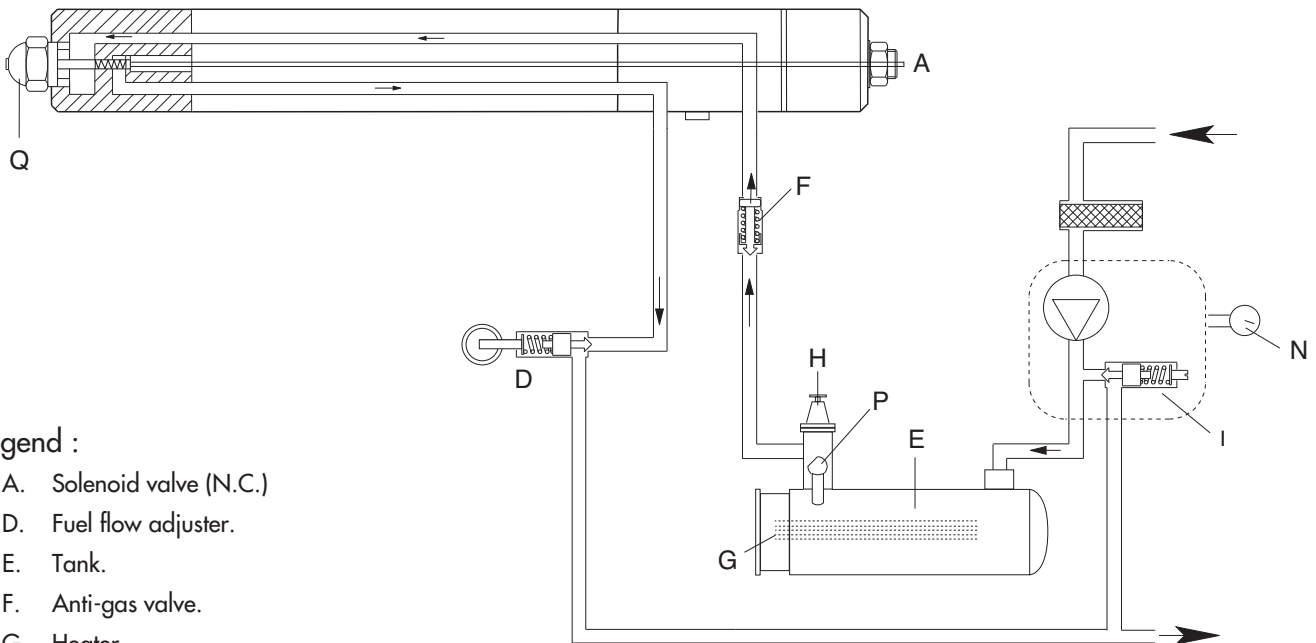
Min Burner output, return oil pressure :

FLUIDICS nozzle : 6 ÷ 9 bar

BERGONZO nozzle : 4 ÷ 8 bar



PREPURGING PHASE



Legend :

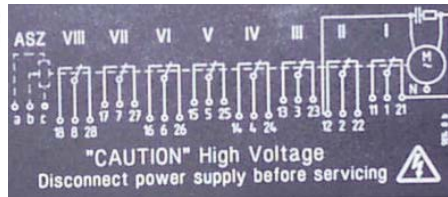
- A. Solenoid valve (N.C.)
- D. Fuel flow adjuster.
- E. Tank.
- F. Anti-gas valve.
- G. Heater.
- H. Filter.
- I. Fuel pump.
- N. Manometer.
- P. Temperature probes
- Q. Nozzle.
- N.C. = Norm. closed

SIEMENS SQM 50.481A2 AIR DAMPER SERVOMOTOR ADJUSTMENT



Remove cover to gain access to the adjusting cams. The cams are to be adjusted through the suitable key provided for. Description:

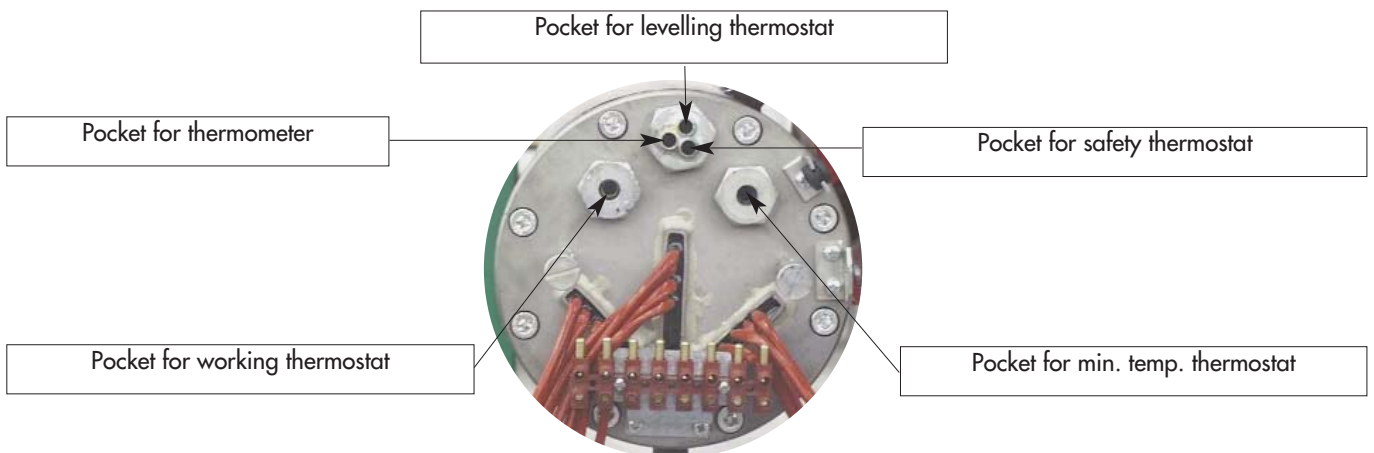
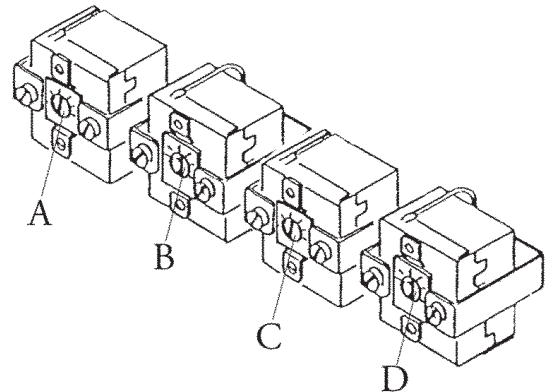
- I - Limit switch for air damper "High Flame" position adjustment (Max. power).
- II - Limit switch for ignition flame position adjustment.
- III - Limit switch for air damper "Low Flame" position adjustment (Min. power).
- IV - Limit switch "NOT USED".
- V - Limit switch "NOT USED".



ADJUSTMENT OF FUEL THERMOSTATS

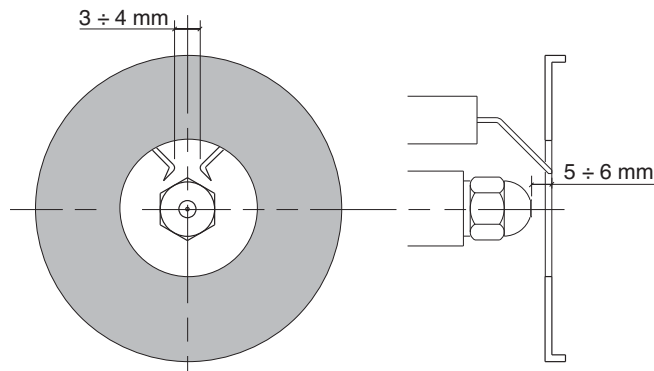
The working resistor thermostat must be set to 120 °C, while the safety one to 160 °C. Said adjustments can be slightly modified following the type of fuel and particular uses.

- A - Safety thermostat (160° C).
- B - Working thermostat (120° C).
- C - Levelling thermostat (130° C).
- D - Heavy oil min. temp. thermostat (90° C).

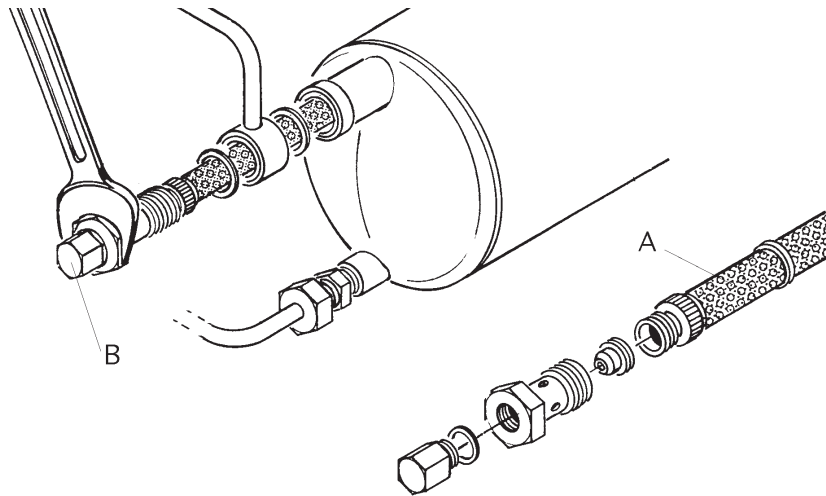


POSITION OF IGNITION ELECTRODES

For a correct burner ignition, carefully respect the dimensions shown by the picture.



CLEANING AND MAINTENANCE OF FILTERS MOUNTED ON THE PREHEATER



REMOVING OF THE FILTER

1. Switch-off the burner.
 2. Loosen screw B and drain part of the fuel from the heater, until the fuel level drop below the filter.
 3. Unscrew and pull out the stem filter A from its seat.
 4. Clean the filter and reassemble the parts as shown by the picture, then fit it in its own seat.
- It is advisable to replace all filter and valve gaskets whenever they are removed.

Note that when the burner is working the heater has a pressure of abt. 23 bar, and that it becomes very dangerous to carry out said operations with the burner running.

TROUBLESHOOTING

- 1 - The burner does not start**
 - Power switch in OFF position
 - Fuses burnt
 - Boiler's thermostats open
 - Resistors failure
 - Heater thermostats open

- 2 - The resistors heat but the burner does not start**
 - Thermostats failure
 - Power switch in OFF position
 - Heater thermostats open
 - Control box failure

- 3 - The burners runs the prepurging and switches to lock out**
 - Power switch in OFF position
 - Control box failure
 - Photoresistor failure
 - Premature ignition due to oil leakage from solenoid valve

- 4 - The burner does not ignite during cycle and switches to lock out**
 - Control box failure

- 5 - The burner does not ignite**
 - Ignition electrodes dirty
 - Electrodes failure
 - Electrodes installed in wrong position
 - Ignition transformer's failure
 - 1st Stage valve's failure
 - Nozzles clogged
 - Eccles of combustion air related to nozzles flow rate
 - Control box failure

- 6 - The burner ignite but switches to lock out**
 - The oil temperature is too low (flame jumps)
 - Nozzles are too worn
 - The photoresistor does not detect the flame
 - The oil pressure during prepurging is too low
 - Eccles of combustion air related to nozzles flow rate
 - Control box failure
 - Oil pressure too low
 - Filters clogged

- 7 - The burner does not switches to High Flame**
 - Manual switch in I position (Low Flame)
 - 2nd Stage coil failure
 - Oil pressure too low
 - Filters clogged
 - 2nd stage nozzle worn or clogged
 - Control box failure

- 8 - Oil pressure too low or irregular**
 - Pump and/or heater filters clogged
 - The norm. open valve does not close
 - Irregular oil feed
 - Pump failure

Index**1 - Caracteristiques techniques**

- Caracteristiques techniquesp.29
- Plage de travailp.29
- Dimensions d'encombrementp.30

2 - Installation

- Installation du brûleurp.30
- Alimentation du fioul lourdp.30
- Diagramme pression pompe/temperature fioulp.31
- Pompep.31,32
- Schema alimentation du fioul lourdp.33,34

3 - Démarreur et régléments

- Vérificationsp.35
- Fonctionnement du brûleurp.36
- Circuit hydrauliquep.37
- Réglémentsp.38

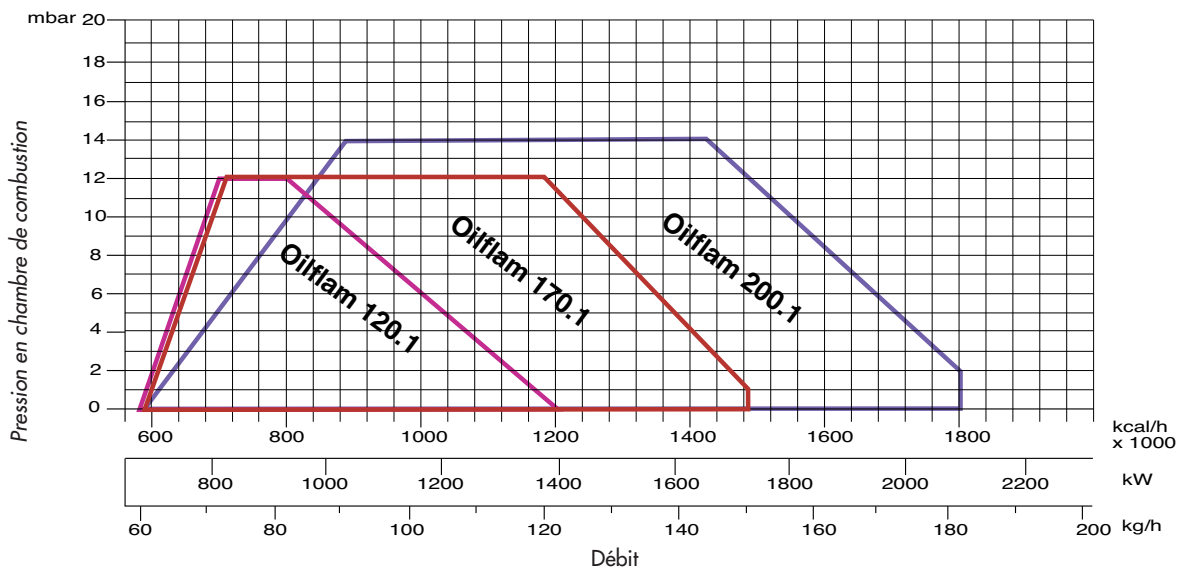
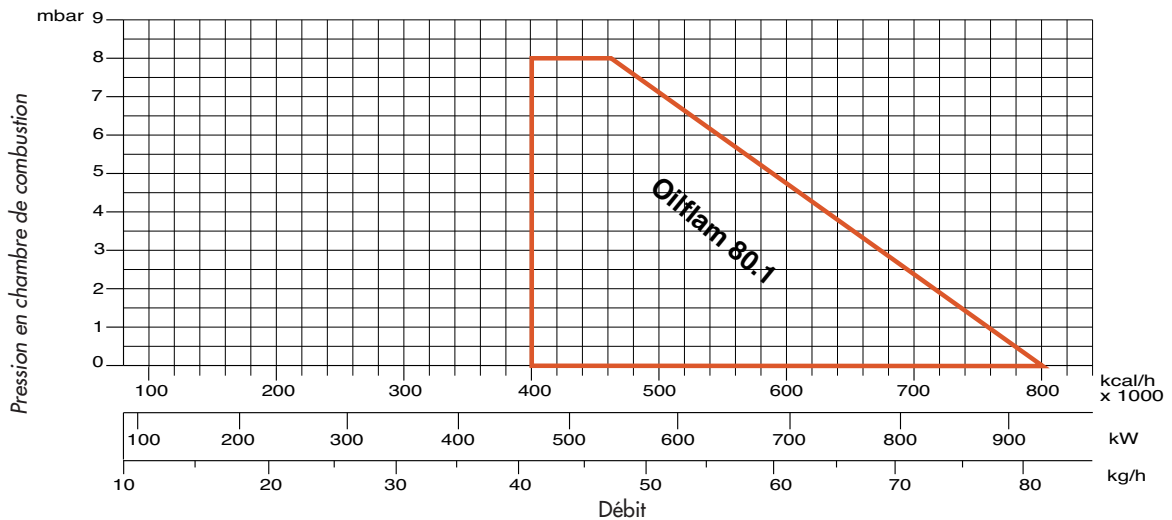
4 - Entretien d'utiliser-et

- Nettoyage et entretienp.39
- Anomalies de fonctionnementp.40

CARACTERISTIQUES TECHNIQUES

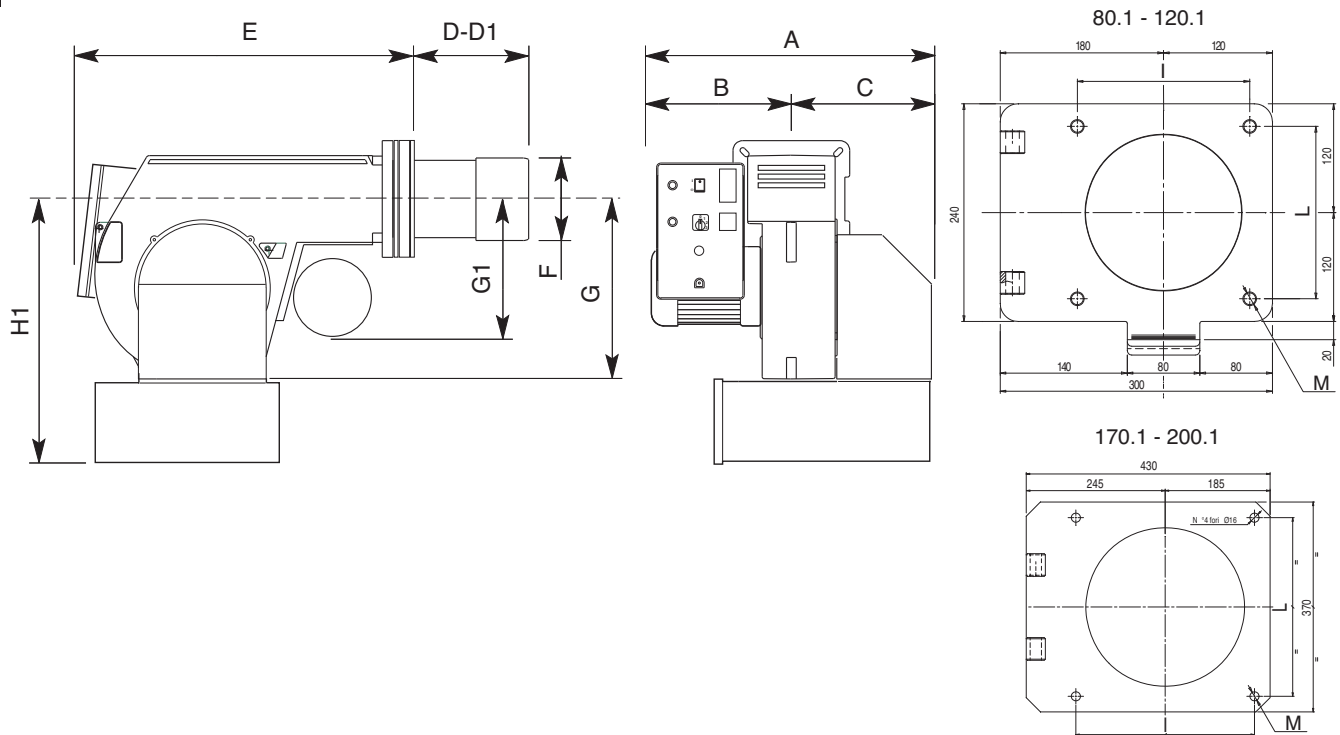
MODELES		OILFLAM 80.1	OILFLAM 120.1	OILFLAM 170.1	OILFLAM 200.1
Puissance thermique max.	kcal/h	800.000	1.200.000	1.462.000	1.800.000
	kW	930	1395	1700	2093
Puissance thermique min.	kcal/h	400.000	588.000	588.000	588.000
	kW	464	682	682	682
Débit fioul lourd max.	kg/h	82	122	148	184
Débit fioul lourd min.	kg/h	41	60	60	60
Viscosité max.		15°E α 50°C			
		50°E α 50°C			
	version M100	100°E α 50°C			
Tension d'alimentation	50 Hz V	230/400	230/400	230/400	230/400
Puissance moteur	kW	1,5	2,2	3	4
Tours par minute	N°	2.800	2.800	2.800	2.800
Transformateur	kV/mA	13/35	13/35	13/35	13/35
Résistances de travail	W	3 x 800	3 x 1350	3 x 1650	3 x 2000
Résistances de nivellement	W	3 x 750	3 x 1000	3 x 1350	3 x 1500
Coffret de sécurité	SIEMENS	LMO 44	LMO 44	LMO 44	LMO 44
Combustible : fioul lourd		kcal/kg 9.800			

PLAGE DE TRAVAIL



FR

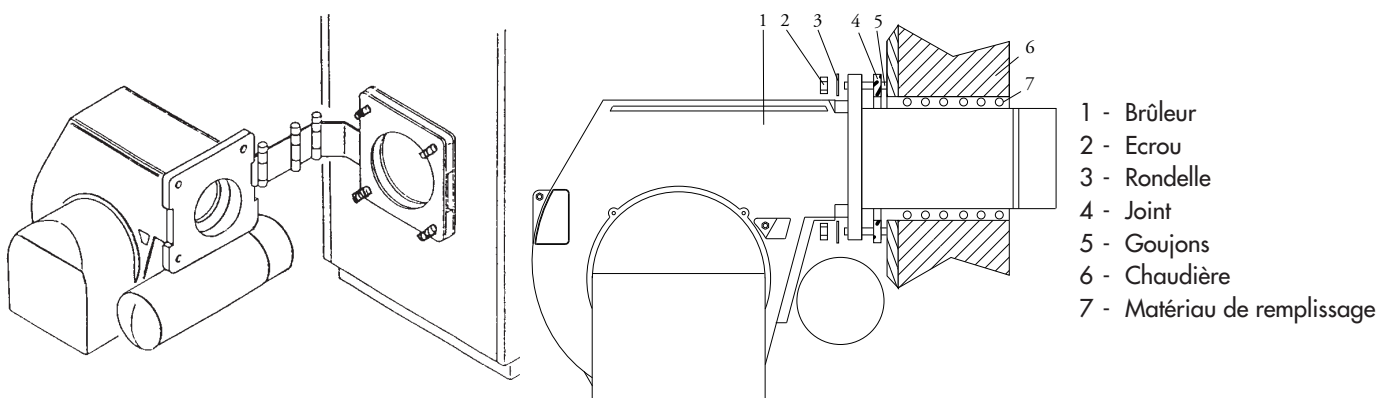
DIMENSIONS D'ENCOMBREMENT (mm)



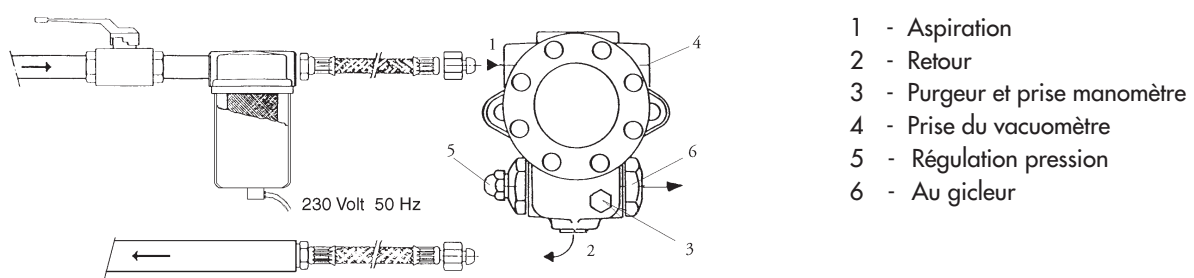
MODELE	A	B	C	D	D1	E	F	G	G1	H1	I	L	M
OILFLAM 80.1 PR	880	510	370	170	310	810	185	390	440	600	190	190	M10
OILFLAM 120.1 PR	880	510	370	170	310	810	185	390	440	600	190	190	M10
OILFLAM 170.1 PR	1000	530	470	280	480	860	250	420	390	680	315	315	M14
OILFLAM 200.1 PR	1000	530	470	280	480	860	270	420	390	680	315	315	M14

D = tête courte D1 = tête longue

INSTALLATION DU BRULEUR



ALIMENTATION DU FIOUL LOURD

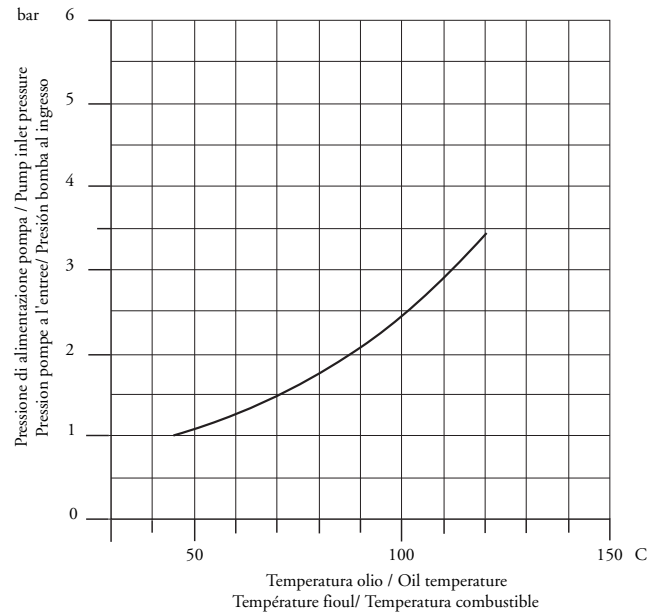


ATTENTION: Pour un correct fonctionnement de la pompe, vérifier les données suivants :

Pompe :	SUNTEC E..NC 1069
Température du fioul à la pompe:	Max. 120 °C
Pressions maximales admissibles:	Max. 3,5 bar en entrée.

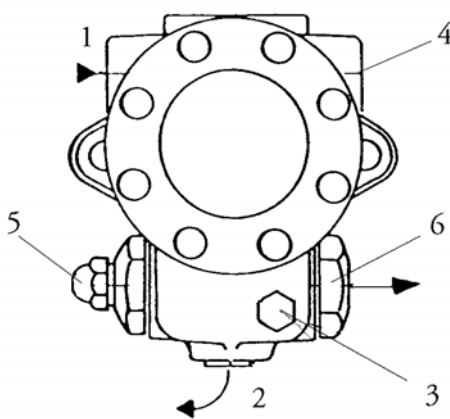
DIAGRAMME PRESSION POMPE / TEMPERATURE FIOUL

La gazéification de fractions volatiles dans le fioul lourd réchauffé s'avère être la cause principale d'usure prématurée de la pompe d'alimentation. Pour éviter cet inconvénient, réguler la pression de la pompe suivant le diagramme en bas.



AMORCAGE ET REGULATION DE LA POMPE FUEL LOURD

SUNTEC E



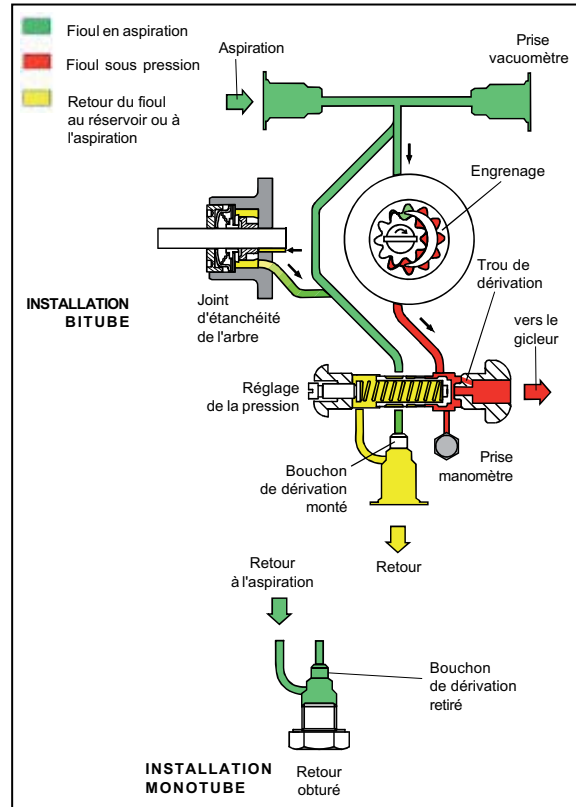
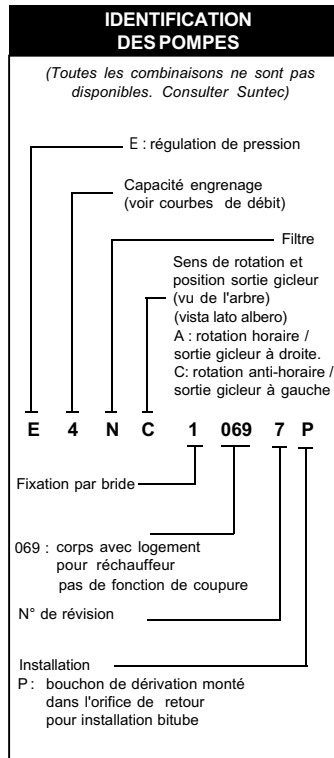
- 1 - ASPIRATION
- 2 - RETOUR
- 3 - RACCORDEMENT DU MANOMETRE ET PURGE
- 4 - RACCORDEMENT DU VACUOMETRE
- 5 - VIS DE REGLAGE DE LA PRESSION
- 6 - AU GICLEUR

VERIFIER:

- Que les canalisations soient parfaitement étanches;
- Qu'on évite l'emploi de tuyaux flexibles, lorsque possible (utiliser, préférablement, tuyaux en cuivre).
- Que la dépression ne dépasse pas 0,45 bar, pour éviter la cavitation de la pompe.
- Que la vanne de non retour soit appropriée. La pression de la pompe est réglée à 22-25 bar pendant les essais à l'usine. Avant de démarrer le brûleur, purger l'air contenue dans la pompe à travers la prise du manomètre. Remplir la tuyauterie de fuel lourd pour faciliter l'amorçage de la pompe. Démarrer le brûleur et vérifier la pression d'alimentation de la pompe. S'il dût se passer que l'amorçage de la pompe ne se vérifie pas pendant le premier prebalayage, avec une conséquence, successive mise en sécurité du brûleur, rearmen la mise en sécurité du brûleur pour le démarrer à nouveau, en appuyant sur le bouton du coffret de sécurité. Si, après un amorçage effectué normalement, le brûleur se met en sécurité par faute d'une chute de pression du fuel lourd dans la pompe, rearmen la mise en sécurité pour le redémarrer. Ne jamais laisser que la pompe tourne sans fuel lourd pendant plus que trois minutes. Dans le cas où l'amorçage de la pompe ne s'effectue pas pendant le premier prebalayage, déclencher la mise en sécurité du brûleur.

Note: avant de démarrer le brûleur, s'assurer que le tuyau de retour soit ouvert. Une obstruction éventuelle pourrait causer la rupture du dispositif d'étanchéité de la pompe.

CARACTÉRISTIQUES TECHNIQUES POMPE SUNTEC E



CARACTERISTIQUES TECHNIQUES

Généralités

Fixation	par bride selon la norme EN 225.
Raccordements	Cylindriques selon ISO 228/1
Aspiration et retour	G 1/2"
Sortir ligne gicleur	G 1/4"
Prise de pression	G 1/8"
Prise vacuomètre	G 1/2"
Fonction du régulateur	régulation de la pression sans coupure.
Filter	surface ouverte: 45 cm ouverture de la maille: 550 µm
Arbre	Ø 11mm selon la norme EN 225.
Bouchon de dérivation	monté dans l'orifice de retour pour raccordement bitube; à démonter avec une clé Allen de 3/16" pour raccordement monotube.
Poids	4 kg

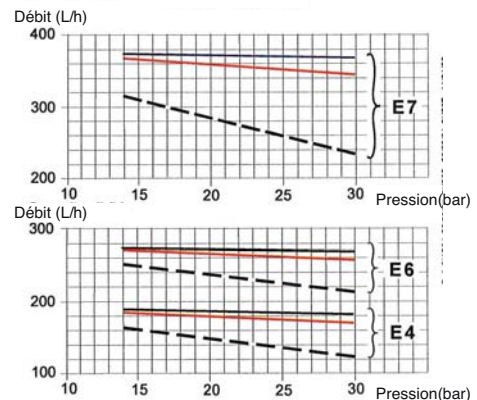
Caractéristiques Hydrauliques

Gamme de pression	14 - 30 bars
Pression de livraison	20 bars
Gamme de viscosité	3 - 75 cSt
Température du fioul	0 - 130°C max. dans la pompe
Pression d'arrivée	fioul domestique: 0,45 bars max. de vide pour éviter le dégazage du fioul. fioul lourd : 3,5 bars max.
Pression de retour	fioul domestique: 3,5 bars max. fioul lourd: 3,5 bars max.
Vitesse de rotation	3600 t/mn max.
Couple (à 40 t/mn)	0,3 N.m

Choix du réchauffeur

Cartouche	Ø 12 mm
Raccords	selon EN 50262
Puissance	50-80 W

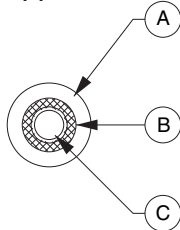
Débit de la pompe



Les caractéristiques indiquées tiennent compte d'une marge d'usure.
Ne pas surdimensionner les pompes lors du choix de la capacité d'engrenage.

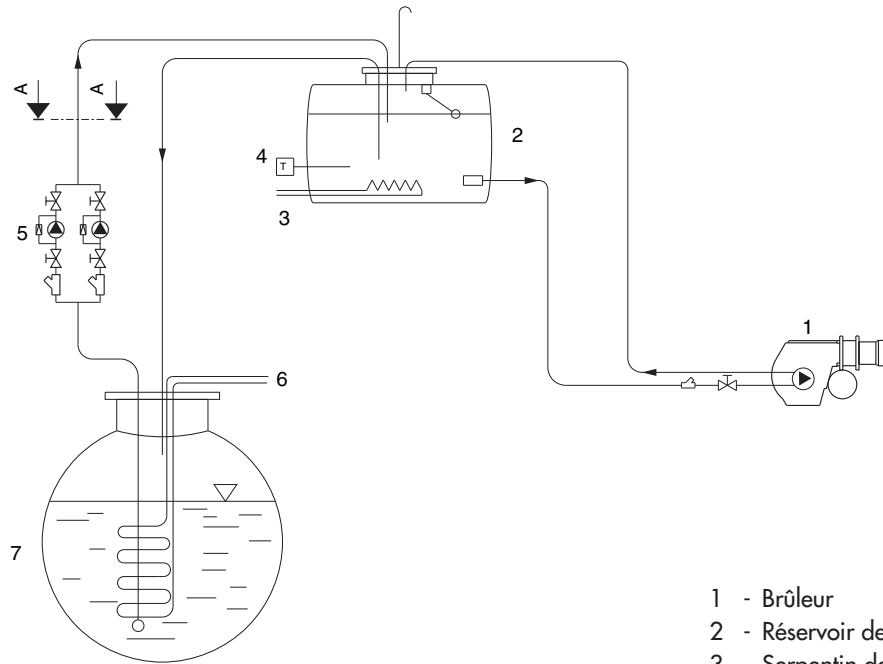
SCHEMA ALIMENTATION DU FIOUL LOURD JUSQU'À 50°E À 50°C

Coupe. A - A

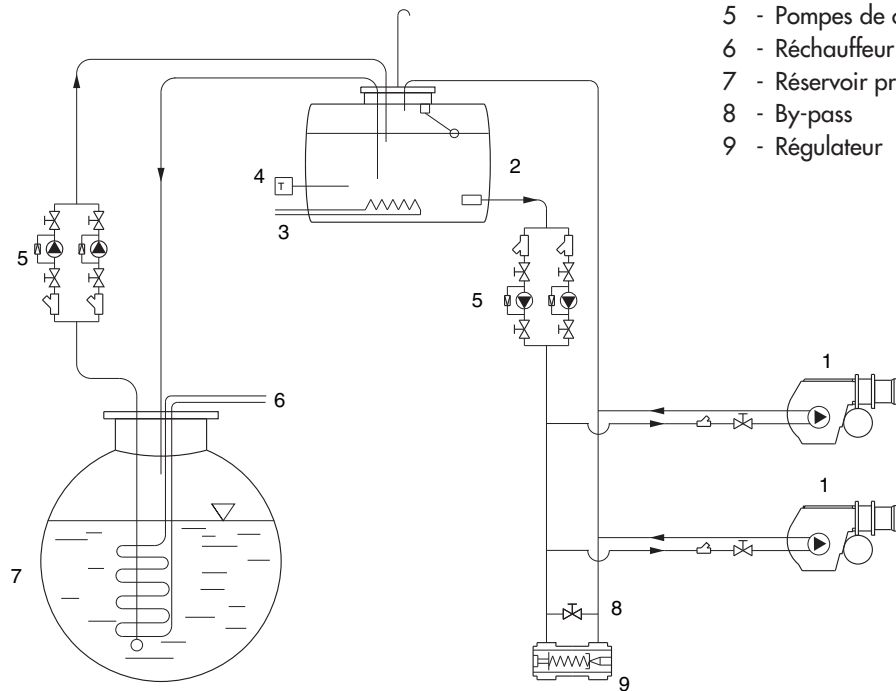


Légende

- A - gaine isolante
- B - Résistance électrique
- C - Tuyau alim. fuel.



- 1 - Brûleur
- 2 - Réservoir de service
- 3 - Serpentin de rech.
- 4 - Thermostat
- 5 - Pompes de chargement
- 6 - Réchauffeur
- 7 - Réservoir principal
- 8 - By-pass
- 9 - Régulateur

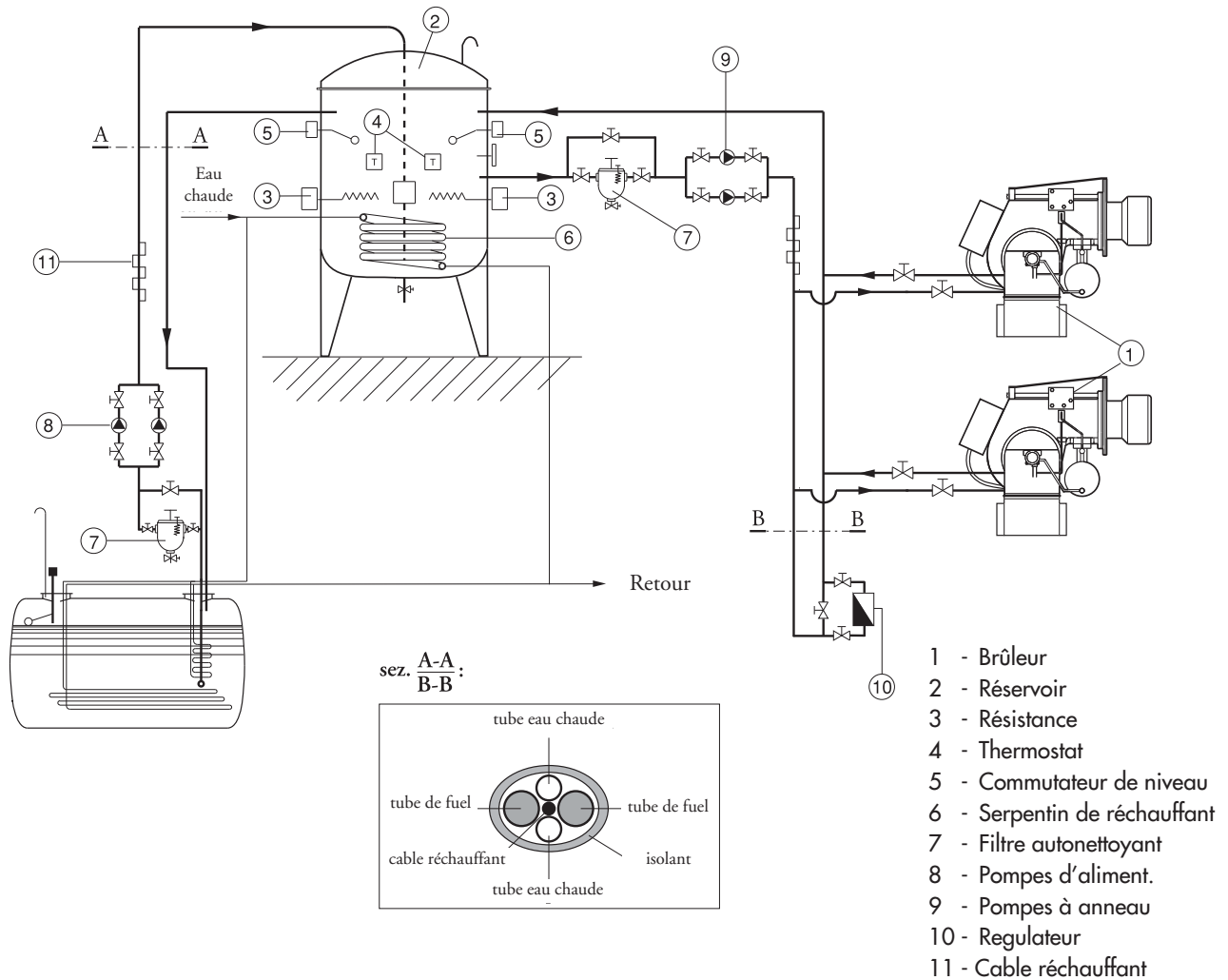


IMPORTANT: Tous les tuyaux d'alimentation sont réchauffés (voir à la coupe A-A)

SCHEMA ALIMENTATION DU FIOUL LOURD JUSQU'À 100°E À 50°C

FR

Le brûleur doit être alimenté à la pompe avec du fuel lourd ayant une température minimum de 50°C.
Schéma pour fuel lourd fluide jusqu'à 100°E à 50°C



IMPORTANT: Tous les tuyaux d'alimentation sont réchauffés (voir à la coupe A-A)

VERIFICATIONS A EFFECTUER POUR UNE INSTALLATION CORRECTE

Avant de procéder au remplissage du circuit d'alimentation et relative mise en service du brûleur, il serait souhaitable d'effectuer les contrôles suivants:

- La ligne d'alimentation doit être adéquate à la charge absorbée par l'installation
- Les fusibles doivent être à la charge absorbée par l'installation
- Les thermostats de la chaudière doivent avoir été connectés correctement
- Voltage et fréquence doivent être compris dans les limites spécifiés
- Le type de fuel doit être celui spécifié par le constructeur du brûleur
- La section de la tuyauterie d'alimentation doit être adéquate à la portée de fuel requise
- Les filtres, robinets et raccords doivent avoir été dûment installés
- La longueur du gueulard doit être celle spécifiée par le constructeur de la chaudière
- La portée des gicleurs du brûleur doit être adéquate à la puissance de la chaudière

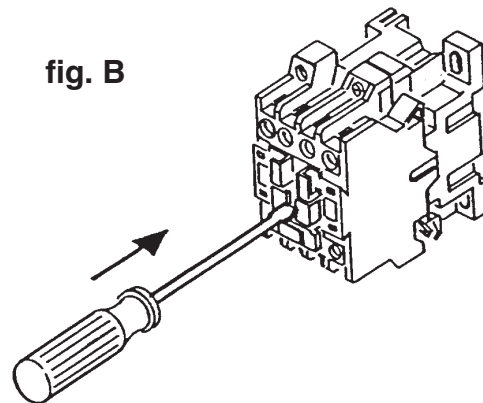
**AVANT DE PROCEDER AU REMPLISSAGE DU CIRCUIT FUEL LOURD EFFECTUER
LES CONTROLES SUIVANTS**

- Contrôler le sens de rotation du moteur (dans la version triphasée)
- Vérifier la présence de combustible dans le réservoir
- Vérifier que les robinets soient ouverts
- Vérifier que le retour du combustible dans le réservoir soit sans occlusions

Après avoir vérifié les points susdits, procéder de la manière suivante:

- Connecter un manomètre de contrôle de la pression du combustible
- Agir manuellement sur le télérupteur de le moteur pompe avec un tournevis, jusqu'à obtenir le remplissage du circuit (fig.B).

Note: le circuit sera remplis lorsque le manomètre indiquera une pression constante. Une fois remplis le circuit, et rétablir les condition initiales.



FR

FONCTIONNEMENT DU BRÛLEUR

Quand le brûleur est en position démarrage et que les thermostats chaudière sont enclenchés, les résistances (G) du réchauffeur, les résistances auxiliaires sur pompe et le groupe tête sont sous tension. Quand le thermostat du réchauffeur atteint la valeur fixée (normalement, il faut au minimum 90°C pour garantir un niveau de circulation adéquat), la pompe de démarrage est autorisée (si l'on utilise le thermorégulateur GEFAN 200, régler le point de consigne de la sortie 1).

Si le système de préchauffage du réservoir est également prévu pour l'emploi d'un échangeur de liquides (eau chaude, vapeur, huile diathermique), le thermostat peut activer un contact du bornier pour donner l'autorisation électrique à l'électrovanne liquides. Ceci n'est pas une solution standard car, normalement, le fluide chauffé est toujours en circulation.

La pompe commence à envoyer le fuel lourd (la tête a déjà été chauffée par sa résistance (O), c'est pourquoi il n'y a pas de résidus de fuel lourd dense froid) qui circule du réservoir à la tête, puis à la ligne de retour de la boucle d'alimentation du fuel lourd. Quand le thermostat de la tête atteint la valeur fixée (normalement, le cycle débute de manière appropriée autour de 70-30°C), l'appareil donne l'autorisation à l'allumage du brûleur. Le servomoteur se positionne automatiquement sur le minimum (voir le chapitre de la régulation) en agissant sur la vanne de l'air et en agissant sur le retour du régulateur de pression du fuel lourd.

L'électroaimant (A) ouvre le gicleur (Q) dans la condition suivante :

- les étincelles des électrodes d'allumage sont générées par le transformateur, qui est également réglé automatiquement par le dispositif de contrôle du brûleur.

Si la cellule de détection ne détecte pas la flamme, cela provoque le blocage du brûleur.

Une fois l'allumage effectué et la période de stabilisation de la flamme écoulée, le système commence à fonctionner en modulation.

- Avant l'allumage, s'assurer que la pompe et les tubes de refoulement sont complètement remplis avec le fuel lourd chaud ; l'absence de fuel lourd peut provoquer le grippage de la pompe.

- En cas de blocage, un voyant s'allume sur le panneau de commande du brûleur ; de plus, un signal de tension est disponible pour la transmission de l'alarme à distance.

- Lors du premier allumage, il est normal que des blocages surviennent (jusqu'à 4 environ) ; pour réarmer, appuyer sur le bouton de l'appareil (qui se trouve dans la partie antérieure du panneau de contrôle du brûleur) afin de répéter le cycle de démarrage. Si les blocages persistent, s'adresser à un technicien qualifié.

N.B. : La condition de l'appareil au moment du blocage peut fournir des indications sur la cause du blocage.

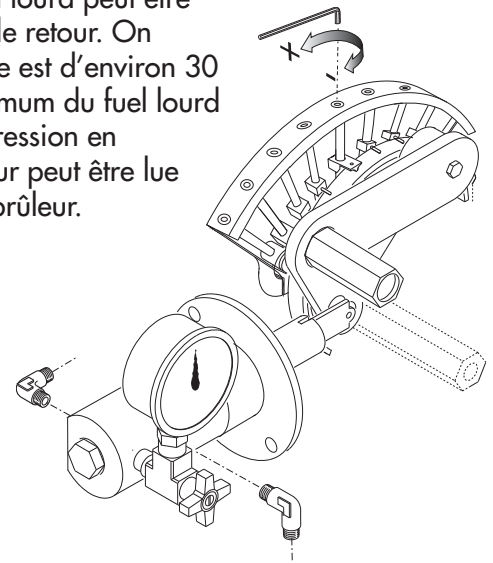
SEULEMENT POUR LES COFFRETS DE SECURITE SIEMENS LMO 44

En cas de mise en sécurité du brûleur on pourra lire la cause qui l'a provoqué. Dans ce cas, procéder comme il suit: avec le brûleur en sécurité (LED rouge allumé) appuyer sur le bouton de réarmement pendant plus de trois secondes et le relâcher. Le LED rouge commencera à clignoter suivant la liste de codes-erreur ci-dessous:

Code-erreur	Cause possible
2 clignotements défectueuses	Absence de flamme à la fin du temps de sécurité à l'allumage «TSA» - électrovannes défectueuses - détecteur de flamme défectueux - réglage brûleur erroné - électrodes
3 clignotements	Non utilisé
4 clignotements	Signal de présence flamme pendant la phase de préventilation
5 clignotements	Non utilisé
6 clignotements	Non utilisé
7 clignotements	Extinctions trop fréquentes de la flamme pendant le fonctionnement (limite de n° de répétitions du cycle dépassée) - électrovannes défectueuses - détecteur de flamme défectueux - réglage brûleur erroné
8 clignotements	Contrôle du temps chauffage combustible
9 clignotements	Non utilisé
10 clignotements	Contacts en sortie défectueux ou panne du dispositif interne

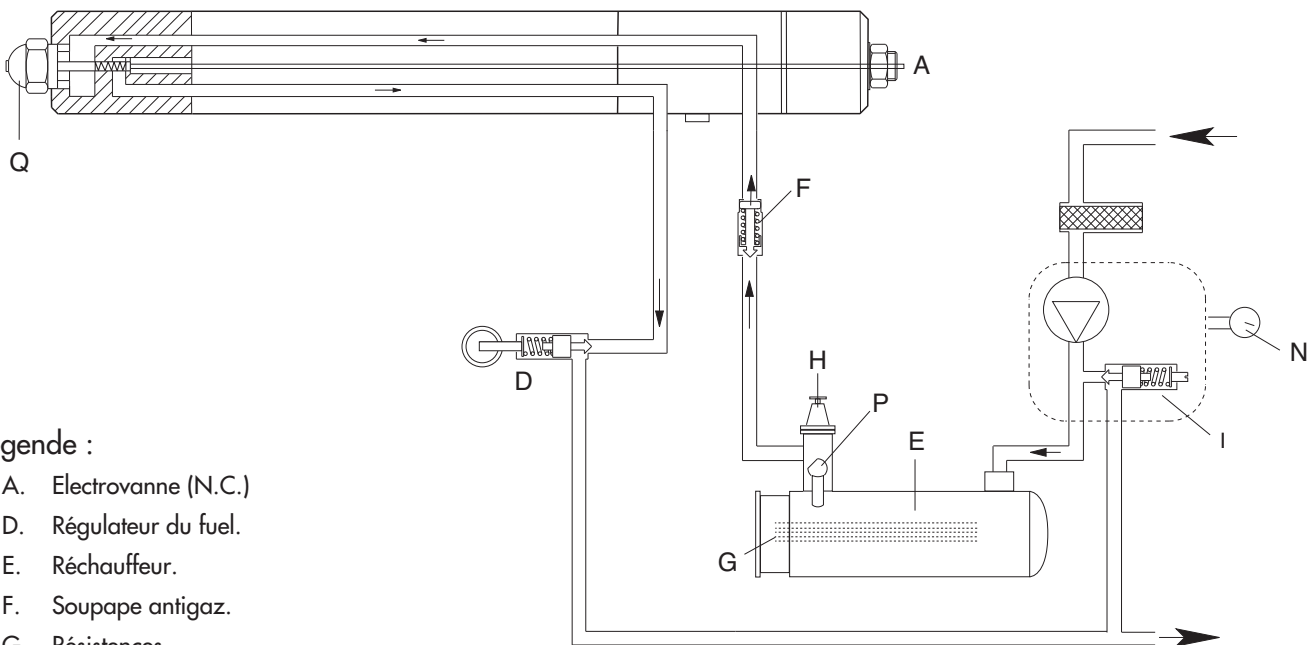
RÉGLAGE DE LA PRESSION DE RETOUR FUEL LOURD

Le diagramme représente le système de réglage du retour de fuel lourd pour ces types de brûleurs, qui incorporent un gicleur avec retour variable progressif. Le débit du fuel lourd peut être modifié au moyen du gicleur de retour en modifiant la pression dans le retour. On obtient le débit maximum de fuel lourd quand la pression de la pompe est d'environ 30 bars et que le retour est complètement fermé. On obtient le débit minimum du fuel lourd quand la ligne de retour est complètement ouverte. Pour mesurer la pression en refoulement, monter un manomètre sur la pompe. La pression du retour peut être lue sur le manomètre, monté sur le régulateur de pression, qui équipe le brûleur.



- Pression pompe 25-30 bar.
- Débit max. brûleur, pression de retour :
- Gicleur FLUIDICS : 16 ÷ 19 bar.
- Gicleur BERGONZO : 20 ÷ 24 bar.
- Débit min. brûleur, pression de retour:
- Gicleur FLUIDICS : 6 ÷ 9 bar
- Gicleur BERGONZO : 4 ÷ 8 bar

PHASE DE PREBALAYAGE



Légende :

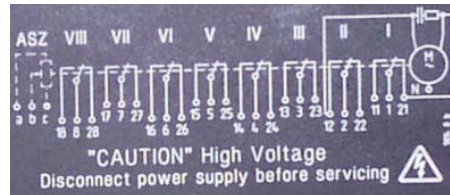
- A. Electrovanne (N.C.)
- D. Régulateur du fuel.
- E. Réchauffeur.
- F. Soupape antigaz.
- G. Résistances.
- H. Filtre.
- I. Pompe combustible.
- N. Manomètre.
- P. Sondes de la température
- Q. Gicleur.
- N.C. = Norm. fermée

REGULATION SERVOMOTEUR DU CLAPET DE L'AIR SIEMENS SQM 50.481A2



Enlever le couvercle pour avoir accès aux cames de régulation. La régulation des cames doit être faite à l'aide de la clé en dotation.

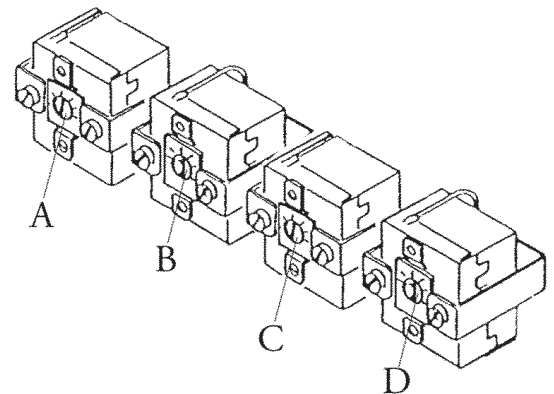
- I - Came de régulation de la position d'ouverture en grande Allure.
- II - Came de régulation de l'air en allumage.
- III - Came de régulation de la position d'ouverture en petite Allure.
- IV - Came de régulation libre (non utilisé).
- V - Came de régulation libre (non utilisé).



REGULATION THERMOSTATS FIOUL LOURD

Le thermostat de travail des résistances doit être réglé autour de 120 °C et le thermostat de sécurité à 160 °C. Ces régulations peuvent être légèrement modifiées en fonction du type de combustible et d'applications particulières.

- A - Thermostat de sécurité (160° C).
- B - thermostat de travail (120° C).
- C - Thermostat de nivellement (130° C).
- D - Thermostat de température minimale du fioul lourd (90° C).



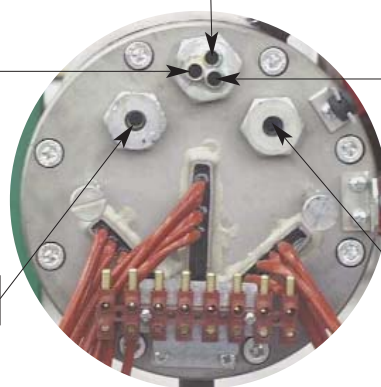
Doit de gant pour thermostat de nivellement

Doit de gant pour thermomètre

Doit de gant pour thermostat de sécurité

Doit de gant pour thermostat de travail

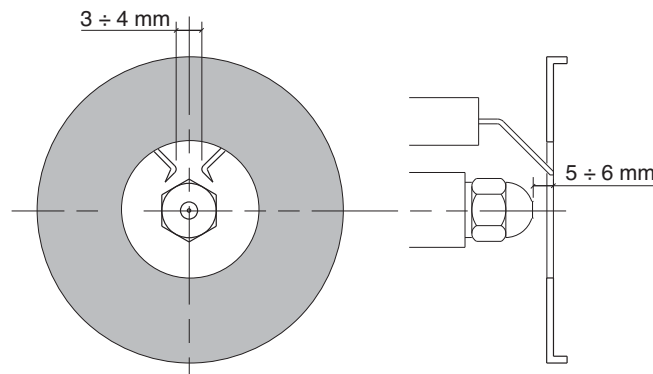
Doit de gant pour thermostat de température minimale



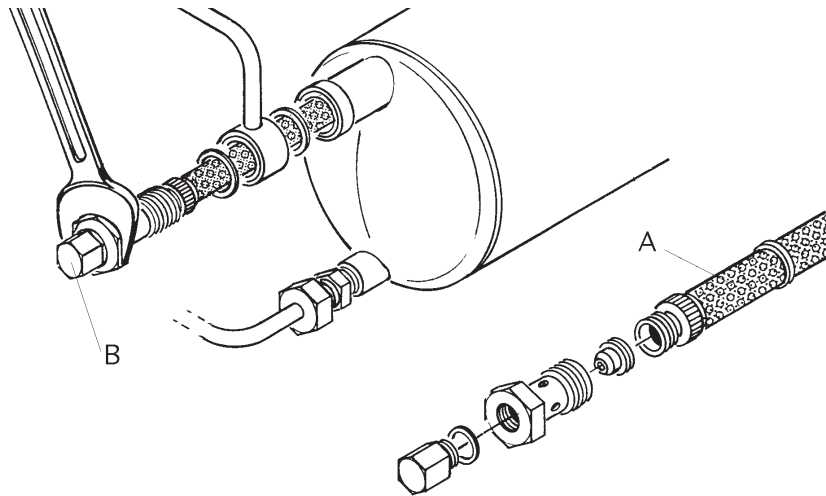
POSITION DES ELECTRODES D'ALLUMAGE

Pour un allumage correct du brûleur, veiller à que les distances spécifiées dans l'illustration soient respectées.

FR



NETTOYAGE ET ENTRETIEN DES FILTRES MONTES DANS LE RECHAUFFEUR



EXTRACTION DU FILTRE

1. Eteindre le brûleur
2. Dévisser la vis B et décharger une partie d'huile contenue à l'intérieur du réchauffeur, de façon à ce que le niveau du liquide descende au-dessous du filtre
3. Dévisser et extraire la tige du filtre A de son siège
4. Après avoir nettoyé le filtre, remonter les parties suivant l'illustration et le réintroduire dans son siège

Il serait souhaitable de remplacer toutes les joints du filtre et de la vanne chaque fois que ces derniers sont démontés.

On rappelle que, lorsque le brûleur est en fonction, dans le réchauffeur il y a une pression d'env. 23 bar et que, par conséquent devient très dangereux effectuer des opérations susdites avec le brûleur en marche.

ANOMALIES DE FONCTIONNEMENT

- 1 - Le brûleur ne démarre pas**
 - Interrupteur d'alimentation sur OFF
 - Fusibles brûlés
 - Thermostats chaudière ouverts
 - Résistances en panne
 - Thermostats réchauffeur ouverts

- 2 - Les résistances chauffent mais le brûleur ne démarre pas:**
 - Thermostats en panne
 - Interrupteur sur OFF
 - Thermostats du réchauffeur ouverts
 - Coffret de sécurité en panne

- 3 - Le brûleur effectue le prebalayage mais se met en sécurité:**
 - Interrupteur sur OFF
 - Coffret de sécurité en panne
 - Photorésistance en panne
 - Amorçage prématuré de la flamme suite à une fuite de fuel par l'électrovanne

- 4 - Le brûleur ne s'allume pas pendant le cycle, puis se met en sécurité:**
 - Coffret de sécurité en panne

- 5 - Le brûleur ne s'allume pas:**
 - Electrodes sales
 - Electrodes cassés
 - Electrodes mal positionnés
 - Transformateur d'allumage en panne
 - Vanne de 1e Allure en panne
 - Gicleurs bouchés
 - Excès d'air comburant par rapport aux gicleurs
 - Coffret de sécurité en panne

- 6 - Le brûleur s'allume mais se met en sécurité:**
 - Température du fuel trop faible (flamme irrégulière)
 - Usure excessive des gicleurs
 - La photorésistance ne perçoit pas la flamme
 - Pression du fuel trop faible pendant le prébalayage
 - Excès d'air comburant par rapport aux gicleurs
 - Coffret de sécurité en panne
 - Pression fuel trop faible
 - Filtres bouchés

- 7 - Le brûleur ne passe pas à la 2e Allure:**
 - Interrupteur manuel sur I (1e Allure)
 - Bobine de 2e Allure en panne
 - Pression fuel trop faible
 - Filtres bouchés
 - Gicleur de 2e Allure trop usé ou bouché
 - Coffret de sécurité en panne

- 8 - Pression du fuel trop faible ou irrégulière:**
 - Filtres pompe et/ou réchauffeur bouchés
 - L'électrovanne norm. ouverte ne se ferme pas
 - Alimentation fuel irrégulière
 - Pompe en panne

Índice

ES

1 - Características técnicas

- Características técnicasp.42
- Campo de trabajop.42
- Dimensiones globalesp.43

2 - Instalación

- Instalación del quemadorp.43
- Alimentación fuel pesadop.43
- Diagrama presión de la bomba/temperatura combustiblep.44
- Bombap.44,45
- Esquema alimentación fuel pesadop.46,47

3 - Arrancador y regulaciones

- Verificacionesp.48
- Funcionamiento del quemadorp.49
- Sistema hidráulicop.50
- Regulacionesp.51

4 - Uso y mantenimiento

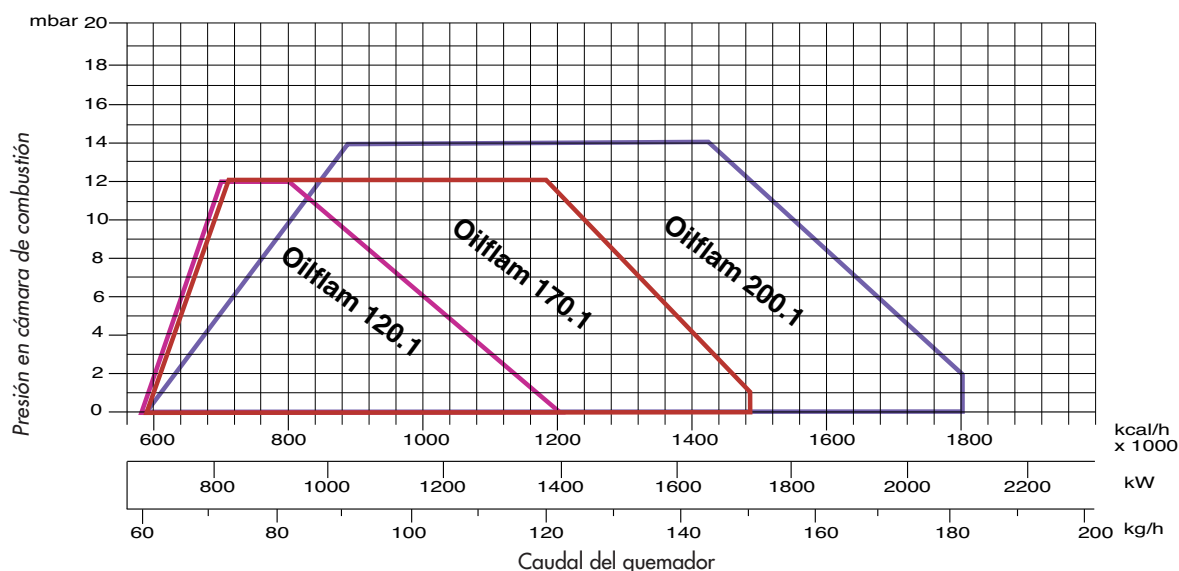
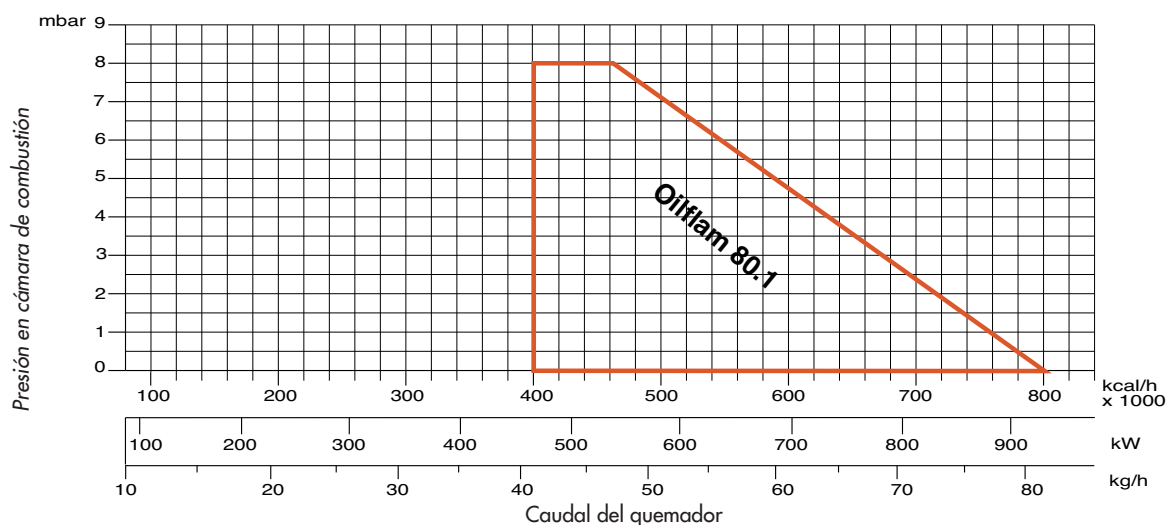
- Limpieza y mantenimientop.52
- Anomalías de funcionamientop.53

CARACTERISTICAS TECNICAS

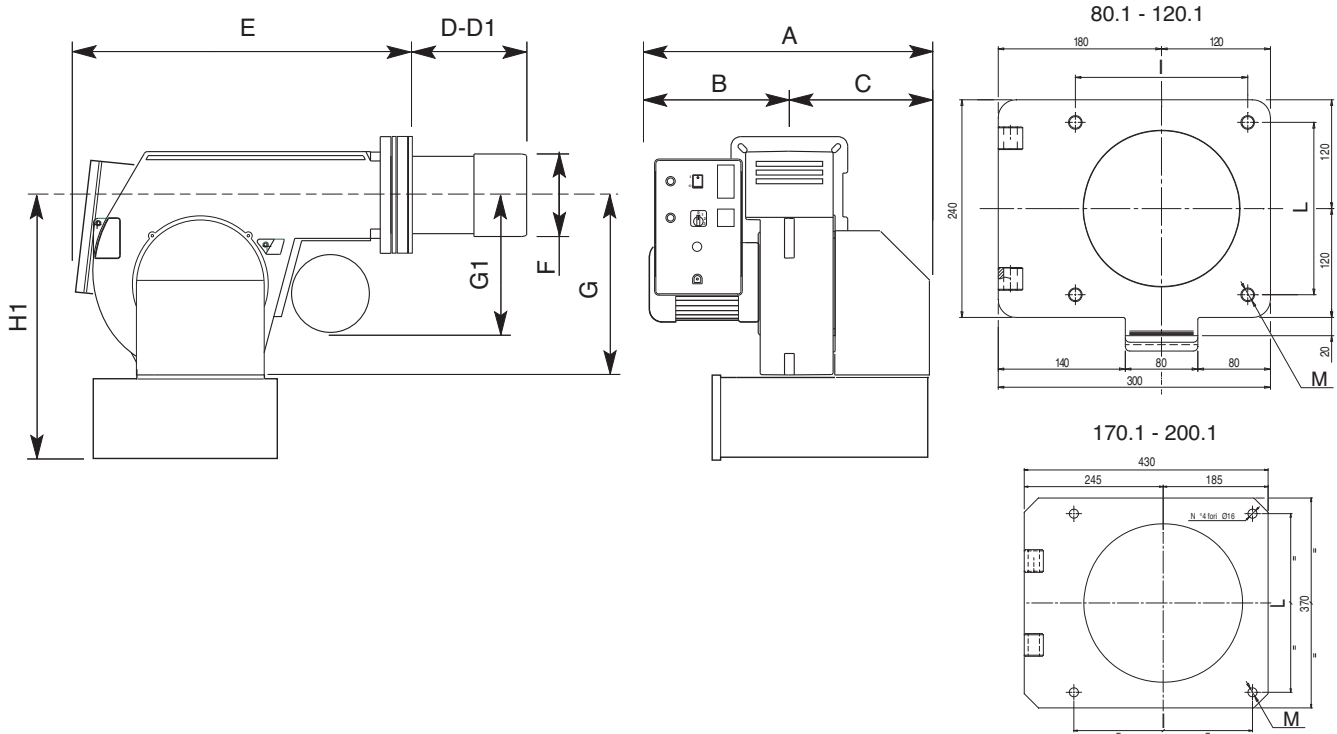
ES

MODELOS		OILFLAM 80.1	OILFLAM 120.1	OILFLAM 170.1	OILFLAM 200.1
Potencia térmica máx.	kcal/h	800.000	1.200.000	1.462.000	1.800.000
	kW	930	1395	1700	2093
Potencia térmica mín.	kcal/h	400.000	588.000	588.000	588.000
	kW	464	682	682	682
Caudal fuel máx.	kg/h	82	122	148	184
Caudal fuel mín.	kg/h	41	60	60	60
Viscosidad máx.		15°E a 50°C			
		50°E a 50°C			
	version M100	100°E a 50°C			
Alimentación eléctrica	50 Hz V	230/400	230/400	230/400	230/400
Potencia del motor	kW	1,5	2,2	3	4
Revol. por minuto	Nº	2.800	2.800	2.800	2.800
Transformador de encendido	kV/mA	13/35	13/35	13/35	13/35
Resistencia de trabajo	W	3 x 800	3 x 1350	3 x 1650	3 x 2000
Resistencia de nivelación	W	3 x 750	3 x 1000	3 x 1350	3 x 1500
Equipo de control de la llama	SIEMENS	LMO 44	LMO 44	LMO 44	LMO 44
Aceite pesado (fuel)		kcal/kg 9.800			

CAMPO DE TRABAJO



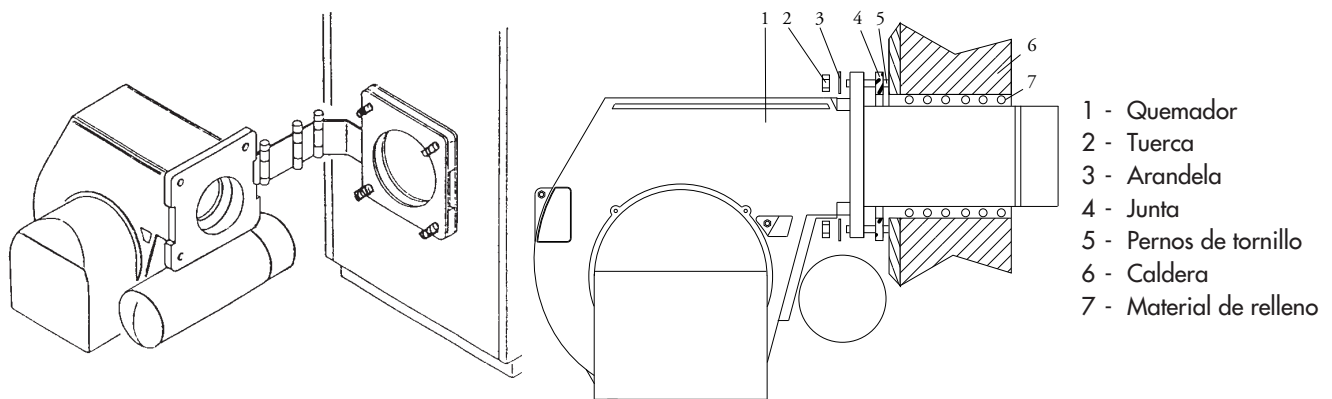
DIMENSIONES GLOBALES (mm)



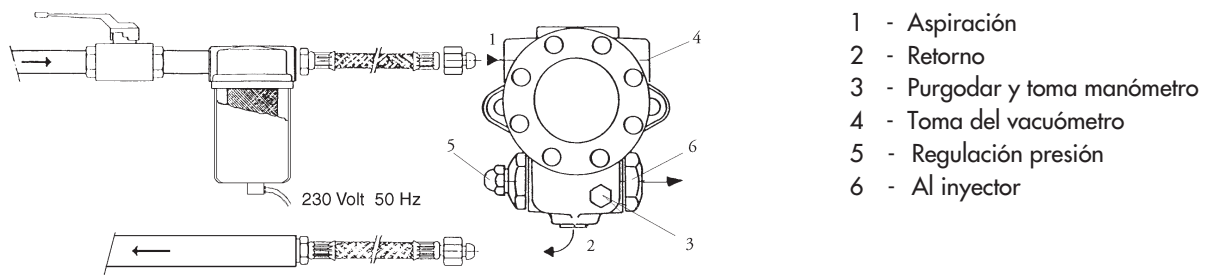
MODELOS	A	B	C	D	D1	E	F	G	G1	H1	I	L	M
OILFLAM 80.1 PR	880	510	370	170	310	810	185	390	440	600	190	190	M10
OILFLAM 120.1 PR	880	510	370	170	310	810	185	390	440	600	190	190	M10
OILFLAM 170.1 PR	1000	530	470	280	480	860	250	420	390	680	315	315	M14
OILFLAM 200.1 PR	1000	530	470	280	480	860	270	420	390	680	315	315	M14

D = cabeza corta D1 = cabeza larga

INSTALACIÓN DEL QUEMADOR



ALIMENTACIÓN FUEL PESADO

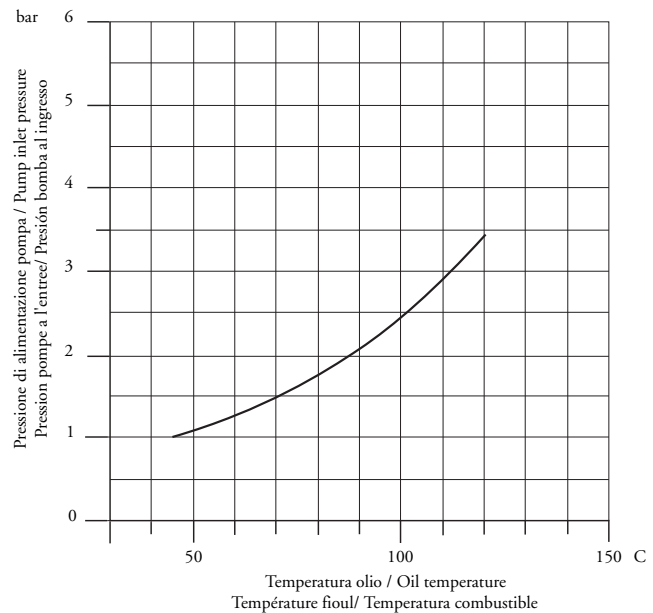


CUIDADO: Para un correcto funcionamiento de la bomba, comprobar los datos siguientes:

Bomba :	SUNTEC E..NC 1069
Temperatura máxima del fuel pesado a la bomba:	Max. 120 °C
Presiones máximas admisibles:	Máx. 3,5 bar en ingreso.

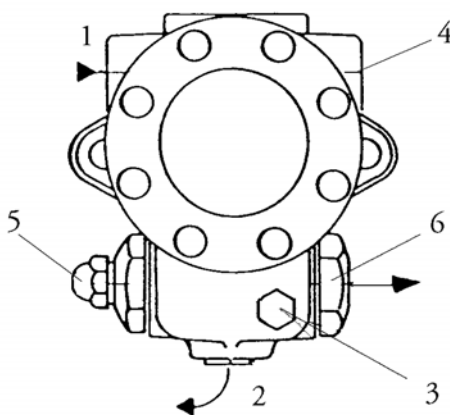
DIAGRAMA PRESIÓN DE LA BOMBA / TEMPERATURA COMBUSTIBLE

La gasificación de fracciones volátiles en el fuel pesado precalentado, resulta ser la causa principal del desgaste prematuro de la bomba de alimentación. Para evitar este problema, regular la presión de la bomba según el diagrama abajo.



CEBADO Y REGULACION DE LA BOMBA DE FUEL PESADO

SUNTEC E



- 1 - ASPIRACIÓN
- 2 - RETORNO
- 3 - PURGA Y TOMA PARA EL MANÓMETRO
- 4 - TOMA PARA EL VACUÓMETRO
- 5 - REGULACIÓN DE PRESIÓN
- 6 - AL INYECTOR

COMPROBAR :

- Que las tuberías sean totalmente estancas;
- Que no se utilicen tubos flexibles, donde posible (utilizar, preferiblemente, tubos de cobre);
- Que la depresión no sea superior a los 0,45 bar, para evitar que la bomba entre en cavitación;
- Que la válvula de non retorno sea adecuada;. La presión de la bomba es regulada a 22-25 bar por el fabricante, durante los ensayos. Antes de arrancar el quemador, purgar el aire contenido en la bomba a través la toma para el manómetro. Llenar las tuberías con fuel pesado, para facilitar el cebado de la bomba. Arrancar el quemador y comprobar la presión de alimentación de la bomba. Si se verificases que el cebado de la bomba no se efectúa durante el primer prebarrido, con consecuente, sucesivo bloqueo del quemador, rearmar el bloqueo para arrancarlo nuevamente, presionando el botón del equipo de control. Si, una vez que el cebado se ha efectuado normalmente, el quemador se bloquee después del prebarrido, por falta de presión del fuel pesado en la bomba, armar el bloqueo para arrancarlo nuevamente. Nunca permitir que la bomba funcione sin fuel pesado durante más de tres minutos. Nota: antes de poner en marcha el quemador, comprobar que el tubo de retorno esté abierto. Una oclusión eventual, podría estropear el elemento de estanqueidad de la bomba. del prebarrido, por falta de presión del fuel pesado en la bomba, armar el bloqueo para arrancarlo nuevamente. Nunca permitir que la bomba funcione sin fuel pesado durante más de tres minutos. Nota: antes de poner en marcha el quemador, comprobar que el tubo de retorno esté abierto. Una oclusión eventual, podría estropear el elemento de estanqueidad de la bomba.

INFORMACIÓN TÉCNICA BOMBA SUNTEC E

ES

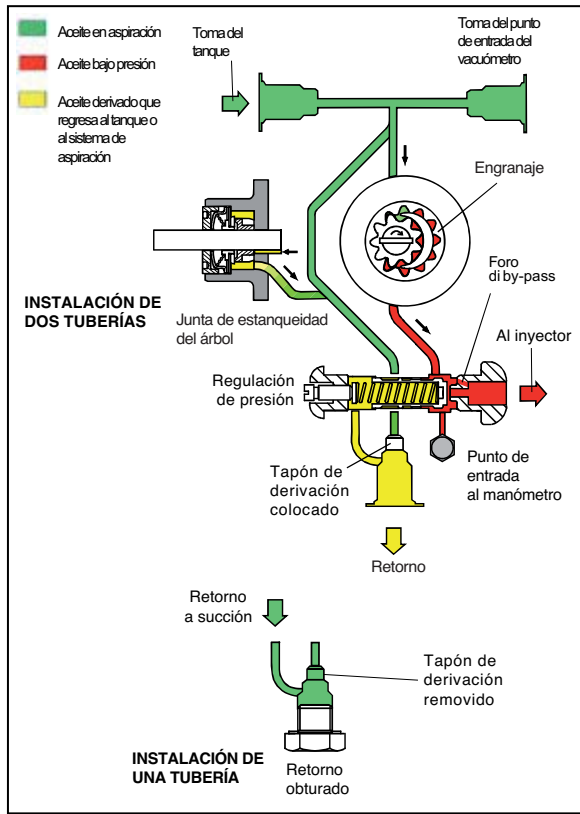
DATOS DE LA BOMBA

(No todas las combinaciones están disponibles. Consulte a su representante de Suntec).

E : Regulación de presión
 Capacidad del conjunto de engranajes (ver curvas de capacidad del conjunto de engranajes)
 Filtro
 Rotación del eje y posición por inyector (vista desde el extremo el eje)
 A : Rotación en sentido horario/derecha posición por inyector .
 C : Rotación en sentido contrahorario/izquierda posición por inyector

E 4 N C 1 069 7 P

Montaje de brida
 069 : cuerpo con la cavidad del precalentado modelo sin la función del atajo
 Número de revisión
 Instalación
 P : by-pass instalado a cambio vire hacia el lado de babor para la operación del dos-tubo



INFORMACIÓN TÉCNICA

Información general

Montaje	Brida de montaje EN 225.
Roscas de conexión	Cilíndrici según normas ISO228/1
Toma y retorno	G 1/2"
Salida de inyector	G 1/4"
Entrada del manómetro	G 1/8"
Entrada del vacuómetro	G 1/2"
Función de la válvula	Regulación de la presión-no corte
Filtro	superficie útil : 45 cm grado de filtración: 550 µm
Eje	Ø 11mm de común acuerdo con standard EN 225.
Tapón de derivación	Introducido en el punto de retorno para el sistema de dos tuberías.; Debe quitarse con una llave Allen de 3/16" para el sistema de una tubería.
Peso	4 kg

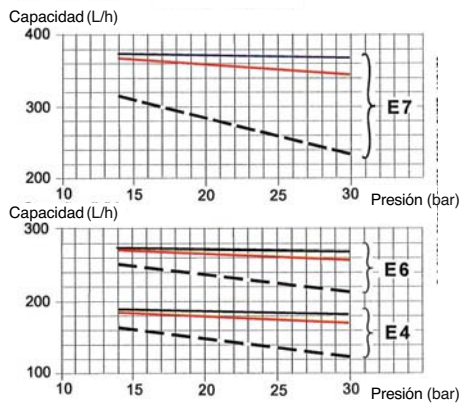
Información hidráulica

Rangos de presión de inyector	14 - 30 bar
Configuración de la presión de suministro	20 bar
Viscosidad de operación	3 - 75 cSt
Temperatura del aceite	0 - 130°C max. en bomba
Presión de entrada	instalaciones a gasoleo: 0,45 bar máx. de vacío para evitar la separación del aire y el gasoleo instalaciones a fuel pesado: 3,5 bar máx.
Presión de retorno	instalaciones a gasoleo: 3,5 bar máx. instalaciones a fuel pesado: 3,5 bar máx.
Velocidad nominal	3600 gpm max.
Torsión (a 40 gpm)	0,3N.m

Elegido del precalentador

Precalentador	Ø 12 mm
Conexión de la conexión	de común acuerdo con EN 50262
Caudal	50-80 W

Capacidad de la bomba



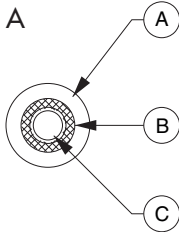
Viscosidad = ——— 200 cSt
 ——— 20 cSt
 - - - - 5 cSt Velocidad = 2850 o6./MMH

Los datos mostrados tienen en cuenta un margen del desgaste. Hace no de gran tamaño la bomba al seleccionar capacidad del engranaje.

ESQUEMA ALIMENTACIÓN FUEL PESADO HASTA A 50°C A 50°C

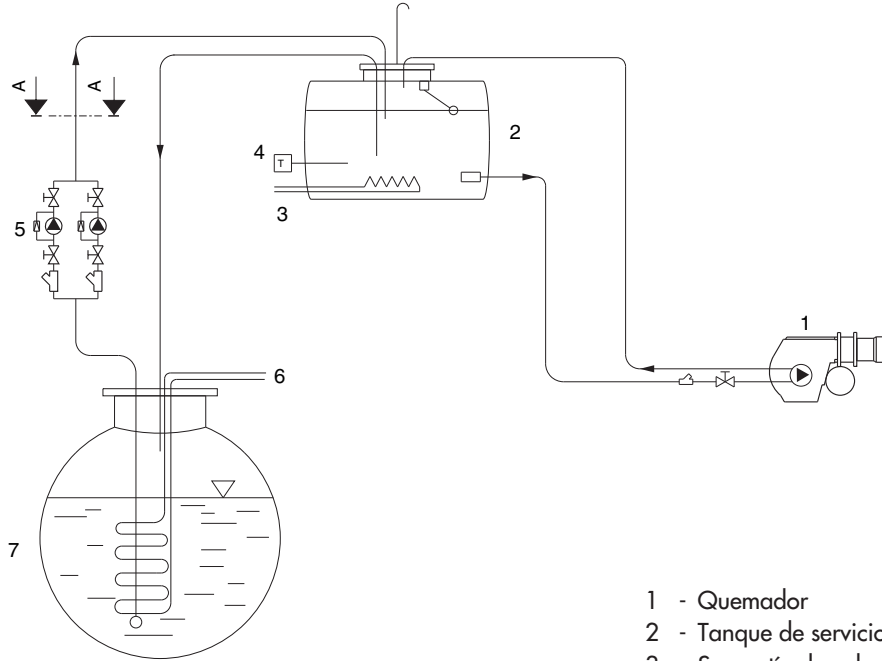
ES

Sección. A - A

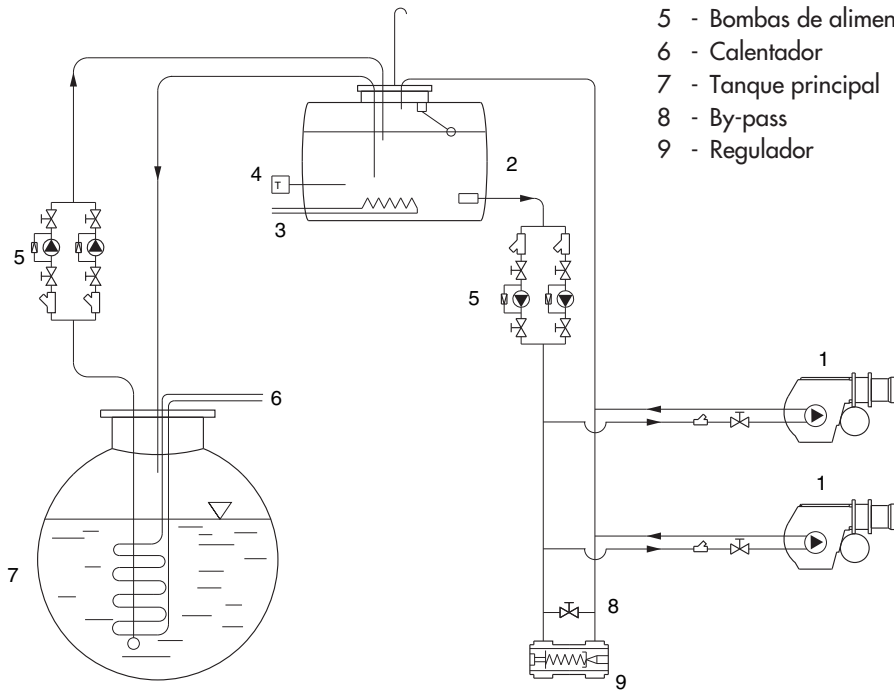


Leyenda

- A - camisa aislante
- B - Resistencia eléctrica
- C - Tubo alim. combust.



- 1 - Quemador
- 2 - Tanque de servicio
- 3 - Serpentin de calentamiento
- 4 - Termostato
- 5 - Bombas de aliment.
- 6 - Calentador
- 7 - Tanque principal
- 8 - By-pass
- 9 - Regulador

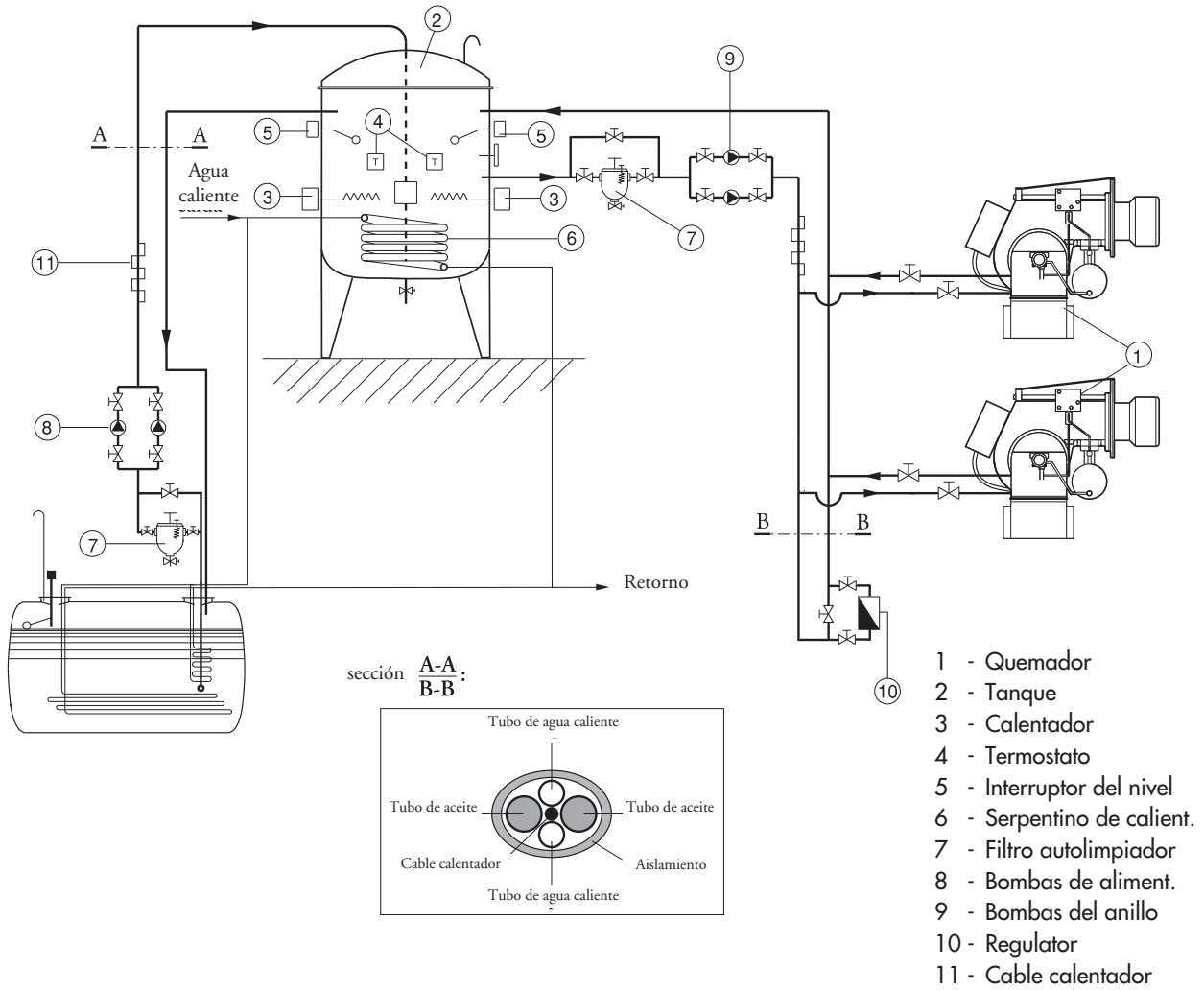


IMPORTANTE: Toda la tubería de alimentación es calentada (ver a la secc. A-A)

ESQUEMA ALIMENTACIÓN FUEL PESADO HASTA A 100°E A 50°C

El quemador se debe alimentar con aceite combustible a la temperatura mínima de 50°C en la bomba.
Esquema para aceite combustible fluido hasta 100°E a 50°C

ES



IMPORTANTE: Toda la tubería de alimentación es calentada (ver a la secc. A-A)

COMPROBACIONES A EFECTUAR PARA UNA CORRECTA INSTALACIÓN:

ES

Antes de proceder con el relleno del circuito de alimentación y relativa puesta en marcha del quemador, sería aconsejable efectuar los controles siguientes:

- La línea de alimentación debe ser adecuada a la carga absorbida por la instalación
- Los fusibles deben ser adecuados a la carga absorbida por la instalación
- Los termostatos de caldera tienen que ser correctamente conectados
- Voltaje y frecuencia deben estar en los límites especificados
- El tipo de combustible debe ser lo especificado por el fabricante del quemador
- La sección de la tubería de alimentación debe ser adecuada al caudal de fuel necesitado
- Los filtros , grifos y empalmes deben ser instalados correctamente
- La longitud del tubo de llama debe ser la especificada por el fabricante de la caldera
- El caudal de los inyectores debe ser proporcionado a la potencia de la caldera

**ANTES DE EFECTUAR EL RELLENO DEL CIRCUITO DEL COMBUSTIBLE
COMPROBAR LOS LO QUE SIGUE**

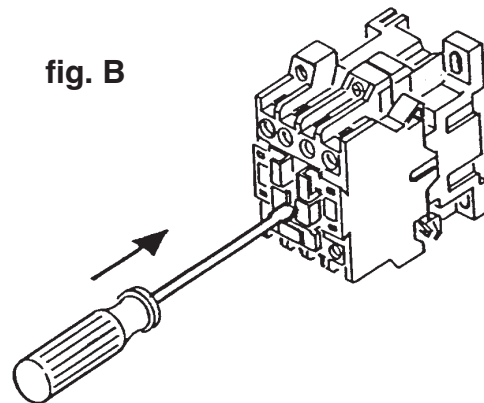
- Comprobar el sentido de rotación del motor.
- Que hay combustible en el tanque.
- Los grifos debes ser abiertos.
- La tubería de retorno del combustible debe ser libre de oclusiones.

Una vez que se han comprobados todos esos puntos, proceder de la manera siguiente:

- Conectar un manómetro para el control de la presión del combustible.
- Actuar manualmente el telerruptor motor bomba por medio de un destornillador, hasta que el circuito será lleno (fig B).

Nota: el circuito será lleno cuando el manómetro indicará una presión constante.

Una vez que se ha rellenado el circuito apagar el quemador, quiere decir.



FUNCIONAMIENTO DEL QUEMADOR

Con el quemador en la posición start y los termostatos caldera habilitados, las resistencias (G) del precalentador, las resistencias auxiliares en la bomba y el grupo cabeza están bajo tensión. Cuando el termostato del precalentador alcanza el valor fijado (habitualmente es necesario un mínimo de 90°C para garantizar un buen nivel de circulación) la bomba de arranque está habilitada (si se utiliza el dispositivo de termostato GEFRAN 200 regular el set point en la salida 1).

Si el sistema de precalentamiento del depósito también está equipado para un cambiador de líquidos (agua caliente, vapor y aceite diatérmico) el termostato puede habilitar un contacto en el tablero de bornes para cualquier asenso eléctrico de la electroválvula para líquidos. Ésta no es una solución estándar, ya que el fluido calentado normalmente está siempre en circulación. La bomba empieza a enviar el aceite (la cabeza ya ha sido calentada por su resistencia (O) y, por lo tanto, no hay ningún residuo de aceite espeso frío) que fluye del depósito a la cabeza y luego a la línea de retorno del anillo de alimentación del aceite. Cuando el termostato de la cabeza alcanza el valor fijado (habitualmente unos 70-30°C) el ciclo empieza de manera apropiada y el aparato da el asenso al arranque del quemador. El servomotor se sitúa automáticamente en el mínimo (véase el capítulo de la regulación) actuando sobre la compuerta del aire y el retorno del regulador de presión para el aceite combustible.

El electroimán (A) abre la boquilla (Q) en la siguiente condición:

- las chispas de los electrodos de encendido son producidas por el transformador que también se regula automáticamente mediante el dispositivo de control del quemador.

Si la célula de detección no detecta la llama, el quemador se bloquea.

Una vez que se haya encendido y después del periodo de estabilización de la llama, el sistema empieza a funcionar en modulación.

- Antes del arranque asegurarse de que la bomba y los tubos de impulsión estén completamente llenos de aceite combustible caliente; la ausencia de aceite combustible puede causar el agarrotamiento de la bomba.

- Si hay un bloqueo, una luz específica de aviso en el programador y en el panel frontal de control del quemador se enciende y esta señal se envía habitualmente al aparato principal que el quemador utiliza, activando una alarma acústica y una luz de aviso.

- Algunos bloqueos son normales durante el primer arranque (hasta 4 aproximadamente); para desbloquear el sistema, pulsar la tecla del aparato (situada en la parte delantera del panel de control del quemador) para repetir el ciclo de arranque. Si el problema persiste dirigirse a un técnico especializado.

N.B. La posición del aparato en el momento del bloqueo indica sus posibles causas.

SOLO PARA EQUIPOS DE CONTROL LLAMA SIEMENS LMO 44

En caso de bloqueo del quemador, es disponible la indicación del origen del bloqueo. Actuar de la manera siguiente: con el quemador en seguridad (LED rojo encendido) presionar por más de tres segundos el botón de rearme manual y aflojarlo. El LED rojo empezará a encenderse de luz intermitente, según la lista siguiente de códigos de error:

Códigos de error	Posible causa
2 parpadeos	Ausencia de llama al final del tiempo de seguridad en el encendido "TSA" -Electroválvula defectuosa -revelación de llama defectuosa -regulación del quemador incorrecta -electrodos defectuosos
3 parpadeos	No utilizado
4 parpadeos	Luz extraña durante la fase de prevarrido
5 parpadeos	No utilizado
6 parpadeos	No utilizado
7 parpadeos	Falta de llama durante el funcionamiento (superado el límite de nº de repeticiones del ciclo) -Electroválvula defectuosa -Revelación de llama defectuosa -Regulación del quemador incorrecta
8 parpadeos	Control del tiempo de calentamiento del combustible
9 parpadeos	No utilizado
10 parpadeos	Contacto en la salida defectuosa o estropeado dispositivo interno

REGULACIÓN DE LA PRESIÓN DEL RETORNO DE FUEL PESADO

ES

El diagrama ilustra el sistema de regulación del retorno de fuel pesado para estos tipos de quemadores, los cuales han incorporado un inyector con retorno variable progresivo. El caudal de fuel pesado puede variarse a través del inyector de retorno, cambiando la presión en el retorno. El caudal máxima de fuel pesado se obtiene, cuando la presión de la bomba es de unos 30 bar y el retorno está completamente cerrado. El caudal mínimo de fuel pesado se obtiene cuando la línea de retorno está completamente abierta. La presión en impulsión se lee, montando un manómetro en la bomba. La presión del retorno se lee en el manómetro montado a continuación del quemador en el regulador de presión.



Presión bomba 25-30 bar.

Max caudal, presión retorno:

FLUIDICS inyector : 16 ÷ 19 bar.

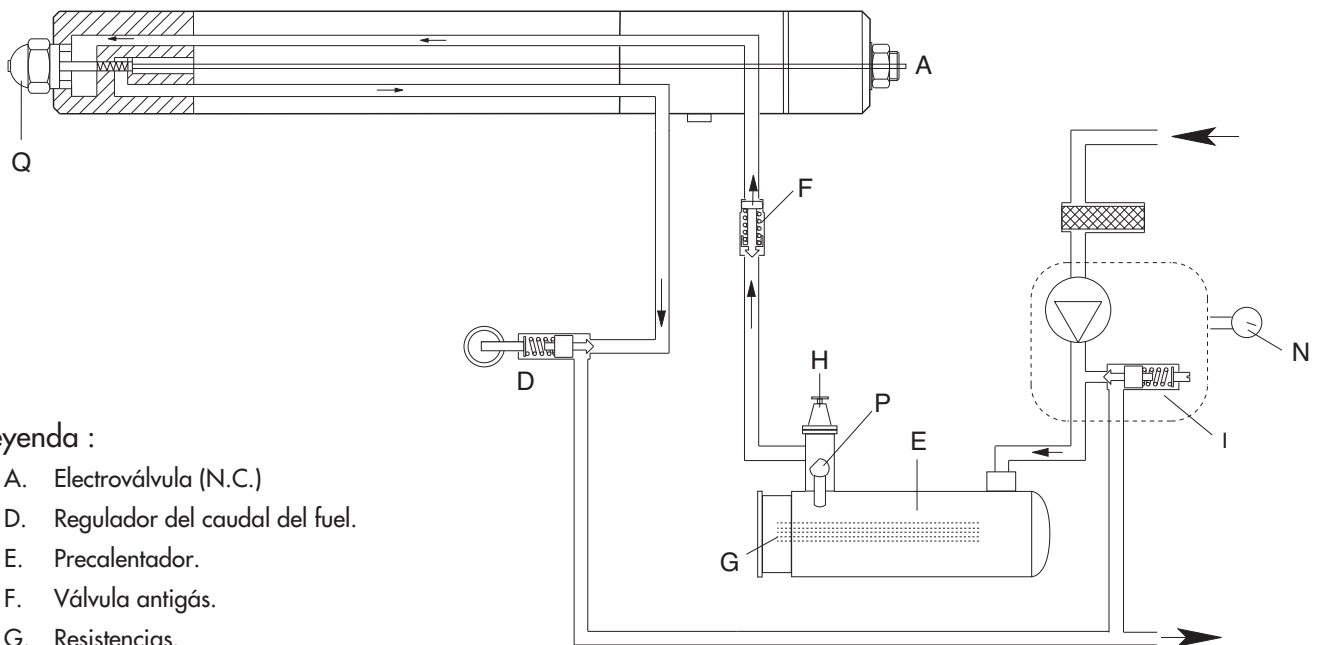
BERGONZO inyector : 20 ÷ 24 bar.

Min caudal, presión retorno :

FLUIDICS inyector : 6 ÷ 9 bar

BERGONZO inyector : 4 ÷ 8 bar

FASE DE PREBARRIDO



Leyenda :

- A. Electroválvula (N.C.)
- D. Regulador del caudal del fuel.
- E. Precalentador.
- F. Válvula antigás.
- G. Resistencias.
- H. Filtro.
- I. Bomba combustible.
- N. Manómetro.
- P. Puntas de prueba de la temperatura.
- Q. Inyector.
- N.C. = Norm. cerrada

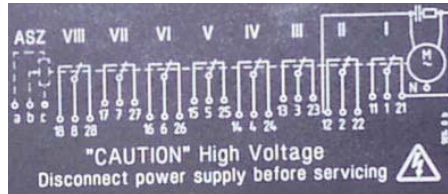
REGULACIÓN SERVOMOTOR DEL CIERRE DEL AIRE SIEMENS SQM 50.481A2

ES



Sacar la tapa para acceder a las excéntricas de regulación.
El posicionamiento de las excéntricas deberá ser efectuado por medio de su propia llave de suministro. Descripción:

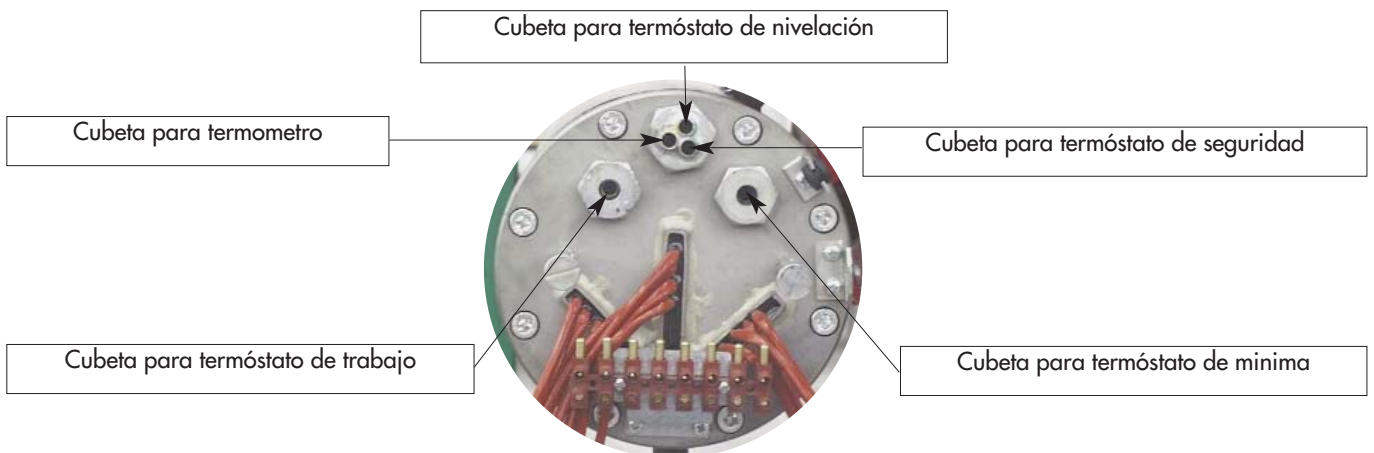
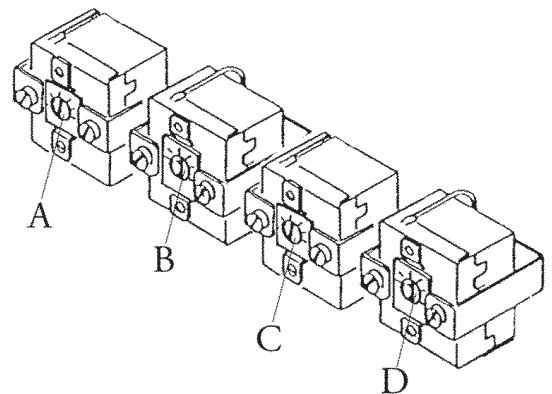
- I - Leva de regulación abertura del cierre del aire en la potencia máx.
- II - Leva de regulación abertura del cierre del aire en ignición.
- III - Leva de regulación abertura del cierre del aire en la potencia min.
- IV - No utilizar.
- V - No utilizar.



REGULACIÓN DE LOS TERMOSTATOS FUEL PESADO

El termostato de trabajo de las resistencias tiene que ser regulado a 120 °C y el termostato de seguridad a 160 °C. Estas regulaciones puedes ser ligeramente modificadas según el tipo de combustible y para instalaciones especiales.

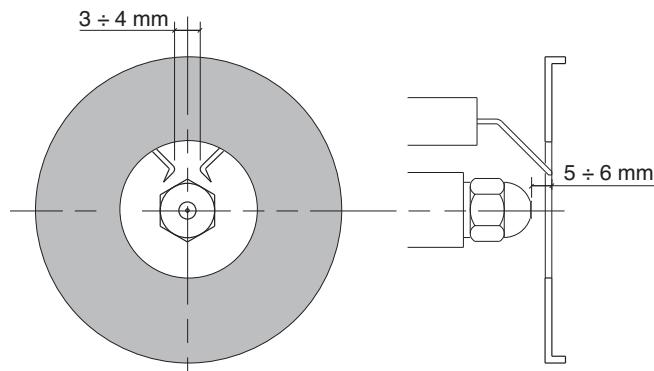
- A - Termostato de seguridad (160° C).
- B - Termostato de trabajo (120° C).
- C - Termostato de nivelación (130° C).
- D - Termostato de minima fuel pesado (90° C).



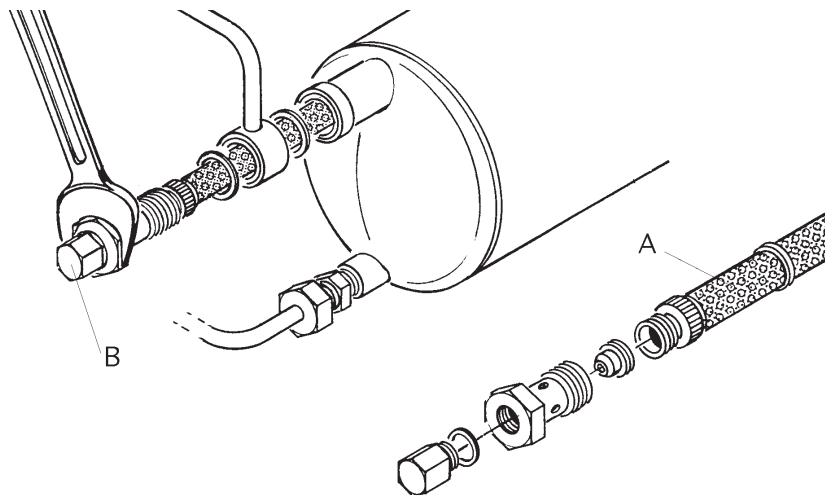
POSICIÓN DE LOS ELECTRODOS DE ENCENDIDO

Para un correcto encendido del quemador se necesita respetar las cuotas de la ilustración.

ES



LIMPIEZA Y MANTENIMIENTO DE LOS FILTROS AL INTERIOR DEL TANQUE CALENTADOR



EXTRACCIÓN DEL FILTRO

1. Apagar el quemador
2. Aflojar el tornillo B y descargar una parte del aceite contenido en el tanque calentador para que el nivel del líquido descienda más bajo de lo del filtro.
3. Destornillar y sacar de su sede el mango del filtro A
4. Después de haber limpiado el filtro, remontar sus piezas como indicado por la ilustración y reintroducirlo en su propia sede.

Es una buena norma reemplazar todas las juntas del filtro cada vez que se desmontan los mismos.

Se recuerda que cada vez que el quemador es en marcha, en el calentador hay una presión cerca de 23 bar y que es muy peligroso efectuar dichas operaciones cuando el quemador está en función.

ANOMALÍAS DE FUNCIONAMIENTO**1 - El quemador no arranca:**

- Interruptor de alimentación sobre OFF
- Fusibles quemados
- Termostatos de caldera abiertos
- Resistencias en avería
- Termostatos del calentador abiertos

2 - Las resistencias calientan pero el quemador no arranca:

- Termostatos averiados
- Interruptor en OFF
- Termostatos del calentador abiertos
- Equipo de control llama averiado

3 - El quemador efectúa el prebarrido pero se bloquea:

- Interruptor en OFF
- Equipo de control llama averiado
- Fotorresistencia averiada
- Cebado prematuro de llama siguiendo a una pérdida de fuel por la electroválvula

4 - El quemador no se enciende durante el ciclo y después se bloquea:

- Equipo de control llama averiado

5 - El quemador no se enciende:

- Electrodo sucios
- Electrodo estropeados
- Electrodo mal posicionados
- Transformador de encendido averiado
- Válvula de Baja Llama averiada
- Inyector obstruido
- Exceso de aire de combustión en relación al caudal de los inyectores
- Equipo de control llama averiado

6 - El quemador se enciende pero se bloquea

- Temperatura del fuel demasiado débil (llama irregular)
- Deterioro excesivo de los inyectores
- La fotorresistencia no percibe la llama
- Presión del fuel demasiado débil durante el prebarrido
- Exceso de aire de combustión en relación a los inyectores
- Equipo de control llama averiado
- Presión del fuel demasiado débil
- Filtros obstruidos

7 - El quemador no pasa en Alta Llama:

- Interruptor manual sobre I (Baja llama)
- Bobina de Alta llama averiada
- Presión del fuel demasiado débil
- Filtros obstruidos
- Inyector de Alta llama demasiado deteriorado o averiado
- Equipo de control llama averiado

8 - Presión del fuel demasiado débil o irregular:

- Filtros bomba y/o calentador obstruidos
- La electroválvula norm. abierta no se cierra
- Alimentación del fuel irregular
- Bomba averiada

индекс**1 - ТЕХНИЧЕСКИЕ ХАРАКТЕРИСТИКИ**

RU

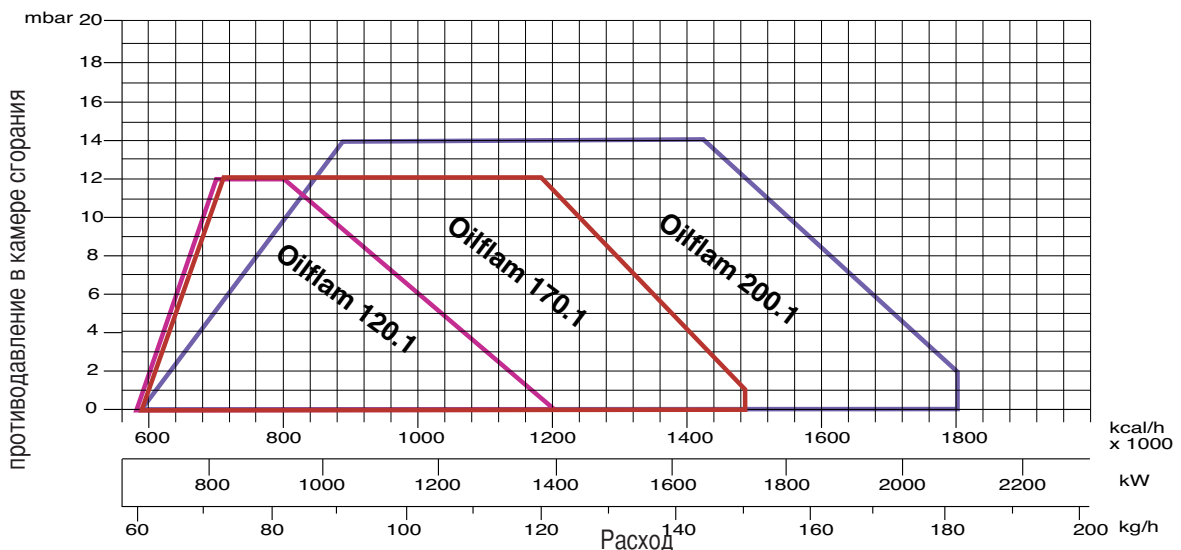
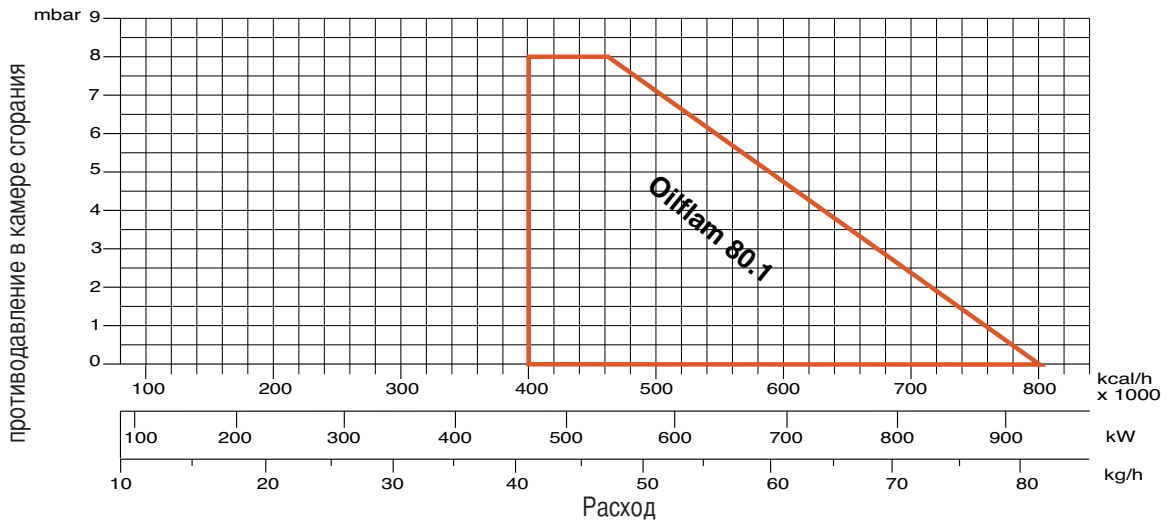
- ТЕХНИЧЕСКИЕ ХАРАКТЕРИСТИКИ	p.55
- РАБОЧИЙ ДИАПАЗОН	p.55
- ГАБАРИТНЫЕ РАЗМЕРЫ	p.56
2 - МОНТАЖ	
- МОНТАЖ ГОРЕЛКИ	p.56
- СИСТЕМА ПОДАЧИ МАЗУТА	p.56
- ГРАФИК ЗАВИСИМОСТИ ДАВЛЕНИЯ НАСОСА И ТЕМПЕРАТУРЫ МАЗУТА ..	p.57
- НАСОСА	p.57,58
- Схема подачи мазута с вязкостью не более	p.59,60
3 - Стартер и регулировки	
- ПРОВЕРКА ПРАВИЛЬНОСТИ МОНТАЖА	p.61
- ПУСК ГОРЕЛКИ	p.62
- СХЕМА ЦИРКУЛЯЦИИ ТОПЛИВА НА ЭТАПЕ ПРОДУВКИ	p.63
- РЕГУЛИРОВКИ	p.64
4 - ПОЛЬЗА И ОБСЛУЖИВАНИЕ	
- ОБСЛУЖИВАНИЕ ФИЛЬТРОВ БАЧКА-ПОДОГРЕВАТЕЛЯ	p.65
- НЕИСПРАВНОСТИ И СПОСОБЫ ИХ УСТРАНЕНИЯ	p.66

ТЕХНИЧЕСКИЕ ХАРАКТЕРИСТИКИ

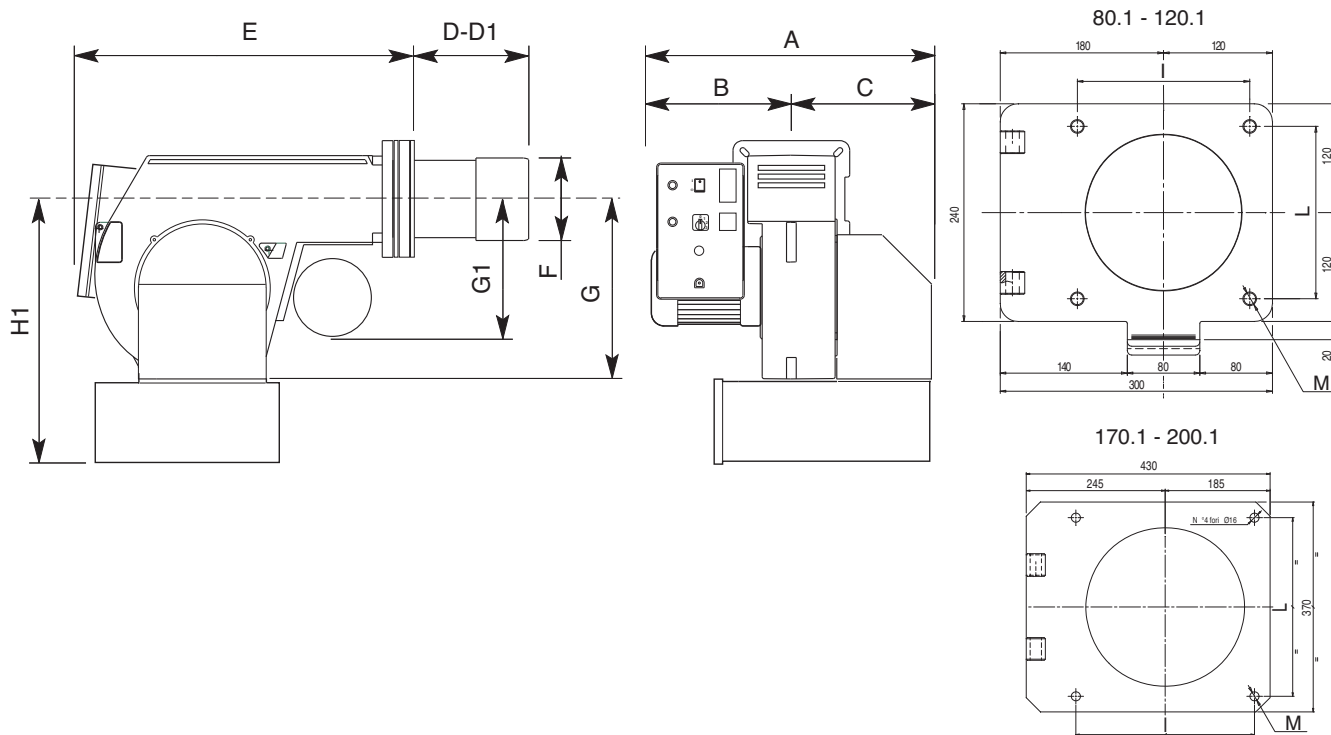
RU

МОДЕЛЬ		OILFLAM 80.1	OILFLAM 120.1	OILFLAM 170.1	OILFLAM 200.1
Макс. теплопроизводительность	ккал/час	800.000	1.200.000	1.462.000	1.800.000
	кВт	930	1395	1700	2093
Мин. теплопроизводительность.	ккал/час	400.000	588.000	588.000	588.000
	кВт	464	682	682	682
Максимальный расход мазута	кг/ч	82	122	148	184
Минимальный расход мазута	кг/ч	41	60	60	60
Максимальная вязкость		15°E a 50°C			
		50°E a 50°C			
	version M100	100°E a 50°C			
Напряжение электропитания, 50 Гц	В	230/400	230/400	230/400	230/400
Мощность двигателя	кВт	1,5	2,2	3	4
Двигатель	об./мин	2.800	2.800	2.800	2.800
Трансформатор розжига	кВ/мА	13/35	13/35	13/35	13/35
Рабочие нагревательные элементы	Вт	3 x 800	3 x 1350	3 x 1650	3 x 2000
Выравнивающие нагревательные элементы	Вт	3 x 750	3 x 1000	3 x 1350	3 x 1500
Контрольная аппаратура	SIEMENS	LMO 44	LMO 44	LMO 44	LMO 44
Вид топлива, теплотворность: мазут		ккал/час 9.800			

РАБОЧИЙ ДИАПАЗОН



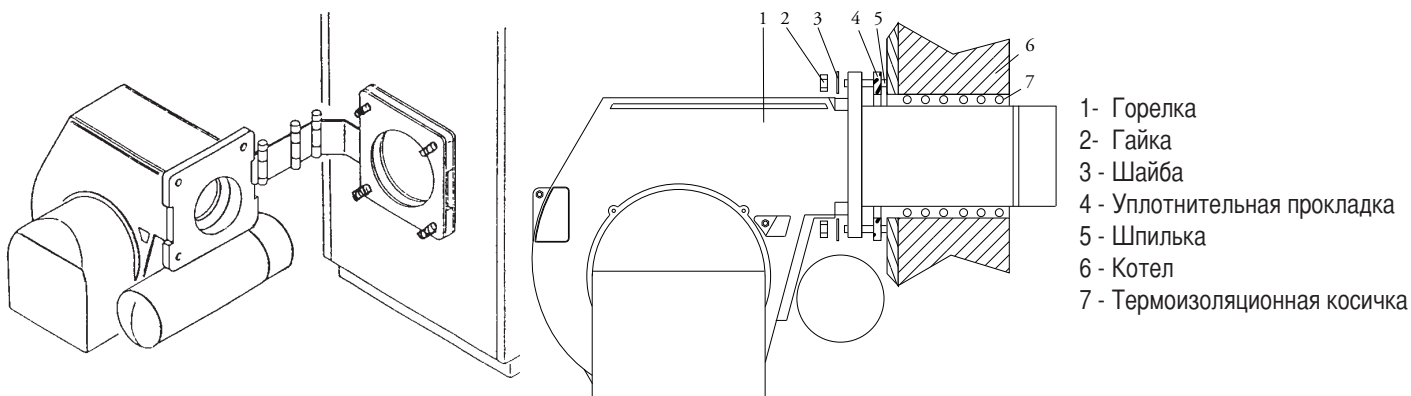
ГАБАРИТНЫЕ РАЗМЕРЫ



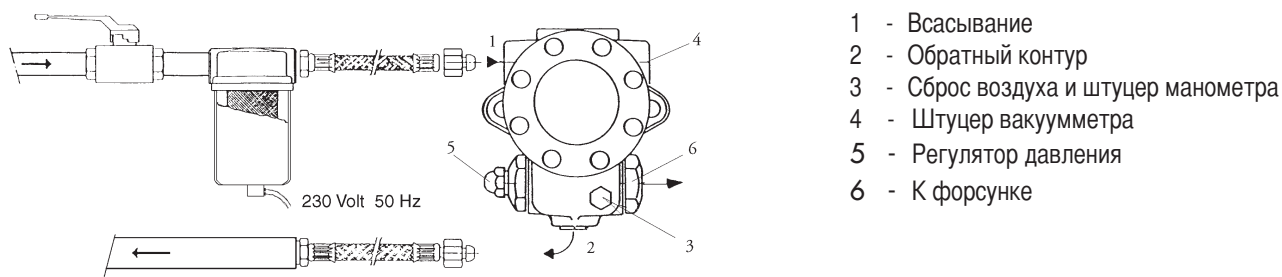
МОДЕЛЬ	A	B	C	D	D1	E	F	G	G1	H1	I	L	M
OILFLAM 80.1 PR	880	510	370	170	310	810	185	390	440	600	190	190	M10
OILFLAM 120.1 PR	880	510	370	170	310	810	185	390	440	600	190	190	M10
OILFLAM 170.1 PR	1000	530	470	280	480	860	250	420	390	680	315	315	M14
OILFLAM 200.1 PR	1000	530	470	280	480	860	270	420	390	680	315	315	M14

D = короткая огневая головка **D1** = длинная огневая головка

МОНТАЖ ГОРЕЛКИ



СИСТЕМА ПОДАЧИ МАЗУТА

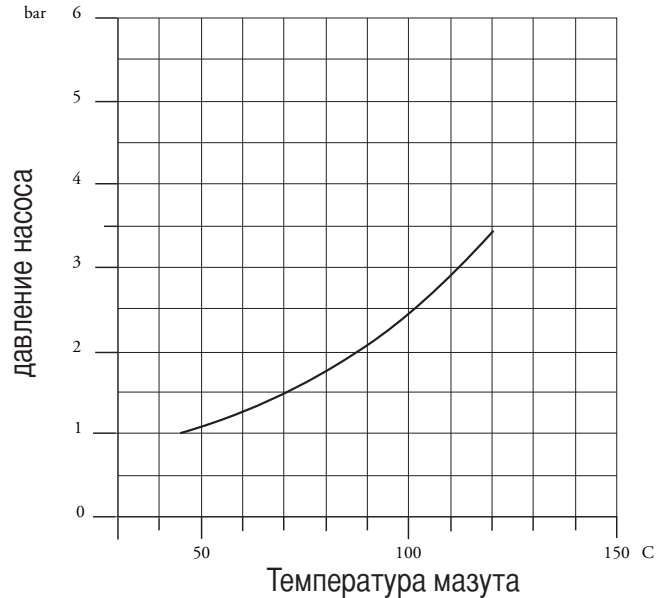


ВНИМАНИЕ: Для обеспечения эффективной работы насоса следует убедиться, что соблюдаются следующие условия:

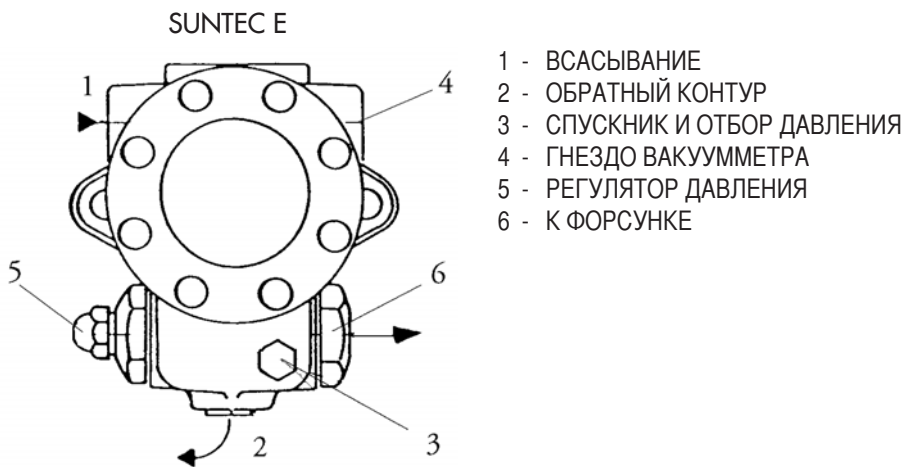
Насос:	SUNTEC E...NC 1069
Температура топлива в насосе:	не более 120 °С
Максимальное допустимое давление:	не более 3,5 бар на всасывании.

ГРАФИК ЗАВИСИМОСТИ ДАВЛЕНИЯ НАСОСА И ТЕМПЕРАТУРЫ МАЗУТА

Переход в газообразную форму летучих фракций, содержащихся в подогретом мазуте, является основной причиной преждевременного износа топливного насоса. Для предупреждения этого явления давление на всасывании насоса должно быть отрегулировано, как показано на нижеприведенном графике.



ПУСК И РЕГУЛИРОВАНИЕ ТОПЛИВНОГО НАСОСА



УДОСТОВЕРЬТЕСЬ, ЧТО:

- Обеспечена абсолютная герметичность трубопроводов;
- Там, где возможно, были применены жесткие трубы (предпочтительно, медные)
- Разряжение на всасывании не превышает 0,45 бар. Это необходимо для того, чтобы избежать кавитации насоса.

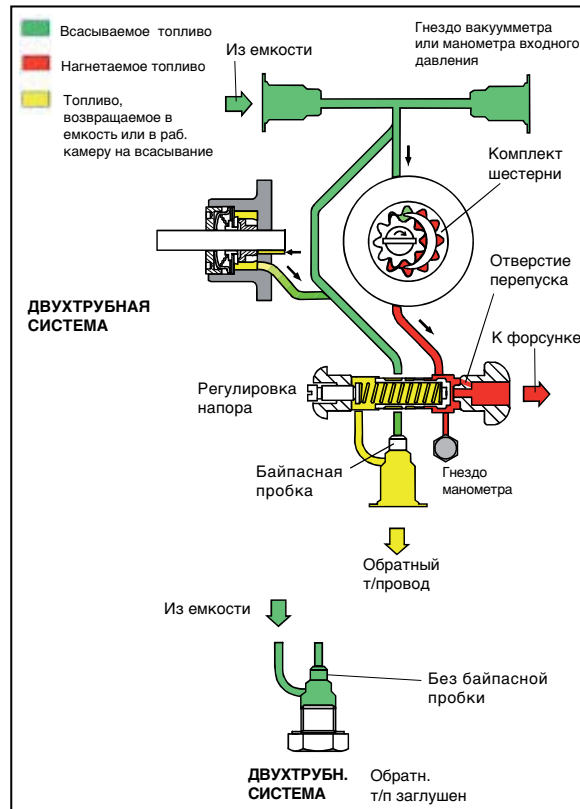
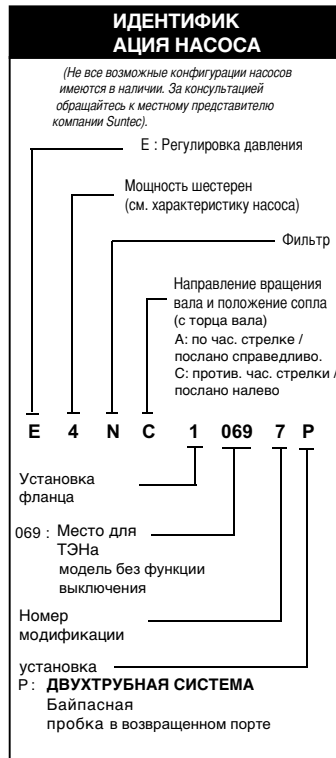
Характеристики установленного обратного клапана соответствуют условиям его эксплуатации;

Во время заводских испытаний горелки насос тарируется на давление в 22-25 бар. Перед запуском горелки стравите через гнездо отбора давления содержащийся в насосе воздух. Для облегчения пуска насоса заполните топливопровод топливом. Запустите горелку и проверьте создаваемое насосом давление топлива. Если запуск насоса не произошел в течение времени предварительной продувки, после блокировки горелки, нажмите кнопку, расположенную на блоке управления и перезапустите горелку. Если после успешного запуска насоса и после предварительной продувки произошла аварийная блокировка горелки в связи с падением давления топлива в насосе, для повторного пуска горелки потребуется взвести кнопку перезапуска. Работа насоса без топлива в течение более, чем 3 минут запрещается.

Примечание: Перед запуском горелки, удостоверьтесь, что обратный контур топливопровода открыт. Если при пуске обратный контур окажется перекрыт, последует немедленное разрушение насоса.

ТЕХНИЧЕСКИЕ ДАННЫЕ НАСОСА SUNTEC E

RU



TECHNICAL DATA

Общие сведения

Вид крепления	Фланцевое
Резьба соединений	Цилиндрическая, согл. ISO228/1
Входной и обратный т/провод	G 1/2"
Т/провод к форсунке	G 1/4"
Гнездо манометра	G 1/8"
Гнездо вакуумметра	G 1/2"
Функция клапана	Давление регулируя без выключения
Фильтр	поверхностный профит : 45 см2 фильтрующая степень : 550 µm
Вал	Ø 11 mm
Байпасная пробка	введено в возвращенное отверстие В 2х-трубной системе; В 1-трубной системе: демонтировать 6-гранным ключом разм. 3/16"
Вес	4 кг

Гидравлические характеристики

Диапазон давления в форсунке	14 - 30 бар
Заводская регулировка давления	20 бар
Рабочая вязкость	3 - 75 cSt
Температура дизтоплива	0 - 130°C max. in the pump
Давление на входе	Дизтопливо : разряжение не более 0,45 бар во избежание отделения воздуха Мазут: не более 3,5 бар.
Давление в обратн. т/п	Дизтопливо: не более 3,5 бар Мазут: не более 3,5 бар
Номинальная скорость двигателя	не более 3600 об./мин
Крутящий момент	0,3 N.m

ТЭН

Кожух	Ø 12 mm
Крепление	согласно EN 50262
Номинальная мощность	50-80 W

Потребляемая мощность

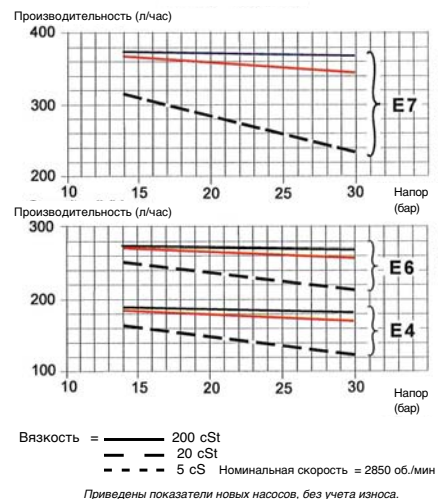
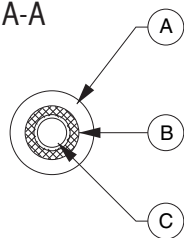


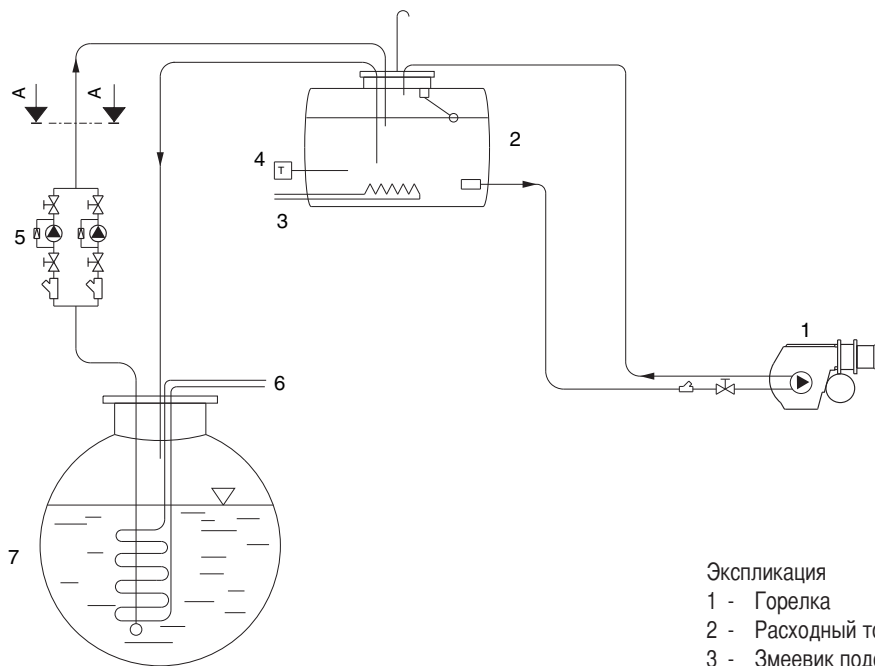
Схема подачи мазута с вязкостью не более 50°Е при 50°С

RU

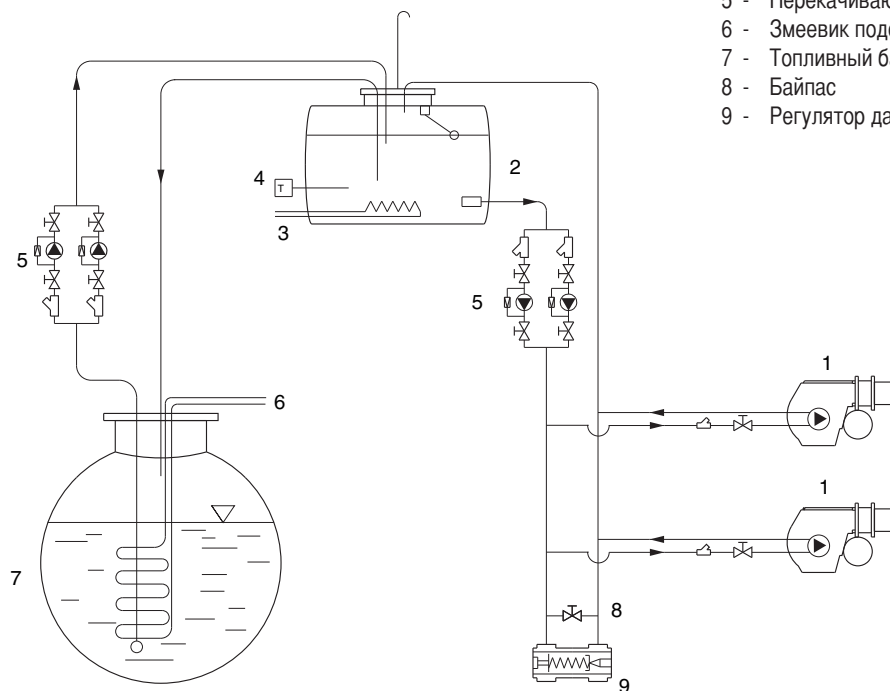
Сечение А-А



- Экспликация
 А - Изоляция
 В - Греющий кабель
 С - Топливопровод



- Экспликация
 1 - Горелка
 2 - Расходный топливный бак
 3 - Змеевик подогрева
 4 - Термостат
 5 - Перекачивающие насосы
 6 - Змеевик подогрева
 7 - Топливный бак
 8 - Байпас
 9 - Регулятор давления

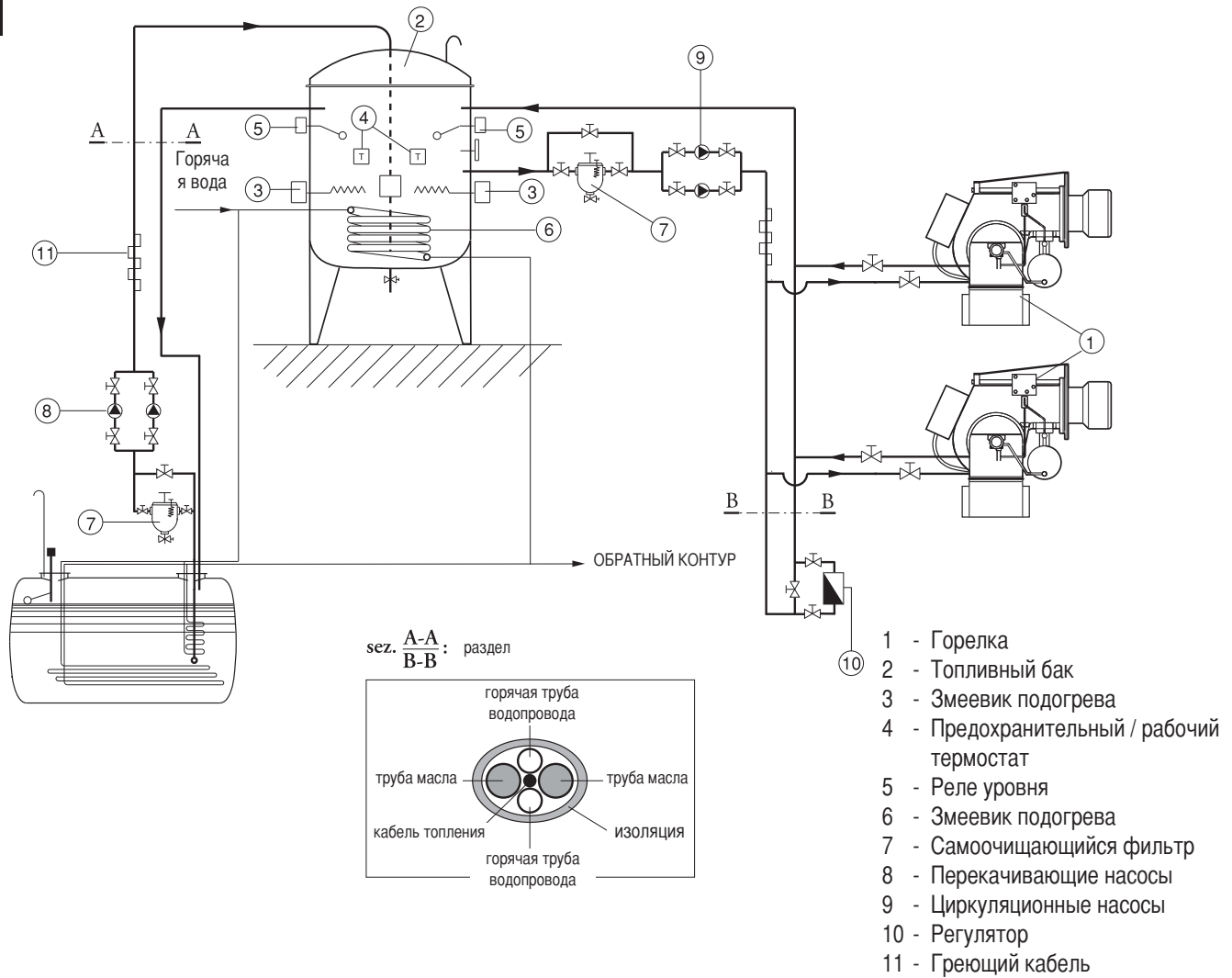


ВНИМАНИЕ: Все топливопроводы должны быть оснащены греющим кабелем и изолированы (см. сеч. А-А).

СХЕМА ПОДАЧИ ТОПЛИВА

Схема подачи мазута с вязкостью не более 100°Е при 50°С

RU



ВНИМАНИЕ: Все топливопроводы должны быть оснащены греющим кабелем и изолированы (см. сеч. А-А).

ПРОВЕРКА ПРАВИЛЬНОСТИ МОНТАЖА

Прежде чем, приступить к заполнению топливопровода и к последующему пуску оборудования рекомендуется убедиться в том, что:

- Система электроснабжения соответствует потребляемой мощности оборудования.
- Предохранители соответствуют нагрузке.
- Термостаты котла подключены правильно.
- Напряжение и частота тока не превышают указанных для данной горелки значений.
- Тип топлива соответствует рекомендованному производителем горелки.
- Сечение топливопроводов обеспечивает требуемый расход топлива.
- Фильтры, вентили и фитинги смонтированы правильно.
- Длина стакана горелки соответствует характеристикам котла.
- Производительность форсунок соответствует мощности котла.

RU

ПЕРЕД ЗАПОЛНЕНИЕМ ТОПЛИВОПРОВОДА МАЗУТОМ ВЫПОЛНИТЬ СЛЕДУЮЩЕЕ

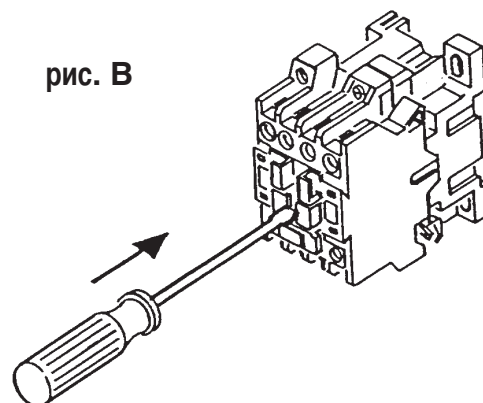
- Проверить направление вращения двигателя (при трехфазном электропитании)
- Проверить наличие топлива в баке
- Убедиться, что вентили топливопровода находятся в открытом положении
- Убедиться, что обратный топливопровод свободен от каких-либо препятствий

После проверки выполнить следующее:

- Присоединить манометр для контроля давления топлива
- Нажать отверткой на дистанционный выключатель двигателя насоса и не отпускать до тех пор, пока топливный контур не заполнится (рис. В).

Примечание: контур считается заполненным, когда давление на манометре стабилизируется в диапазоне.

После того, как топливопровод заполнился, и установить все элементы в исходное положение.



МОДУЛЯЦИЯ

Когда выключатель горелки находится в положении "пуск", а контакты термостатов замкнуты, напряжение подается на электронагревательные элементы (G) в бачке горелки и насосов и в линию топливоснабжения и огневую головку (O). Когда термостат в бачке горелки определяет заданную температуру (обычно, для обеспечения хорошей циркуляции не менее 90С), включается насос (при использовании терморегулятора GEFRAN 200 уставка – 1). Если в системе предварительного подогрева предусмотрен жидкостный теплообменник (горячая вода, пар, диатермическое масло), термостат может передавать сигнал, включающий или выключающий электроклапан, который регулирует ток жидкости.

Это не является стандартным решением, поскольку ток теплоносителя, как правило, никогда не перекрывается. Насос начинает подавать топливо (поскольку огневая головка уже разогрета соответствующим Тэном (O), в ней нет застывшего холодного мазута). Топливо поступает из бака в головку и в обратный контур.

Когда термостат головки определяет заданную температуру (обычно 70-30°С) начинается рабочий цикл и регулятор дает разрешение на пуск. Сервопривод автоматически устанавливается на минимум (см. описание регулировки) и регулирует расход воздуха и топлива посредством регулятора давления в обратном контуре. Электромагнит (A) открывает форсунку (Q) при следующих условиях:

- электроды розжига, на которые с трансформатора поступает ток, создают искру. Трансформатор находится под контролем блока управления горелки.

Если фотоэлемент не обнаруживает пламя, горелка выключается (цикл контролируется регулятором). Когда же розжиг прошел успешно и после стабилизации факела система начинает работать в режиме модуляции. Перед пуском необходимо убедиться, что насос и топливопровод заполнены горячим мазутом - работа насоса без топлива может привести к его разрушению. Если происходит блокировка, на регуляторе и на блоке управления горелки загораются предупреждающие индикаторы. Этот сигнал обычно также подается на аппаратуру управления оборудования, с которым используется горелка, и включает зуммер и световую аварийную индикацию. Несколько блокировок (до 4) при первом пуске являются нормальным явлением. Для сброса блокировки и повтора цикла нажать кнопку на регуляторе (такая кнопка имеется также на пульте управления горелки). Если блокировки продолжаются, следует обратиться к сервисному специалисту.

ВНИМАНИЕ: В целях выявления причины блокировки положение регулятора на момент блокировки вносится в память.

ТОЛЬКО ДЛЯ ЭЛЕКТРОННОЙ АППАРАТУРЫ SIEMENS LMO 44

На случай аварийной блокировки горелки предусмотрена система диагностики причин, повлекших за собой блокировку.

Диагностика осуществляется следующим образом:

При действующей аварийной блокировке (горит индикатор красного цвета) нажмите и не отпускайте в течение 3 секунд кнопку перезапуска. Индикатор красного цвета начинает мигать. Причины блокировки расшифровываются, как показано в таблице ниже:

Код ошибки	Возможная причина
2 импульса	По истечении времени аварийной остановки розжиг не произошел. - вышли из строя электроклапаны - вышел из строя электрод обнаружения пламени - неправильно отрегулирована горелка - вышли из строя электроды.
3 импульса	Значение не присвоено.
4 импульса	Посторонние источники света во время предварительной продувки.
5 импульсов	Значение не присвоено.
6 импульсов	Значение не присвоено.
7 импульсов	Исчерпано предельное количество гашений факела во время работы (превышен предел повторов цикла) - вышли из строя электроклапаны - вышел из строя электрод обнаружения пламени - неправильно отрегулирована горелка.
8 импульсов	Контроль времени подогрева топлива.
9 импульсов	Значение не присвоено.
10 импульсов	Неисправны контакты на выходе или внутренняя неисправность аппаратуры.

РЕГУЛИРОВКА ДАВЛЕНИЯ ТОПЛИВА В ОБРАТНОМ КОНТУРЕ

На рисунке показана система регулирования топлива в обратном контуре в горелках, где используется форсунка с поступательным регулированием расхода топлива в обратном контуре. Расход топлива может регулироваться путем изменения давления в обратном контуре форсунки. Максимальный расход топлива достигается, когда давление насоса равняется примерно 30 бар, а обратный контур полностью перекрыт. Минимальный расход топлива достигается, когда обратный контур полностью открыт. Давление на выходе насоса определяется с помощью манометра, который устанавливается на насосе. Давление в обратном контуре определяется по манометру, установленному на регуляторе давления горелки (включен в комплект поставки).



RU

Напор топливного насоса 25-30 бар.

Обратное давление топлива при максимальной мощности горелки:

форсунка FLUIDICS : 16 -19 бар.

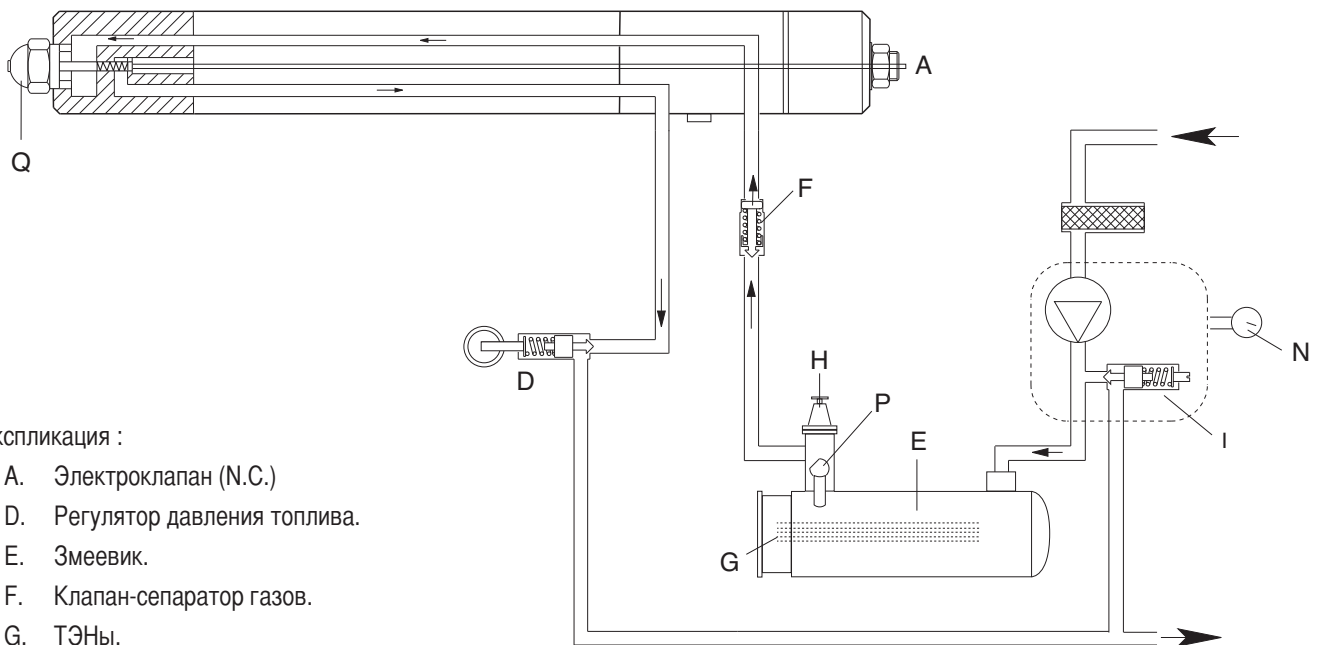
форсунка BERGONZO : 20 -24 бар.

Обратное давление топлива при максимальной мощности горелки:

форсунка FLUIDICS: 6-9 бар

форсунка BERGONZO: 4 -8 бар

СХЕМА ЦИРКУЛЯЦИИ ТОПЛИВА НА ЭТАПЕ ПРОДУВКИ



Экспликация :

- A. Электродвигатель (N.C.)
- D. Регулятор давления топлива.
- E. Змеевик.
- F. Клапан-сепаратор газов.
- G. ТЭНы.
- H. Фильтр.
- I. Топливный насос.
- N. Манометр.
- P. Датчик температуры топлива
- Q. Форсунка.
- N.C. = норма закрыто

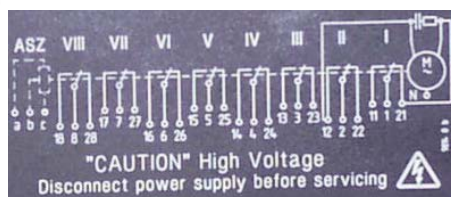
РЕГУЛИРОВАНИЕ СЕРВОПРИВОДА SIEMENS & GYR SQM 50.481A2

RU



Для доступа к регулировочным кулачкам снять крышку. Регулирование кулачков производится входящим в комплект ключом. Описание:

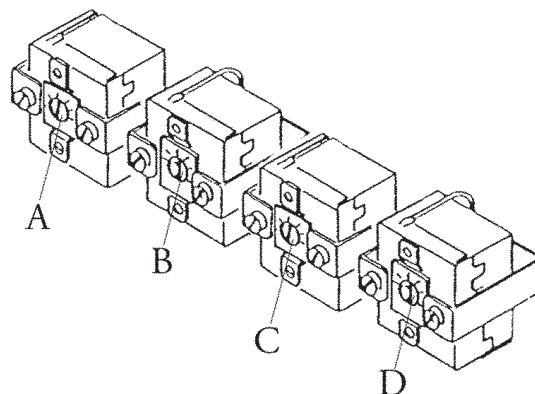
- I - Кулачок для регулировки расхода воздуха на максимальной мощности.
- II - Кулачок для регулировки положения заслонки во время гашения (закрывание).
- III - Кулачок для регулировки расхода воздуха на минимальной мощности.
- IV - Не используется
- V - Не используется.



РЕГУЛИРОВАНИЕ ТОПЛИВНЫХ ТЕРМОСТАТОВ

Рабочий термостат нагревательных элементов устанавливается на 120 °С, а предохранительный - на 160 °С. Эти значения могут незначительно изменяться в зависимости от типа топлива и иных условий эксплуатации.

- A - Предохранительный термостат (160° С).
- B - Рабочий термостат (120° С).
- C - Выравнивающий термостат (130°С).
- D - Термостат минимальной температуры мазута. (90° С).



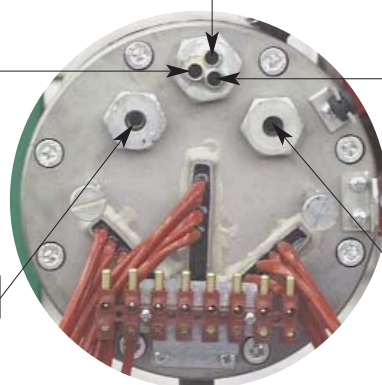
Посадочное гнездо выравнивающего термостата

Посадочное гнездо термометра

Посадочное гнездо предохранительного

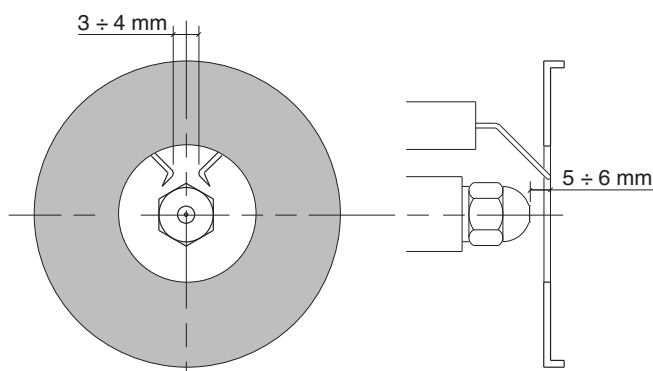
Посадочное гнездо рабочего термостата

Посадочное гнездо термостата минимальной температуры



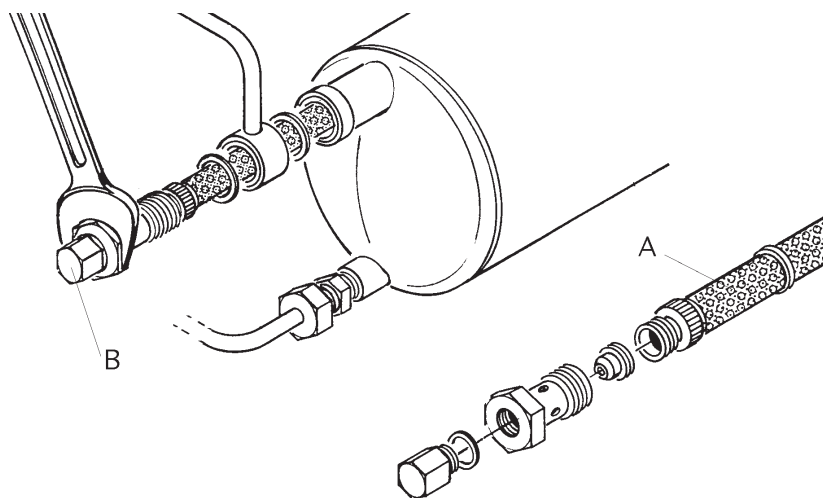
ПОЛОЖЕНИЕ ЭЛЕКТРОДОВ РОЗЖИГА

Для обеспечения правильного розжига горелки необходимо, чтобы были соблюдены показанные на рисунке ниже зазоры.



RU

ОБСЛУЖИВАНИЕ ФИЛЬТРОВ БАЧКА-ПОДОГРЕВАТЕЛЯ



ДЕМОНТАЖ ФИЛЬТРА

- 1) Выключить горелку.
- 2) Ослабить винт В и слить из бачка мазут, так чтобы его уровень опустился ниже фильтра.
- 3) Отвинтить и извлечь из посадочного гнезда шток А.
- 4) После чистки фильтра собрать его как показано на рисунке и вставить в посадочное гнездо.

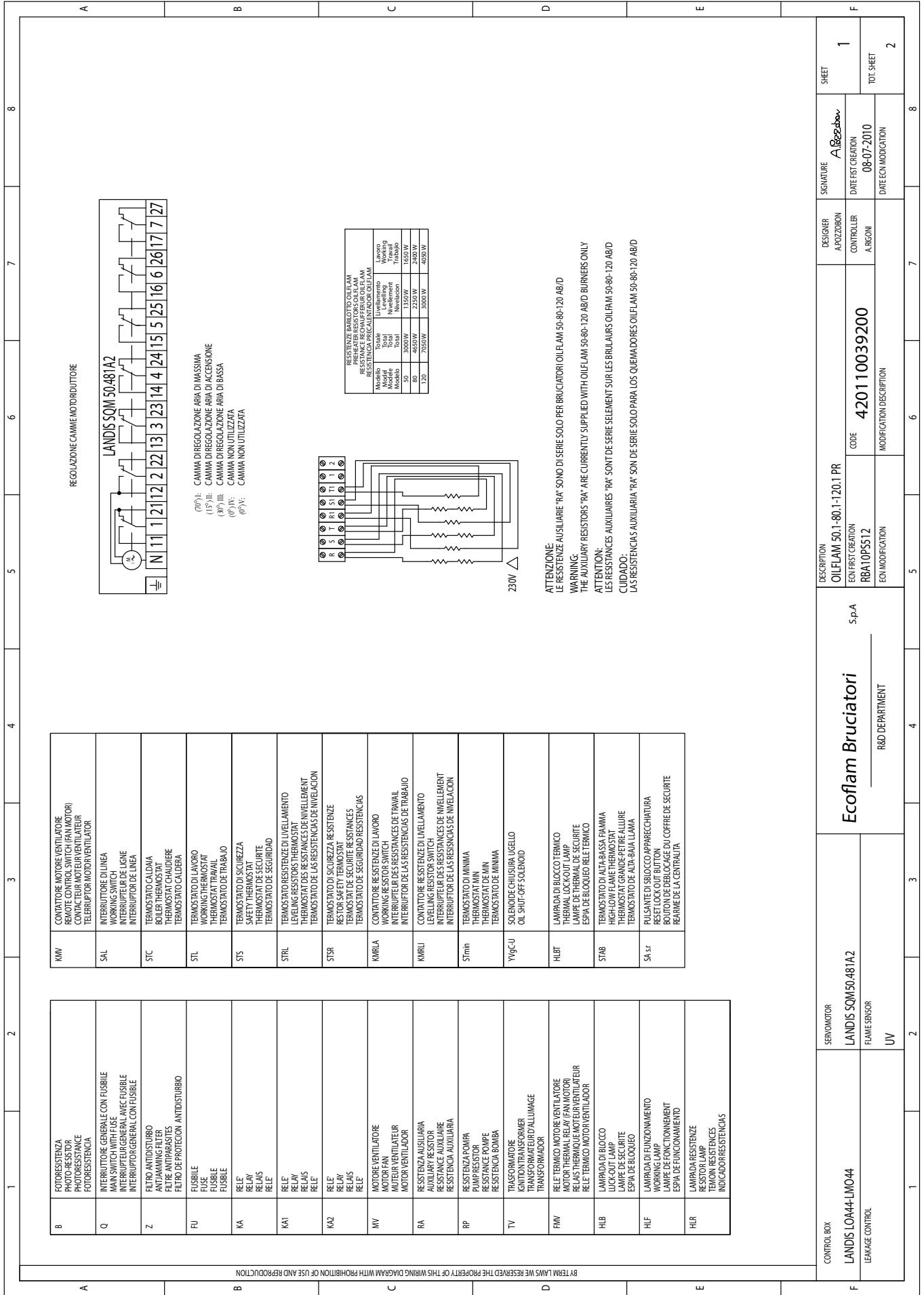
Всякий раз, когда демонтируются фильтр и клапан рекомендуется заменить весь комплект соответствующих прокладок.

Напоминаем, что во время работы горелки бачок-подогреватель находится под давлением приблизительно 23 бар, поэтому проводить вышеописанные работы при работающей горелке очень опасно.

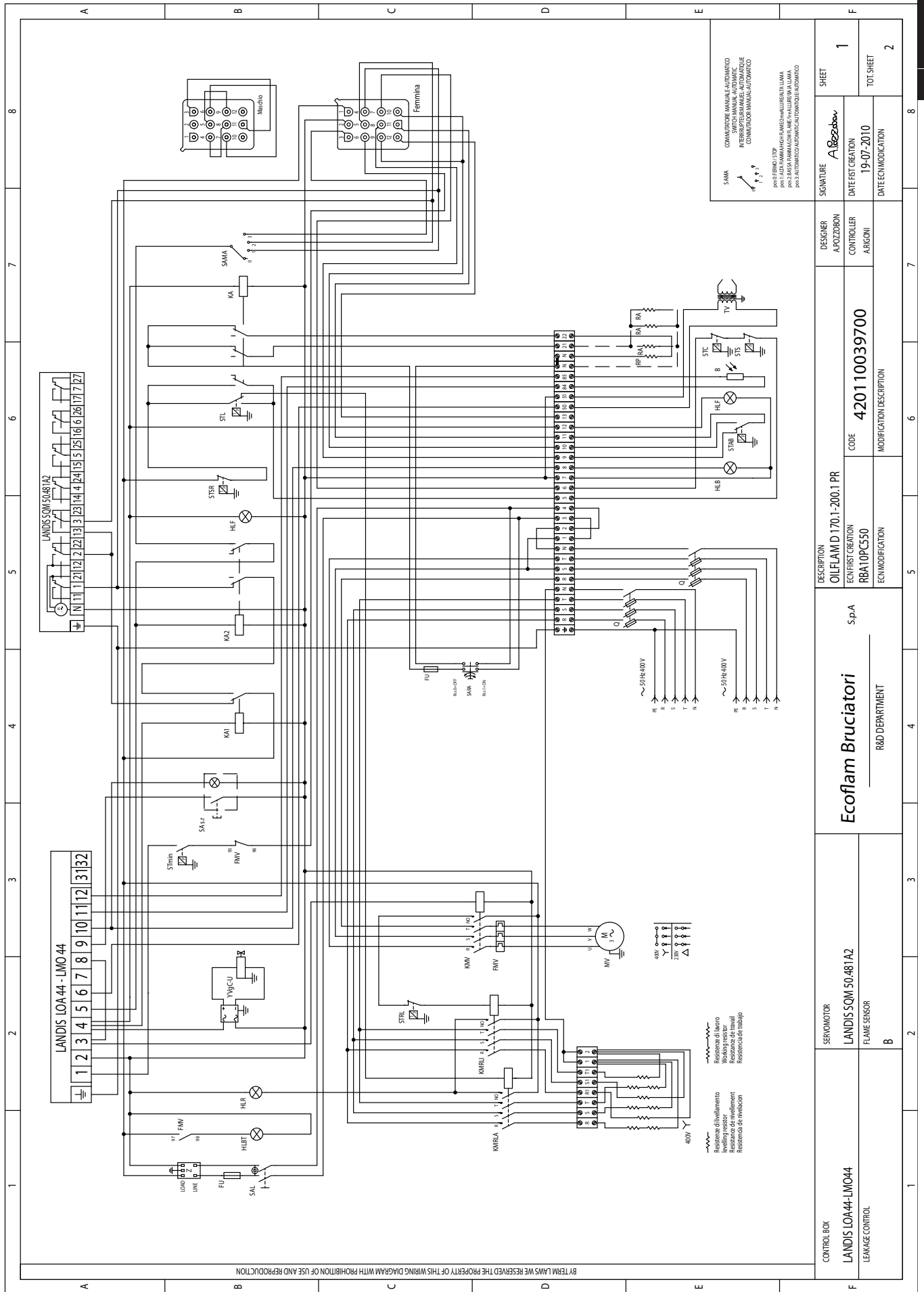
НЕИСПРАВНОСТИ И СПОСОБЫ ИХ УСТРАНЕНИЯ

RU

- 1 - Не происходит запуск горелки:
 - Выключатель в положении Выкл.
 - Перегорели предохранители.
 - Термостат котла не замыкает электрическую цепь.
 - Повреждены нагревательные элементы.
 - Термостат бачка-подогревателя не замыкает электрическую цепь.
- 2 - Нагревательные элементы работают, но запуск горелки не происходит:
 - Вышли из строя термостаты.
 - Выключатель в положении Выкл.
 - Термостат бачка-подогревателя не замыкает электрическую цепь.
 - Вышла из строя контрольная аппаратура.
- 3 - После продувки происходит остановка горелки:
 - Выключатель в положении Выкл.
 - Вышла из строя контрольная аппаратура.
 - Поврежден фотодатчик.
 - Преждевременный розжиг, вызванный негерметичностью топливного клапана.
- 4 - В течение цикла розжиг горелки не происходит, затем горелка блокируется:
 - Вышла из строя контрольная аппаратура.
- 5 - Не происходит розжиг горелки:
 - Загрязнены электроды.
 - Повреждены электроды.
 - Электроды расположены неправильно.
 - Вышел из строя трансформатор.
 - Вышел из строя клапан первой ступени.
 - Засорены форсунки.
 - Избыток воздуха при данном расходе через форсунки.
 - Вышла из строя контрольная аппаратура.
- 6 - После нормального розжига происходит блокировка горелки:
 - Недостаточная температура топлива (факел неправильной формы).
 - Форсунки слишком изношены.
 - Фотодатчик "не видит" пламя.
 - Недостаточное давление топлива во время продувки.
 - Избыток воздуха при данном расходе через форсунки.
 - Вышла из строя контрольная аппаратура.
 - Недостаточное давление топлива.
 - Засорены форсунки.
- 7 - Горелка не переходит на 2-ую ступень мощности:
 - Ручной переключатель режимов находится в положении 1-й ступени.
 - Вышла из строя катушка клапана 2-й ступени.
 - Недостаточное давление топлива.
 - Засорены фильтры.
 - Форсунка 2-й ступени изношена или засорена.
 - Вышла из строя контрольная аппаратура.
- 8 - Давление мазута недостаточно либо нестабильно:
 - Фильтры насоса и/или бачка-подогревателя засорены.
 - Нормально открытый электроклапан не закрывается.
 - Ненормативное давление топлива.
 - Поврежден насос.



CONTROL BOX	SEW MOTOR	Ecoflam Bruciatori		S.p.A.		DESCRIPTION OILFLAM 50.1-80.1-120.1 PR		DESIGNER A. POZZOBON	SIGNATURE A. BIGNON	SHEET 1
LANDIS SQM50.481A2	LANDIS SQM50.481A2	R&D DEPARTMENT		CODE 4201 10039200		EON FIRST CREATION R&I OPS512		CONTROLLER A. BIGNON	DATE FIRST CREATION 08-07-2010	TOT. SHEET 2
LEAKAGE CONTROL	FLAME SENSOR UV					EON MODIFICATION		DATE EON MODIFICATION		

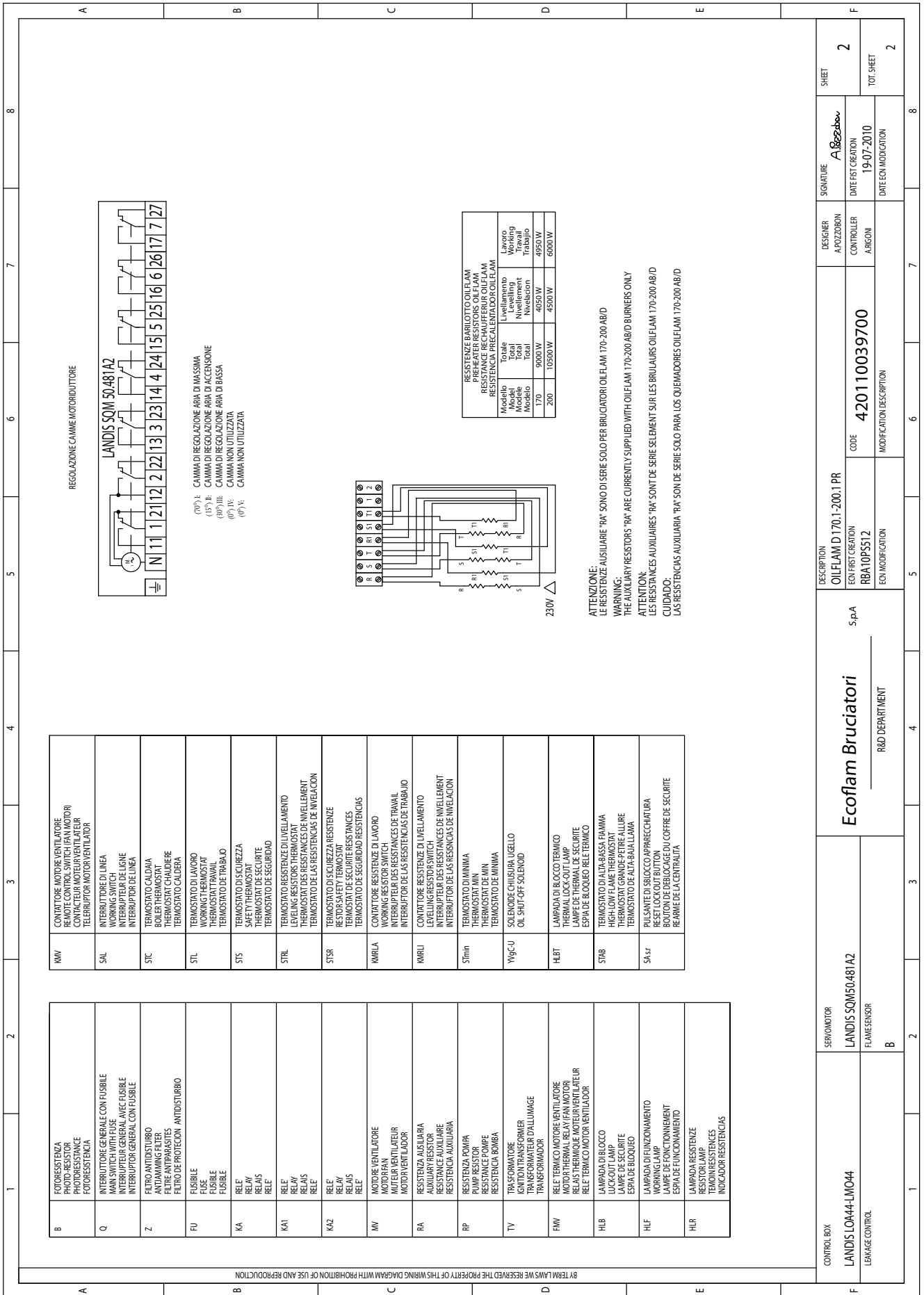


BY TERM LAWS WE RESERVE THE PROPERTY OF THIS WIRING DIAGRAM WITH PROHIBITION OF USE AND REPRODUCTION

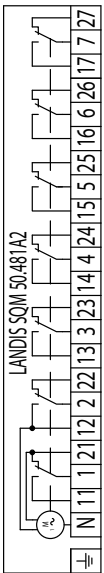
SAMA
COMANDI PER MANIF. AUTOMATICO
INTERPRETE PER MANIF. AUTOMATICO
COMANDI PER MANIF. AUTOMATICO
COMANDI PER MANIF. AUTOMATICO

POS. 1: FEMMINA
POS. 2: FEMMINA
POS. 3: FEMMINA
POS. 4: FEMMINA
POS. 5: FEMMINA
POS. 6: FEMMINA
POS. 7: FEMMINA
POS. 8: FEMMINA
POS. 9: FEMMINA
POS. 10: FEMMINA
POS. 11: FEMMINA
POS. 12: FEMMINA
POS. 13: FEMMINA
POS. 14: FEMMINA
POS. 15: FEMMINA
POS. 16: FEMMINA
POS. 17: FEMMINA
POS. 18: FEMMINA
POS. 19: FEMMINA
POS. 20: FEMMINA
POS. 21: FEMMINA
POS. 22: FEMMINA
POS. 23: FEMMINA
POS. 24: FEMMINA
POS. 25: FEMMINA
POS. 26: FEMMINA
POS. 27: FEMMINA
POS. 28: FEMMINA
POS. 29: FEMMINA
POS. 30: FEMMINA
POS. 31: FEMMINA
POS. 32: FEMMINA
POS. 33: FEMMINA
POS. 34: FEMMINA
POS. 35: FEMMINA
POS. 36: FEMMINA
POS. 37: FEMMINA
POS. 38: FEMMINA
POS. 39: FEMMINA
POS. 40: FEMMINA

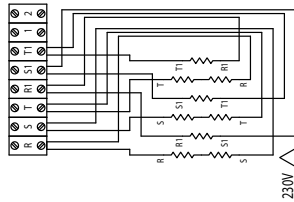
CONTROL BOX LANDIS LOA44-LMO44 LEAKAGE CONTROL	SERVOMOTOR LANDIS SOM 50481A2 FLAME SENSOR B	Ecoflam Bruciatori S.p.A		R&D DEPARTMENT	
		DESCRIPTION OILFLAM D170.1-200.1 PR		CODE 420110039700	
ECONOMY CREATION RBA10P/C550		DESIGNER A. POZZOBON	CONTROLLER A. GONZI	SIGNATURE A. GONZI	
ECONOMY CREATION		DATE OF CREATION 19-07-2010		DATE OF MODIFICATION	
ECONOMY CREATION		SHEET 1		TOT. SHEET 2	



REGOLAZIONE CAMME MOTORIDUTTORE



- (06) E: CAMMA DI REGOLAZIONE ARIA DI MASSIMA
- (05) D: CAMMA DI REGOLAZIONE ARIA DI ACCENSIONE
- (04) C: CAMMA DI REGOLAZIONE ARIA DI BASSA
- (03) B: CAMMA NON UTILIZZATA
- (02) A: CAMMA NON UTILIZZATA



RESISTENZE BARLOTTO OILFLAM PREHEATER RESISTORS OILFLAM RESISTENCIAS BARRIOTTA OILFLAM RESISTENCIAS PRECALENTADO OILFLAM	
Modello Modelle Modello	Totale Total Total
170	9000 W
200	10500 W
	4500 W
	6000 W
	4950 W
	6000 W

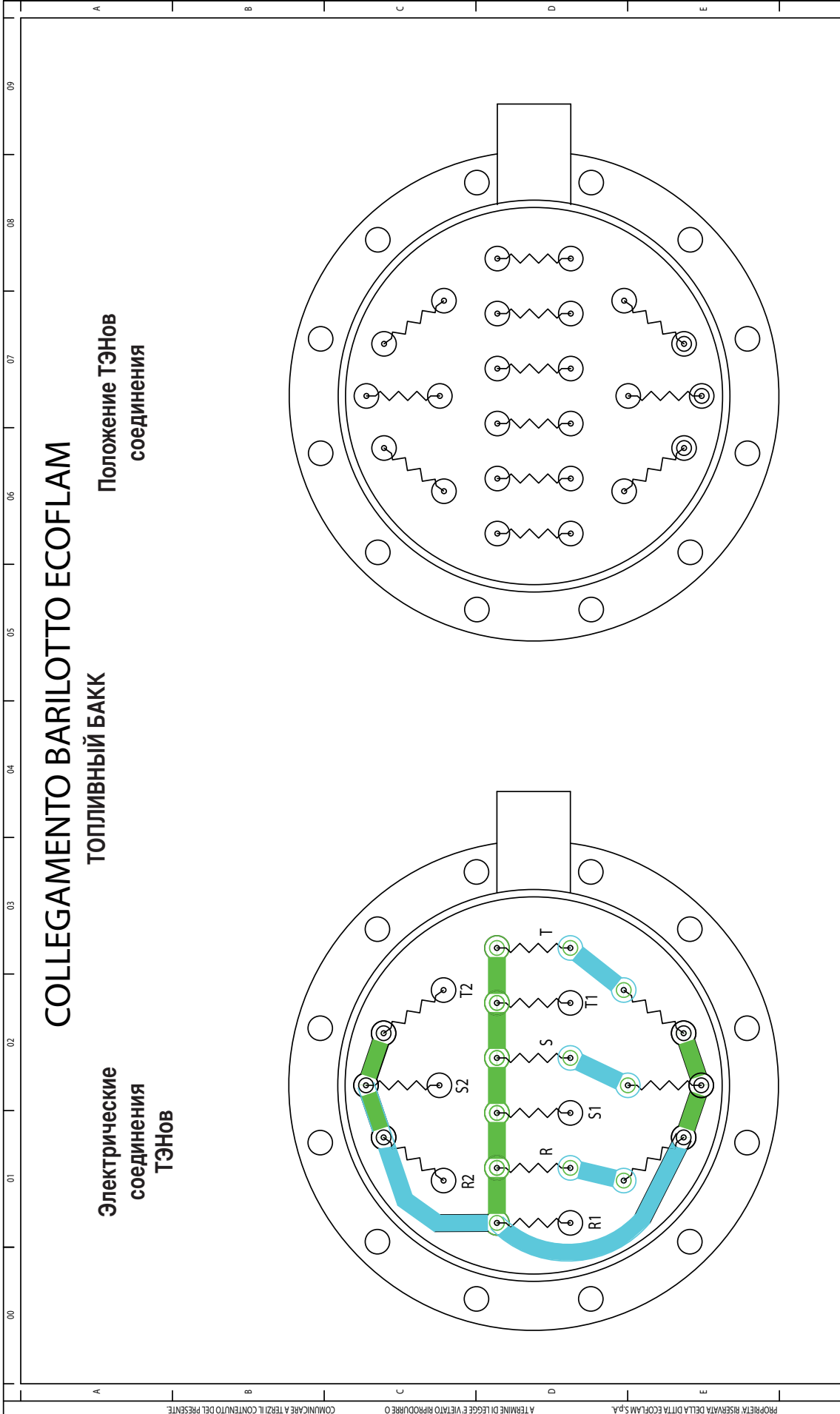
ATTENZIONE:
LE RESISTENZE AUSILIARIE "RA" SONO DI SERIE SOLO PER BRUCIATORI OILFLAM 170-200 AB/D
WARNING:
THE AUXILIARY RESISTORS "RA" ARE CURRENTLY SUPPLIED WITH OILFLAM 170-200 AB/D BURNERS ONLY
ATTENTION:
LES RESISTANCES AUXILIAIRES "RA" SONT DE SERIE SEULEMENT SUR LES BRULAIRES OILFLAM 170-200 AB/D
CUIDADO:
LAS RESISTENCIAS AUXILIARIAS "RA" SON DE SERIE SOLO PARA LOS QUEMADORES OILFLAM 170-200 AB/D

DESIGNER A. Argononi	SIGNATURE A. Argononi	SHEET 2
CONTROLLER ARGONONI	DATE FIRST CREATION 19-07-2010	TOT. SHEET 2
DATE EVEN MODIFICATION		

DESCRIPTION OILFLAM D 170.1-200.1 PR	CODE 420110039700
ECON FIRST CREATION RBA10P5512	MODIFICATION DESCRIPTION

S.p.A
Ecoflam Bruciatori
ROAD DEPARTMENT

CONTROL BOX LANDIS LO44-LM044 LEAKAGE CONTROL	SERVO MOTOR LANDIS SOM50481A2 FLAME SENSOR B
---	---



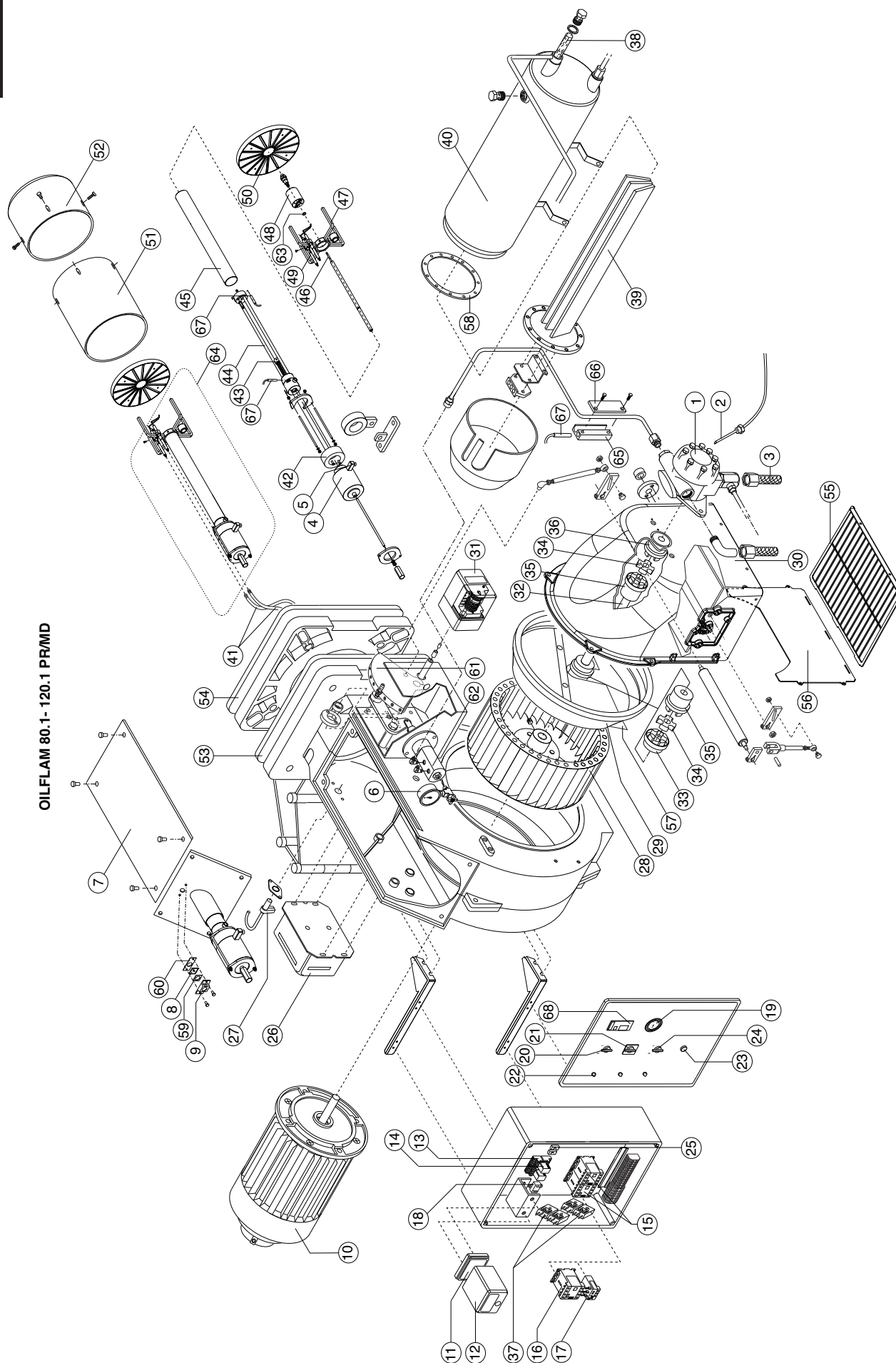
COLLEGAMENTO BARILOTTO ECOFLAM

Электрические соединения ТЭНов
ТОПЛИВНЫЙ БАК
Положение ТЭНов соединения

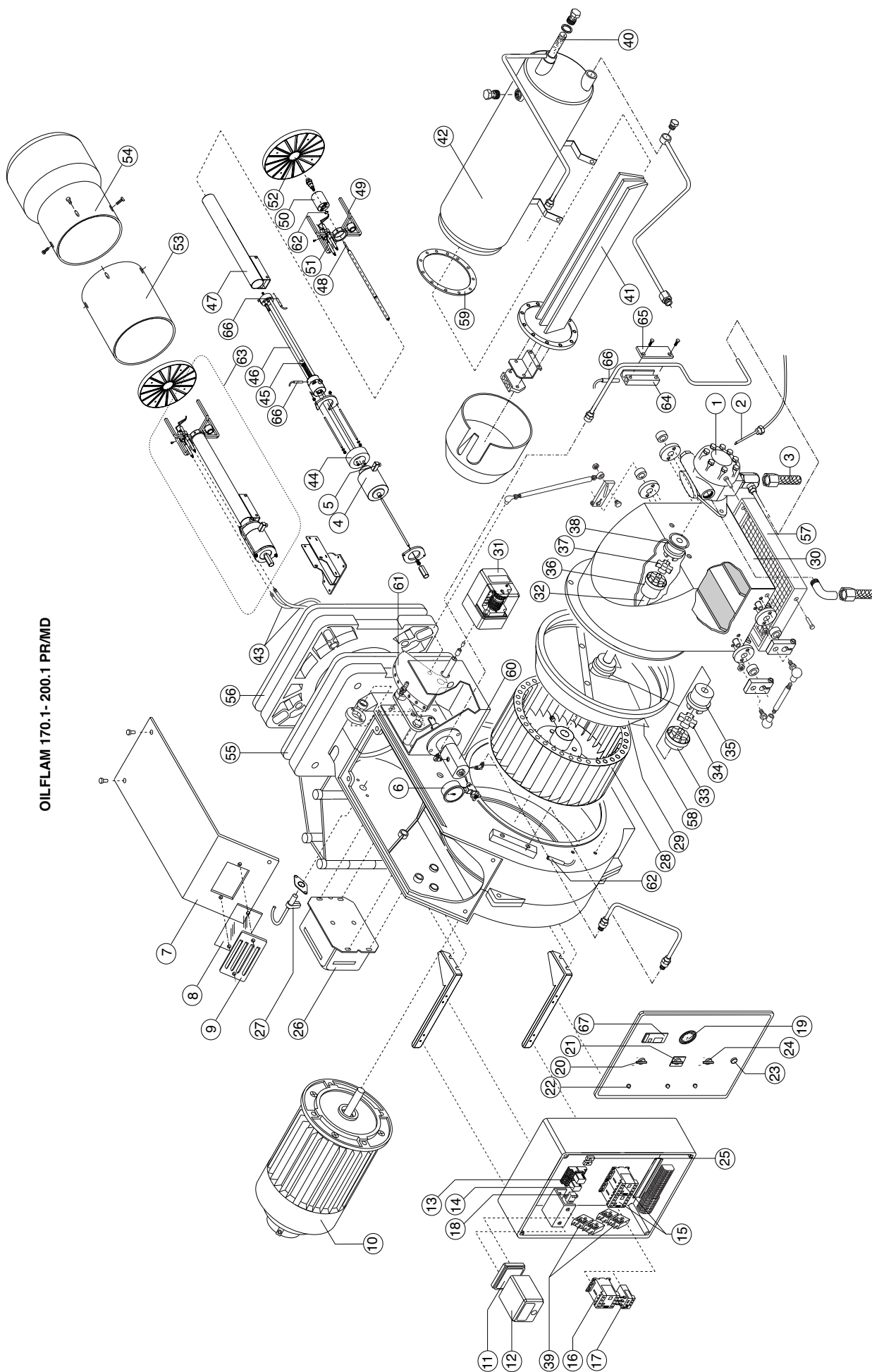
INDIMOD.	DATA FIRMA	DESCRIZIONE MODIFICA		DENOMINAZIONE		MOTODIFFUSORE	
SOSTIL	DATA	DISEGNATO	DATA	Ecoflam S.p.A.		SIST. INVEZ.	
SOSTDA	DATA	CONTROLLATO	DATA	UFFICIO: SETTORE ELETTRICO		CODICE	
				APARECCHIATURA		INDIVIDUA	
				FIRMA		CONTROLLO DI TENUTA	

PROPRIETA' RISERVATA DELLA DITTA ECOFLAM S.P.A. A TERMINE DI LEGGE E VIETATO RIPRODURRE O COMUNICARE A TERZI IL CONTENUTO DEL PRESENTE.

OILFLAM 80.1-120.1 PR/MD



OILFLAM 170.1 - 200.1 PR/MD



N°	DESCRIZIONE	DESCRIPTION		OILFLAM 80.1 PR TL	OILFLAM 80.1 PR TC
				3143296	3143577
1	POMPA	PUMP	SUNTEC E7NC	65322952	65322952
2	RESISTENZA POMPA	HEATING ELEMENT PUMP	50 W	65323072	65323072
3	FLESSIBILI	HOSES	1" A	65323180	65323180
4	BOBINA	COIL	EL011	65323809	65323809
5	CONETTORE BOBINA	CONNECTOR WITH RECTIFIER	EL011	65323571	65323571
6	MANOMETRO	MANOMETER		65324105	65324105
7	COPERCHIO	COVER		65324926	65324926
8	VETRINO	GLASS		65321883	65321883
9	SUPPORTO VETRINO	PEEP WINDOW FRAME		65321884	65321884
10	MOTORE	MOTOR	1500 W	65325708	65325708
11	ZOCOLO	CONTROL BOX BASE	SIEMENS	65320092	65320092
12	APPARECCHIATURA DI CONTROLLO	CONTROL BOX	LMO44.255A2	65320024	65320024
13	ZOCOLO RELE'	RELAY BASE'	FINDER (9472SMA)	65323149	65323149
	ZOCOLO RELE'	RELAY BASE'	FINDER (9575)	65323152	65323152
14	RELE'	RELAY	FINDER 5534	65323140	65323140
	RELE'	RELAY	FINDER (9575)	65323142	65323142
15	CONTATTORE RESISTENZE	REMOTE CONTROL SWITCH	AEG LS05.10	65323132	65323132
			AEG LS4K.10	65323133	65323133
16	CONTATTORE MOTORE	REMOTE CONTROL SWITCH MOTOR	AEG LS05.10	65323132	65323132
17	RELE' TERMICO MOTORE	MOTOR THERMAL RELAY	AEG 4-6,3 A	65323117	65323117
18	FILTRO ANTIDISTURBO	ANTI JAMMING FILTER		65323170	65323170
19	TERMOMETRO	THERMOMETER	IMIT sc.0-200	65323093	65323093
20	INTERRUTTORE	MAIN SWITCH	COMEPI art.ECX1252	65324098	65324098
21	SELETTORE	SELECTOR	GIOVENZANA a.C01600029	65323063	65323063
22	LAMPADA	LAMP	LYVIA 10x28 BA9S	65324100	65324100
			RED LED	65325033	65325033
			GREEN LED	65325034	65325034
			YELLOW LED	65325044	65325044
23	PULSANTE RESET	RESET SWITCH	COMEPI art.ECX1201	65324101	65324101
24	SELETTORE	SELECTOR	COMEPI	65324278	65324278
25	PORTA FUSIBILE	FUSE SUPPORT	HK 520 04-1 10A	65324279	65324279
26	TRASFORMATORE	IGNITION TRANSFORMER	BRAHMA T8	65323222	65323222
27	FOTORESISTENZA	PHOTORESISTOR	QRB1A-A050B70A2	65320076	-
			QRB 1A A050B70A1	-	65320078
28	VENTOLA	FAN	260 x 98	65321780	65321780
29	CONVOGLIATORE	AIR CONVEYOR		65320639	65320639
30	CASSETTO	COVER AIR INLET		65324277	65324277
31	MOTORIDUTTORE	AIR DAMPER MOTOR	SQM50.481A2	65322902	65322902
32	PERNO	ROD		65321459	65321459
33	GIUNTO VENTOLA	COUPLING (FAN)		65321785	65321785
34	GIUNTO GOMMA	UNION		65321786	65321786
35	GIUNTO INTERMEDIO	INTERMEDIATE COUPLING		65321782	65321782
36	GIUNTO POMPA	PUMP COUPLING		65321783	65324165
37	TERMOSTATO	THERMOSTAT	IMIT TR2 40/200	65323147	65323147
38	FILTRO	FILTER		65321170	65321171
39	RESISTENZE	HEATER	4650 W	65323081	65323081
40	BARILOTTO	OIL TANK		65321152	65321153
41	CAVO	CABLE		65322001	65322001
42	ANELLO PORTA BOBINA	RING		65321721	65321721
43	PORTA MOLLA	HOLDER SPRING		65321720	65321720
44	TESTA DI COMBUSTIONE	FIRING HEAD		65324575	65321722
45	TUBO	PIPE		65324927	65324676
46	GRUPPO ASTA SPILLO	ROD NOZZLE GROUP		65324476	65324269
47	CROCIERA	SUPPORT NOZZLE HOLDER		65324888	65324888
48	PORTA UGELLO	NOZZLE HOLDER		65320709	65320709
49	ELETTRODI	ELECTRODES		65322165	65322165
50	DIFFUSORE	DIFFUSER		65320776	65320776
51	BOCCAGLIO	BLAST TUBE	TC	-	65320406
			TL	65320407	-

TC = TESTA CORTA/SHORT HEAD

TL = TESTA LUNGA/ LONG HEAD

N°	DESCRIZIONE	DESCRIPTION		OILFLAM 80.1 PR TL	OILFLAM 80.1 PR TC
				3143296	3143577
52	CAMPANA INOX	BLAST TUBE END		65320466	65320466
53	GUARNIZIONE	GASKET		65321114	65321114
54	GUARNIZIONE	GASKET		65321117	65321117
55	PROTEZIONE	PROTECTION		65324049	65324049
56	LAMIERA DI CHIUSURA	SHEET CLOSING		65324050	65324050
57	SURPRESSORE	FAN SCOOP		65320623	65320623
58	GUARNIZIONE BARILOTTO	OIL TANK GASKET		65321155	65321155
59	GUARNIZIONE	GASKET	28 x 28	65321948	65321948
60	GUARNIZIONE	GASKET		65321949	65321949
61	GRUPPO CAMMA	CAM GROUP		65322356	65322356
62	REGOLATORE DI PRESSIONE	ADJUSTMENT PRESSURE		65323165	65323165
63	GUARNIZIONE PORTA UGELLO	NOZZLE HOLDER SEAL		65325363	65325363
64	GRUPPO TESTA	INNER ASSEMBLY	TC	65326157	65326157
			TL	65326158	65326158
D / M 100					
65	BLOCCETTO PRERISCALDATORE	PREHEATED'S AUX. RESISTOR HOLDER		65321716	65321716
66	PIASTRINA	FIXING PLATE		65321717	65321717
67	RESISTENZA	HEATING ELEMENT	50 W	65323072	65323072
			30 W	65324207	65324207
MD					
68	KIT CENTRALINA MODULANTE	KIT MODULATING UNIT	SIEMENS RWF 50	3143713	3143713

TC = TESTA CORTA/SHORT HEAD

TL = TESTA LUNGA/ LONG HEAD

N°	DESIGNATION	DESCRIPCIÓN		OILFLAM 80.1 PR TL	OILFLAM 80.1 PR TC
				3143296	3143577
1	POMPE	BOMBA	SUNTEC E7NC	65322952	65322952
2	RESISTANCES	RESISTENCIA BOMBA	50 W	65323072	65323072
3	FLEXIBLES	LATIGUILLOS	1" A	65323180	65323180
4	BOBINE	BOBINA	EL011	65323809	65323809
5	CONNECTEUR AVEC LE REDRESSEUR	CONECTOR CON EL RECTIFICADOR	EL011	65323571	65323571
6	MANOMETRE	MANOMETRO		65324105	65324105
7	COUVERCHE DE BRULEUR	TAPA		65324926	65324926
8	HUBLLOT	VIDRIOSO		65321883	65321883
9	PROTECTION HUBLLOT	SOPORTE VIDRIOSO		65321884	65321884
10	MOTEUR	MOTOR	1500 W	65325708	65325708
11	SOCLE DE COFFRET	BASE DEL EQUIPO	SIEMENS	65320092	65320092
12	COFFRET DE SECURITE	EQUIPO CONTROL LLAMA	LMO44.255A2	65320024	65320024
13	SOCLE DE RELAIS	BASE DEL RELE'	FINDER (9472SMA)	65323149	65323149
	SOCLE DE RELAIS	BASE DEL RELE'	FINDER (9575)	65323152	65323152
14	RELAIS	RELE'	FINDER 5534	65323140	65323140
	RELAIS	RELE'	FINDER (9575)	65323142	65323142
15	TELERUPTEUR DE RESISTANCES	CONTACTOR RESISTENCIAS	AEG LS05.10	65323132	65323132
			AEG LS4K.10	65323133	65323133
16	TELERUPTEUR DE MOTEUR	CONTACTOR MOTOR	AEG LS05.10	65323132	65323132
17	RELAIS THERMIQUE	EMPALME MOTOR VENTILADOR	AEG 4-6,3 A	65323117	65323117
18	FILTRE ANTIPARASITE	FILTRO ANTITRASTORNO		65323170	65323170
19	THERMOMETRE	TERMOMETRO	IMIT sc.0-200	65323093	65323093
20	INTERRUPTEUR DE LIGNE	INTERRUPTORE	COMEPI art.ECX1252	65324098	65324098
21	SELECTOR	CONMUTADOR	GIOVENZANA a.C01600029	65323063	65323063
22	LAMPE	ESPIA	LYVIA 10x28 BA9S	65324100	65324100
			RED LED	65325033	65325033
			GREEN LED	65325034	65325034
			YELLOW LED	65325044	65325044
23	POUSSEE RESET	BOTÓN DE REINICIO	COMEPI art.ECX1201	65324101	65324101
24	SELECTOR	CONMUTADOR	COMEPI	65324278	65324278
25	PORTEFUSIBLE	SOPORTE FUSIBLE	HK 520 04-1 10A	65324279	65324279
26	TRANSFORMATEUR	TRANSFORMADOR	BRAHMA T8	65323222	65323222
27	CELLULE	FOTORRESISTENCIA	QRB1A-A050B70A2	65320076	-
			QRB 1A A050B70A1	-	65320078
28	TURBINE	VENTILADOR	260 x 98	65321780	65321780
29	CONVOYEUR D'AIR	REJILLA DEFLECTORA		65320639	65320639
30	BOITE D'AIR	CIERRE EN ASPIRACIÓN		65324277	65324277
31	SERVOMOTEUR	MOTORREDUCTOR	SQM50.481A2	65322902	65322902
32	ARBRE DE TRASMISSION	SOPORTE		65321459	65321459
33	JOINT DU VENTILATEUR	ACOPLAMIENTO VENTILADOR		65321785	65321785
34	JOINT DE CAOUTCHOUC	ACOPLAMIENTO GOMA		65321786	65321786
35	JOINT INTERMEDIAIRE	ACOPLAMIENTO INTERMEDIO		65321782	65321782
36	JOINT DE LA POMPE	ACOPLAMIENTO BOMBA		65321783	65324165
37	THERMOSTAT	TERMOSTATO	IMIT TR2 40/200	65323147	65323147
38	FILTRE	FILTRO		65321170	65321171
39	RESISTANCES	RESISTENCIAS	4650 W	65323081	65323081
40	RECHAUFFAGE	PRECALENTADOR		65321152	65321153
41	CABLE	CABLE		65322001	65322001
42	ANNEAU	ANILLO		65321721	65321721
43	PORTE RESSORT	SOPORTE RESORTE		65321720	65321720
44	TETE DE COMBUSTION	CABEZA DE COMBUSTIÓN		65324575	65321722
45	TUYAU	TUBO		65324927	65324676
46	GROUPE TIGE PORTE GICLEUR	ALFILER PORTACHICLER GRUPO		65324476	65324269
47	SUPPORT PORTE GICLEUR	SOPORTE PORTACHICLER		65324888	65324888
48	PORTE GICLEUR	PORTACHICLER		65320709	65320709
49	ELECTRODE D'ALLUMAGE	ELECTRODO		65322165	65322165
50	DEFLECTEUR	DIFUSOR		65320776	65320776
51	GUEULARD	TUBO LLAMA	TC	-	65320406
			TL	65320407	-

TC = TETE COURTE /CABEZA CORTA TL = TETE LONGUE /CABEZA LARGA

N°	DESIGNATION	DESCRIPCIÓN		OILFLAM 80.1 PR TL	OILFLAM 80.1 PR TC
				3143296	3143577
52	TERMINAL INOX	TUBO LLAMA FINAL		65320466	65320466
53	JOINT	JUNTA		65321114	65321114
54	JOINT	JUNTA		65321117	65321117
55	PROTECTION	PROTECCION		65324049	65324049
56	FEUILLE FERMANTE	HOJA CERRADA		65324050	65324050
57	SURPRESSEUR	SURPRESSEUR		65320623	65320623
58	JOINT RECHAUFFAGE	JUNTA PRECALENTADOR		65321155	65321155
59	JOINT	JUNTA	28 x 28	65321948	65321948
60	JOINT	JUNTA		65321949	65321949
61	GROUPE CAME	GRUPO CAM		65322356	65322356
62	RÉGULATEUR DE PRESSION	REGULATION DE PRESSION		65323165	65323165
63	JOINT PORTE GICLEUR	JUNTA PORTACHICLER		65325363	65325363
64	GROUPE TETE DE COMBUSTION	GRUPO CABEZA DE COMBUSTIÓN	TC	65326157	65326157
			TL	65326158	65326158
D / M 100					
65	RECHAFFEUR	CALENTADOR		65321716	65321716
66	PLAQUETTE	PLATINA		65321717	65321717
67	RESISTANCES	RESISTENCIAS	50 W	65323072	65323072
			30 W	65324207	65324207
MD					
68	RÉGULATEUR MODULANT	CENTRALITA MODULANTE	SIEMENS RWF 50	3143713	3143713

TC = TETE COURTE /CABEZA CORTA TL = TETE LONGUE /CABEZA LARGA

			OILFLAM 80.1 PR TL	OILFLAM 80.1 PR TC
	№	НАИМЕНОВАНИЕ	3143296	3143577
1		НАСОС	65322952	65322952
2		НАГРЕВАТЕЛЬНЫЙ ЭЛЕМЕНТ НАСОСА	65323072	65323072
3		ГИБКИЕ ШЛАНГИ	65323180	65323180
4		КАТУШКА	65323809	65323809
5		ДЕРЖАТЕЛЬ КАТУШКИ	65323571	65323571
6		МАНОМЕТР	65324105	65324105
7		КРЫШКА	65324926	65324926
8		СТЕКЛО	65321883	65321883
9		РАМКА СМОТРОВОГО СТЕКЛА	65321884	65321884
10		ДВИГАТЕЛЬ	65325708	65325708
11		МОНТАЖНАЯ ПЛАСТИНА АППАРАТУРЫ	65320092	65320092
12		КОНТРОЛЬНАЯ АППАРАТУРА	65320024	65320024
13		МОНТАЖНАЯ ПЛАСТИНА РЕЛЕ	65323149	65323149
		МОНТАЖНАЯ ПЛАСТИНА РЕЛЕ	65323152	65323152
14		РЕЛЕ	65323140	65323140
		РЕЛЕ	65323142	65323142
15		ПУСКАТЕЛЬ НАГРЕВАТЕЛЬНЫХ ЭЛЕМЕНТОВ	65323132	65323132
			65323133	65323133
16		ПУСКАТЕЛЬ ДВИГАТЕЛЯ	65323132	65323132
17		ТЕПЛОЕ РЕЛЕ ДВИГАТЕЛЯ	65323117	65323117
18		ФИЛЬТР ПОДАВЛЕНИЯ ПОМЕХ	65323170	65323170
19		ТЕРМОМЕТР	65323093	65323093
20		ВЫКЛЮЧАТЕЛЬ ГОРЕЛКИ	65324098	65324098
21		ПЕРЕКЛЮЧАТЕЛЬ	65323063	65323063
22		ЛАМПОЧКА	65324100	65324100
		RED LED	65325033	65325033
		GREEN LED	65325034	65325034
		YELLOW LED	65325044	65325044
23		RESET SWITCH	65324101	65324101
24		ПЕРЕКЛЮЧАТЕЛЬ	65324278	65324278
25		ГНЕЗДО ПЛАВКОГО ПРЕДОХРАНИТЕЛЯ	65324279	65324279
26		ТРАНСФОРМАТОР	65323222	65323222
27		ФОТОДАТЧИК	65320076	-
			-	65320078
28		РАБОЧЕЕ КОЛЕСО ВЕНТИЛЯТОРА	65321780	65321780
29		ВОЗДУХОВОД	65320639	65320639
30		КОЖУХ ВОЗДУХОВОДА	65324277	65324277
31		СЕРВОПРИВОД	65322902	65322902
32		ШТОК	65321459	65321459
33		МУФТА РАБОЧЕГО КОЛЕСА ВЕНТИЛЯТОРА	65321785	65321785
34		РЕЗИНОВАЯ МУФТА	65321786	65321786
35		ПРОМЕЖУТОЧНАЯ МУФТА	65321782	65321782
36		РЕЗИНОВАЯ МУФТА (НАСОСА)	65321783	65324165
37		ТЕРМОСТАТ	65323147	65323147
38		ФИЛЬТР	65321170	65321171
39		НАГРЕВАТЕЛЬНЫЕ ЭЛЕМЕНТЫ	65323081	65323081
40		БАЧОК - ПОДОГРЕВАТЕЛЬ	65321152	65321153
41		ПРОВОД	65322001	65322001
42		КОЛЬЦО	65321721	65321721
43		ДЕРЖАТЕЛЬ ПРУЖИНЫ	65321720	65321720
44		ОГНЕВАЯ ГОЛОВКА В СБОРЕ	65324575	65321722
45		ТРУБКА ОГНЕВОЙ ГОЛОВКИ	65324927	65324676
46		ШТОК СО ШТИФТОМ	65324476	65324269
47		ЭЛЕКТРОДЫ	65324888	65324888
48		ДЕРЖАТЕЛЬ ФОРСУНКИ	65320709	65320709
49		ЭЛЕКТРОДЫ	65322165	65322165
50		РАССЕКАТЕЛЬ	65320776	65320776
51		СТАКАН	-	65320406
			65320407	-

TC = КОРОТКАЯ ГОЛОВКА TL = ДЛИННАЯ ГОЛОВКА

			OILFLAM 80.1 PR TL	OILFLAM 80.1 PR TC
N°	НАИМЕНОВАНИЕ		3143296	3143577
52	КОЛПАК ИЗ НЕРЖАВЕЮЩЕЙ СТАЛИ		65320466	65320466
53	ПРОКЛАДКА		65321114	65321114
54	ПРОКЛАДКА		65321117	65321117
55	ПРЕДОХРАНЕНИЕ		65324049	65324049
56	SHEET CLOSING		65324050	65324050
57	ДЕФЛЕКТОР		65320623	65320623
58	ПРОКЛАДКА		65321155	65321155
59	ПРОКЛАДКА	28 x 28	65321948	65321948
60	ПРОКЛАДКА		65321949	65321949
61	РЕГУЛИРОВКА		65322356	65322356
62	ДАВЛЕНИЕ РЕГУЛИРОВКИ		65323165	65323165
63	ПРОКЛАДКА ДЕРЖАТЕЛЬ ФОРСУНКИ		65325363	65325363
64	ОГНЕВАЯ ГОЛОВКА В СБОРЕ	TC	65326157	65326157
		TL	65326158	65326158
D / M 100				
65	НАГРЕВАТЕЛЬНЫЙ ЭЛЕМЕНТ		65321716	65321716
66	ПЛАСТИНА		65321717	65321717
67	НАГРЕВАТЕЛЬНЫЙ ЭЛЕМЕНТ	50 W	65323072	65323072
		30 W	65324207	65324207
MD				
68	МОДУЛЯЦИОННЫЙ РЕГУЛЯТОР	SIEMENS RWF 50	3143713	3143713

TC = КОРОТКАЯ ГОЛОВКА TL = ДЛИННАЯ ГОЛОВКА

				OILFLAM 120.1 PR
N°	DESCRIZIONE	DESCRIPTION		code
1	POMPA	PUMP	SUNTEC E7 NC	65322952
2	RESISTENZA POMPA	HEATING ELEMENT PUMP	50 W(1)	65323072
3	FLESSIBILI	HOSES	1" A	65323180
4	BOBINA	COIL	EL011	65323809
5	CONETTORE BOBINA	CONNECTOR WITH RECTIFIER	EL011	65324809
6	MANOMETRO	MANOMETER		65324105
7	COPERCHIO	COVER		65324926
8	VETRINO	GLASS		65321883
9	SUPPORTO VETRINO	PEEP WINDOW FRAME		65321884
10	MOTORE	MOTOR	2200 W	65322841
11	ZOCOLO	CONTROL BOX BASE	SIEMENS	65320092
12	APPARECCHIATURA DI CONTROLLO	CONTROL BOX	LMO44.255A2	65320024
13	ZOCOLO RELE'	RELAY BASE'	FINDER 95.75 (R.40.52)	65323152
			FINDER 9474SMA (R.5534)	65323150
14	RELE'	RELAY	FINDER MINI 40.52	65323142
			FINDER 5534	65323140
15	CONTATTORE RESISTENZE	REMOTE CONTROL SWITCH	AEG LS4K.10	65323133
16	CONTATTORE MOTORE	REMOTE CONTROL SWITCH MOTOR	AEG LS05.10	65323132
17	RELE' TERMICO MOTORE	MOTOR THERMAL RELAY	AEG 4-6,3 A	65323117
18	FILTRO ANTIDISTURBO	ANTI JAMMING FILTER		65323170
19	TERMOMETRO	THERMOMETER	IMIT sc.0-200	65323093
20	INTERRUTTORE BIPOLARE CON LED VERDE	MAIN SWITCH	COMEPI art.ECX1252	65324098
21	SELETORE	SELECTOR	GIOVENZANA a.C01600029	65323063
22	LAMPADA	LAMP	LYVIA 10x28 BA9S	65324100
			RED LED	65325033
			GREEN LED	65325034
			YELLOW LED	65325044
23	PULSANTE RESET	RESET SWITCH	COMEPI art.ECX1201	65324101
24	SELETORE	SELECTOR	COMEPI	65324278
25	PORTA FUSIBILE	FUSE SUPPORT	HK 520 04-1 10A	65324279
26	TRASFORMATORE	IGNITION TRANSFORMER	BRAHMA T8	65323222
27	FOTORESISTENZA	PHOTORESISTOR	SIEMENS	65320076
28	VENTOLA	FAN	260 x 110	65321775
29	CONVOGLIATORE	AIR CONVEYOR		65320639
30	CASSETTO	COVER AIR INLET		65324277
31	MOTORIDUTTORE	AIR DAMPER MOTOR	SQM50.481A2	65322902
32	PERNO	ROD		65324125
33	GIUNTO VENTOLA	COUPLING (FAN)		65321785
34	GIUNTO GOMMA	UNION		65321786
35	GIUNTO INTERMEDIO	INTERMEDIATE COUPLING		65321782
36	GIUNTO POMPA	PUMP COUPLING		65321783
37	TERMOSTATO	THERMOSTAT	IMIT TR2 40/200	65323147
38	FILTRO	FILTER		65321171
39	RESISTENZE	HEATER	7050 W	65323083
40	BARILOTTO	OIL TANK		65321151
41	CAVO	CABLE		65322001
42	ANELLO PORTA BOBINA	RING		65321721
43	PORTA MOLLA	HOLDER SPRING		65321720
44	TESTA DI COMBUSTIONE	FIRING HEAD		65324575
45	TUBO	PIPE		65324927
46	GRUPPO ASTA SPILLO	ROD NOZZLE GROUP		65324476
47	CROCIERA	SUPPORT NOZZLE HOLDER		65324888
48	PORTA UGELLO	NOZZLE HOLDER		65324905
49	ELETTRODI	ELECTRODES		65322165
50	DIFFUSORE	DIFFUSER		65320775
51	BOCCAGLIO	BLAST TUBE	TC	65320406
			TL	65320407

TC = TESTA CORTA/SHORT HEAD

TL = TESTA LUNGA/ LONG HEAD

				OILFLAM 120.1 PR
N°	DESCRIZIONE	DESCRIPTION		code
52	CAMPANA INOX	BLAST TUBE END		65320466
53	GUARNIZIONE	GASKET		65321114
54	GUARNIZIONE	GASKET		65321117
55	PROTEZIONE	PROTECTION		65324049
56	LAMIERA DI CHIUSURA	SHEET CLOSING		65324050
57	SURPRESSORE	FAN SCOOP		65320623
58	GUARNIZIONE BARILOTTO	OIL TANK GASKET		65321155
59	GUARNIZIONE	GASKET	28 x 28	65321948
60	GUARNIZIONE	GASKET		65321949
61	GRUPPO CAMMA	CAM GROUP		65322356
62	REGOLATORE DI PRESSIONE	ADJUSTMENT PRESSURE		65323165
63	GUARNIZIONE PORTA UGELLO	NOZZLE HOLDER SEAL		65325363
64	GRUPPO TESTA	INNER ASSEMBLY	TC	65326157
			TL	65326158
D / M100				
65	BLOCCHETTO PRERISCALDATORE	PREHEATED'S AUX. RESISTOR HOLDER		65321716
66	PIASTRINA	FIXING PLATE		65321717
67	RESISTENZA	HEATING ELEMENT	50 W	65323072
			30 W	65324207
MD				
68	KIT CENTRALINA MODULANTE	KIT MODULATING UNIT	SIEMENS RWF 50	3143713

TC = TESTA CORTA/SHORT HEAD

TL = TESTA LUNGA/ LONG HEAD

				OILFLAM 120.1 PR
N°	DESIGNATION	DESCRIPCIÓN		code
1	POMPE	BOMBA	SUNTEC E7 NC	65322952
2	RESISTANCES	RESISTENCIA BOMBA	50 W(1)	65323072
3	FLEXIBLES	LATIGUILLAS	1" A	65323180
4	BOBINE	BOBINA	EL011	65323809
5	CONNECTEUR AVEC LE REDRESSEUR	CONECTOR CON EL RECTIFICADOR	EL011	65324809
6	MANOMETRE	MANOMETRO		65324105
7	COUVERCHE DE BRULEUR	TAPA		65324926
8	HUBLLOT	VIDRIOSO		65321883
9	PROTECTION HUBLLOT	SOPORTE VIDRIOSO		65321884
10	MOTEUR	MOTOR	2200 W	65322841
11	SOCLE DE COFFRET	BASE DEL EQUIPO	SIEMENS	65320092
12	COFFRET DE SECURITE	EQUIPO CONTROL LLAMA	LMO44.255A2	65320024
13	SOCLE DE RELAIS	BASE DEL RELE'	FINDER 95.75 (R.40.52)	65323152
			FINDER 9474SMA (R.5534)	65323150
14	RELAIS	RELE'	FINDER MINI 40.52	65323142
			FINDER 5534	65323140
15	TELERUPTEUR DE RESISTANCES	CONTACTOR RESISTENCIAS	AEG LS4K.10	65323133
16	TELERUPTEUR DE MOTEUR	CONTACTOR MOTOR	AEG LS05.10	65323132
17	RELAIS THERMIQUE	EMPALME MOTOR VENTILADOR	AEG 4-6,3 A	65323117
18	FILTRE ANTIPARASITE	FILTRO ANTITRATORNO		65323170
19	THERMOMETRE	TERMOMETRO	IMIT sc.0-200	65323093
20	INTERRUPTEUR DE LIGNE	INTERRUPTORE	COMEPI art.ECX1252	65324098
21	SELECTOR	CONMUTADOR	GIOVENZANA a.C01600029	65323063
22	LAMPE	ESPIA	LYVIA 10x28 BA9S	65324100
			RED LED	65325033
			GREEN LED	65325034
			YELLOW LED	65325044
23	POUSSEE RESET	BOTÓN DE REINICIO	COMEPI art.ECX1201	65324101
24	SELECTOR	CONMUTADOR	COMEPI	65324278
25	PORTEFUSIBLE	SOPORTE FUSIBLE	HK 520 04-1 10A	65324279
26	TRANSFORMATEUR	TRANSFORMADOR	BRAHMA T8	65323222
27	CELLULE	FOTORRESISTENCIA	SIEMENS	65320076
28	TURBINE	VENTILADOR	260 x 110	65321775
29	CONVOYEUR D'AIR	REJILLA DEFLECTORA		65320639
30	BOITE D'AIR	CIERRE EN ASPIRACIÓN		65324277
31	SERVOMOTEUR	MOTORREDUCTOR	SQM50.481A2	65322902
32	ARBRE DE TRASMISSION	SOPORTE		65324125
33	JOINT DU VENTILATEUR	ACOPLAMIENTO VENTILADOR		65321785
34	JOINT DE CAOUTCHOUC	ACOPLAMIENTO GOMA		65321786
35	JOINT INTERMEDIAIRE	ACOPLAMIENTO INTERMEDIO		65321782
36	JOINT DE LA POMPE	ACOPLAMIENTO BOMBA		65321783
37	THERMOSTAT	TERMOSTATO	IMIT TR2 40/200	65323147
38	FILTRE	FILTRO		65321171
39	RESISTANCES	RESISTENCIAS	7050 W	65323083
40	RECHAUFFAGE	PRECALENTADOR		65321151
41	CABLE	CABLE		65322001
42	ANNEAU	ANILLO		65321721
43	PORTE RESSORT	SOPORTE RESORTE		65321720
44	TETE DE COMBUSTION	CABEZA DE COMBUSTIÓN		65324575
45	TUYAU	TUBO		65324927
46	GROUPE TIGE PORTE GICLEUR	ALFILER PORTACHICLER GRUPO		65324476
47	SUPPORT PORTE GICLEUR	SOPORTE PORTACHICLER		65324888
48	PORTE GICLEUR	PORTACHICLER		65324905
49	ELECTRODE D'ALLUMAGE	ELECTRODO		65322165
50	DEFLECTEUR	DIFUSOR		65320775
51	GUEULARD	TUBO LLAMA	TC	65320406
			TL	65320407

TC = TETE COURTE /CABEZA CORTA TL = TETE LONGUE /CABEZA LARGA

				OILFLAM 120.1 PR
N°	DESIGNATION	DESCRIPCIÓN		code
52	TERMINAL INOX	TUBO LLAMA FINAL		65320466
53	JOINT	JUNTA		65321114
54	JOINT	JUNTA		65321117
55	PROTECTION	PROTECCIÓN		65324049
56	FEUILLE FERMANTE	HOJA CERRADA		65324050
57	SURPRESSEUR	SURPRESSEUR		65320623
58	JOINT RECHAUFFAGE	JUNTA PRECALENTADOR		65321155
59	JOINT	JUNTA	28 x 28	65321948
60	JOINT	JUNTA		65321949
61	GROUPE CAME	GRUPO CAM		65322356
62	RÉGULATEUR DE PRESSION	RÉGULATION DE PRESSION		65323165
63	JOINT PORTE GICLEUR	JUNTA PORTACHICLER		65325363
64	GROUPE TÊTE DE COMBUSTION	GRUPO CABEZA DE COMBUSTIÓN	TC	65326157
			TL	65326158
D / M100				
65	RECHAUFFEUR	CALENTADOR		65321716
66	PLAQUETTE	PLATINA		65321717
67	RESISTANCES	RESISTENCIAS	50 W	65323072
			30 W	65324207
MD				
68	RÉGULATEUR MODULANT	CENTRALITA MODULANTE	SIEMENS RWF 50	3143713

TC = TÊTE COURTE /CABEZA CORTA TL = TÊTE LONGUE /CABEZA LARGA

			OILFLAM 120.1 PR
N°	НАИМЕНОВАНИЕ		code
1	НАСОС	SUNTEC E7 NC	65322952
2	НАГРЕВАТЕЛЬНЫЙ ЭЛЕМЕНТ НАСОСА	50 W(1)	65323072
3	ГИБКИЕ ШЛАНГИ	1" A	65323180
4	КАТУШКА	EL011	65323809
5	ДЕРЖАТЕЛЬ КАТУШКИ	EL011	65324809
6	МАНОМЕТР		65324105
7	КРЫШКА		65324926
8	СТЕКЛО		65321883
9	РАМКА СМОТРОВОГО СТЕКЛА		65321884
10	ДВИГАТЕЛЬ	2200 W	65322841
11	МОНТАЖНАЯ ПЛАСТИНА АППАРАТУРЫ	SIEMENS	65320092
12	КОНТРОЛЬНАЯ АППАРАТУРА	LMO44.255A2	65320024
13	МОНТАЖНАЯ ПЛАСТИНА РЕЛЕ	FINDER 95.75 (R.40.52)	65323152
		FINDER 9474SMA (R.5534)	65323150
14	РЕЛЕ	FINDER MINI 40.52	65323142
		FINDER 5534	65323140
15	ПУСКАТЕЛЬ НАГРЕВАТЕЛЬНЫХ ЭЛЕМЕНТОВ	AEG LS4K.10	65323133
16	ПУСКАТЕЛЬ ДВИГАТЕЛЯ	AEG LS05.10	65323132
17	ТЕПЛОЕ РЕЛЕ ДВИГАТЕЛЯ	AEG 4-6,3 A	65323117
18	ФИЛЬТР ПОДАВЛЕНИЯ ПОМЕХ		65323170
19	ТЕРМОМЕТР	IMIT sc.0-200	65323093
20	ВЫКЛЮЧАТЕЛЬ ГОРЕЛКИ	COMEPI art.ECX1252	65324098
21	ПЕРЕКЛЮЧАТЕЛЬ	GIOVENZANA a.C01600029	65323063
22	ЛАМПОЧКА	LYVIA 10x28 BA9S	65324100
		RED LED	65325033
		GREEN LED	65325034
		YELLOW LED	65325044
23	RESET SWITCH	COMEPI art.ECX1201	65324101
24	ПЕРЕКЛЮЧАТЕЛЬ	COMEPI	65324278
25	ГНЕЗДО ПЛАВКОГО ПРЕДОХРАНИТЕЛЯ	HK 520 04-1 10A	65324279
26	ТРАНСФОРМАТОР	BRAHMA T8	65323222
27	ФОТОДАТЧИК	SIEMENS	65320076
28	РАБОЧЕЕ КОЛЕСО ВЕНТИЛЯТОРА	260 x 110	65321775
29	ВОЗДУХОВОД		65320639
30	КОЖУХ ВОЗДУХОВОДА		65324277
31	СЕРВОПРИВОД	SQM50.481A2	65322902
32	ШТОК		65324125
33	МУФТА РАБОЧЕГО КОЛЕСА ВЕНТИЛЯТОРА		65321785
34	РЕЗИНОВАЯ МУФТА		65321786
35	ПРОМЕЖУТОЧНАЯ МУФТА		65321782
36	РЕЗИНОВАЯ МУФТА (НАСОСА)		65321783
37	ТЕРМОСТАТ	IMIT TR2 40/200	65323147
38	ФИЛЬТР		65321171
39	НАГРЕВАТЕЛЬНЫЕ ЭЛЕМЕНТЫ	7050 W	65323083
40	БАЧОК - ПОДОГРЕВАТЕЛЬ		65321151
41	ПРОВОД		65322001
42	КОЛЬЦО		65321721
43	ДЕРЖАТЕЛЬ ПРУЖИНЫ		65321720
44	ОГНЕВАЯ ГОЛОВКА В СБОРЕ		65324575
45	ТРУБКА ОГНЕВОЙ ГОЛОВКИ		65324927
46	ШТОК СО ШТИФТОМ		65324476
47	ЭЛЕКТРОДЫ		65324888
48	ДЕРЖАТЕЛЬ ФОРСУНКИ		65324905
49	ЭЛЕКТРОДЫ		65322165
50	РАССЕКАТЕЛЬ		65320775
51	СТАКАН	TC	65320406
		TL	65320407

TC = КОРОТКАЯ ГОЛОВКА TL = ДЛИННАЯ ГОЛОВКА

			OILFLAM 120.1 PR
N°	НАИМЕНОВАНИЕ		code
52	КОЛПАК ИЗ НЕРЖАВЕЮЩЕЙ СТАЛИ		65320466
53	ПРОКЛАДКА		65321114
54	ПРОКЛАДКА		65321117
55	ПРЕДОХРАНЕНИЕ		65324049
56	SHEET CLOSING		65324050
57	ДЕФЛЕКТОР		65320623
58	ПРОКЛАДКА		65321155
59	ПРОКЛАДКА	28 x 28	65321948
60	ПРОКЛАДКА		65321949
61	РЕГУЛИРОВКА		65322356
62	ДАВЛЕНИЕ РЕГУЛИРОВКИ		65323165
63	ПРОКЛАДКА ДЕРЖАТЕЛЬ ФОРСУНКИ		65325363
64	ОГНЕВАЯ ГОЛОВКА В СБОРЕ	TC	65326157
		TL	65326158
D / M100			
65	НАГРЕВАТЕЛЬНЫЙ ЭЛЕМЕНТ		65321716
66	ПЛАСТИНА		65321717
67	НАГРЕВАТЕЛЬНЫЙ ЭЛЕМЕНТ	50 W(1)	65323072
		30 W(2)	65324207
MD			
68	МОДУЛЯЦИОННЫЙ РЕГУЛЯТОР	SIEMENS RWF 50	3143713

TC = КОРОТКАЯ ГОЛОВКА TL = ДЛИННАЯ ГОЛОВКА

N°	DESCRIZIONE	DESCRIPTION	OILFLAM 170.1 PR		OILFLAM 200.1 PR	
			code	code	code	code
1	POMPA	PUMP	SUNTEC 7NC	65322952	-	-
			SUNTEC TA2C40105	-	-	65322991
2	RESISTENZA POMPA	HEATING ELEMENT PUMP	50 W	65323072	-	65323072
3	FLESSIBILI	HOSES	1" A	65323180	-	65323180
			1" C/Molla	65323181	-	65323181
4	BOBINA	COIL	EL011	65323809	-	65323809
5	CONETTORE BOBINA	CONNECTOR WITH RECTIFIER	EL011	65323571	-	65323571
6	MANOMETRO	MANOMETER		65324105	-	65324105
7	COPERCHIO	COVER		65320676	-	65320676
8	VETRINO	GLASS		65320487	-	65320487
9	SUPPORTO VETRINO	PEEP WINDOW FRAME		65320488	-	65320488
10	MOTORE	MOTOR	4000 W	65322820	-	65322820
11	ZOCCOLO	CONTROL BOX BASE	SIEMENS	65320092	-	65320092
12	APPARECCHIATURA DI CONTROLLO	CONTROL BOX	LMO44.255A2	65320024	-	65320024
13	ZOCCOLO RELE'	RELAY BASE'	FINDER (9474) R5534	65323150	-	65323150
			FINDER 5532	65323149	-	65323149
14	RELE'	RELAY	FINDER 5534	65323140	-	65323140
			FINDER 5532	65323139	-	65323139
15	CONTATTORE RESISTENZE	REMOTE CONTROL SWITCH	AEG LS4K.10	65323133	-	65323133
			AEG LS7K.10	65324097	-	65324097
16	CONTATTORE MOTORE	REMOTE CONTROL SWITCH MOTOR	AEG LS4K.10	65323133	-	65323133
17	RELE' TERMICO MOTORE	MOTOR THERMAL RELAY	AEG 8-12,5A	65323119	-	65323119
18	FILTRO ANTIDISTURBO	ANTI JAMMING FILTER		65323170	-	65323170
19	TERMOMETRO	THERMOMETER	IMIT sc.0-200	65323093	-	65323093
20	INTERRUTTORE	MAIN SWITCH	COMEPI art.ECX1252	65324098	-	65324098
21	SELETTORE	SELECTOR	LOVATO 7GN12F117U51	65326257	-	65323063
22	LAMPADA	LAMP	LYVIA 10x28 BA9S	65324100	-	65324100
			RED LED	65325033	-	65325033
			GREEN LED	65325034	-	65325034
			YELLOW LED	65325044	-	65325044
23	PULSANRE RESET	RESET SWITCH	COMEPI art.ECX1201	65324101	-	65324101
24	SELETTORE	SELECTOR	COMEPI	65324278	-	65324278
25	PORTA FUSIBILE	FUSE SUPPORT	HK 520 04-1 10A	65324279	-	65324279
26	TRASFORMATORE	IGNITION TRANSFORMER	BRAHMA T8	65323222	-	65323222
27	FOTORESISTENZA	PHOTORESISTOR	SIEMENS	65320076	-	65320076
28	VENTOLA	FAN	280 x 140	65321798	-	65321798
29	CONVOGLIATORE	AIR CONVEYOR		65320643	-	65320643
30	CASSETTO	COVER AIR INLET		65320555	-	65320555
31	MOTORIDUTTORE	AIR DAMPER MOTOR	SQM50.481A2	65322902	-	65322902
32	PERNO	ROD		65321460	-	65321460
33	GIUNTO VENTOLA	COUPLING (FAN)		65321788	-	65321788
34	GIUNTO GOMMA VENTOLA	UNION (FAN)		65321791	-	65321791
35	GIUNTO INTERMEDIO VENTOLA	FAN INTERMEDIATE COUPLING		65321790	-	65321790
36	GIUNTO INTERMEDIO POMPA	PUMP INTERMEDIATE COUPLING		65321782	-	65321782
37	GIUNTO GOMMA POMPA	UNION (PUMP)		65321786	-	65321786
38	GIUNTO POMPA	COUPLING (PUMP)		65324165	-	65324165
39	TERMOSTATO	THERMOSTAT	IMIT TR2 40/200	65323147	-	65323147
40	FILTRO	FILTER		65321171	-	65321171
41	RESISTENZE	HEATER	9000 W	65323085	-	-
			10500 W	-	-	65323087
42	BARILOTTO	OIL TANK		65321162	-	65321162
43	CAVO	CABLE	TC	65320945	-	65320945
			TL	65320947	-	65320947
44	ANELLO PORTA BOBINA	RING		65321721	-	65321721
45	PORTA MOLLA	HOLDER SPRING		65321720	-	65321720
46	TESTA DI COMBUSTIONE	FIRING HEAD		65324844	-	65324844
47	TUBO	PIPE		65324887	-	65324887
48	GRUPPO ASTA SPILLO	ROD NOZZLE GROUP		65324897	-	65324897
49	CROCIERA	SUPPORT NOZZLE HOLDER		65324888	-	65324888

TC = TESTA CORTA/SHORT HEAD

TL = TESTA LUNGA/ LONG HEAD

N°	DESCRIZIONE	DESCRIPTION		OILFLAM 170.1 PR	OILFLAM 200.1 PR
				code	code
50	PORTA UGELLO	NOZZLE HOLDER		65320709	65320709
51	ELETTRODI	ELECTRODES		65322323	65322323
52	DIFFUSORE	DIFFUSER		65320786	65320786
53	BOCCAGLIO	BLAST TUBE	TC	65320447	65320447
			TL	65320448	65320448
54	CAMPANA INOX	BLAST TUBE END		65320449	65320449
55	GUARNIZIONE	GASKET		65321124	65321124
56	GUARNIZIONE	GASKET		65321127	65321127
57	PROTEZIONE	PROTECTION		65320557	65320557
58	SURPRESSORE	FAN SCOOP		-	65320626
59	GUARNIZIONE BARILOTTO	OIL TANK GASKET		65321155	65321155
60	GRUPPO CAMMA	CAM GROUP		65322356	65322356
61	REGOLATORE DI PRESSIONE	ADJUSTMENT PRESSURE		65323165	65323165
62	GUARNIZIONE PORTA UGELLO	NOZZLE HOLDER SEAL		65325363	65325363
63	GRUPPO TESTA	INNER ASSEMBLY	TC	65326159	65326159
			TL	65326160	65326160
D / M100					
64	BLOCCHETTO PRERISCALDATORE	PREHEATED'S AUX. RESISTOR HOLDER		65321716	65321716
65	PIASTRINA	FIXING PLATE		65321717	65321717
66	RESISTENZA	HEATING ELEMENT	50 W	65323072	65323072
			30 W	65324207	65324207
MD					
67	KIT CENTRALINA MODULANTE	KIT MODULATING UNIT	SIEMENS RWF 50	3143713	3143713

TC = TESTA CORTA/SHORT HEAD

TL = TESTA LUNGA/ LONG HEAD

N°	DESIGNATION	DESCRIPCIÓN	OILFLAM 170.1 PR		OILFLAM 200.1 PR	
			code	code	code	code
1	POMPE	BOMBA	SUNTEC 7NC	65322952	-	-
			SUNTEC TA2C40105	-	-	65322991
2	RESISTANCES	RESISTENCIA BOMBA	50 W	65323072	-	65323072
3	FLEXIBLES	LATIGUILLOS	1" A	65323180	-	65323180
			1" C/Molla	65323181	-	65323181
4	BOBINE	BOBINA	EL011	65323809	-	65323809
5	CONNECTEUR AVEC LE REDRESSEUR	CONECTOR CON EL RECTIFICADOR	EL011	65323571	-	65323571
6	MANOMETRE	MANOMETRO		65324105	-	65324105
7	COUVERCHE DE BRULEUR	TAPA		65320676	-	65320676
8	HUBLLOT	VIDRIOSO		65320487	-	65320487
9	PROTECTION HUBLLOT	SOPORTE VIDRIOSO		65320488	-	65320488
10	MOTEUR	MOTOR	4000 W	65322820	-	65322820
11	SOCLE DE COFFRET	BASE DEL EQUIPO	SIEMENS	65320092	-	65320092
12	COFFRET DE SECURITE	EQUIPO CONTROL LLAMA	LMO44.255A2	65320024	-	65320024
13	SOCLE DE RELAIS	BASE DEL RELE'	FINDER (9474) R5534	65323150	-	65323150
			FINDER 5532	65323149	-	65323149
14	RELAIS	RELE'	FINDER 5534	65323140	-	65323140
			FINDER 5532	65323139	-	65323139
15	TELERUPTEUR DE RESISTANCES	CONTACTOR RESISTENCIAS	AEG LS4K.10	65323133	-	65323133
			AEG LS7K.10	65324097	-	65324097
16	TELERUPTEUR DE MOTEUR	CONTACTOR MOTOR	AEG LS4K.10	65323133	-	65323133
17	RELAIS THERMIQUE	EMPALME MOTOR VENTILADOR	AEG 8-12,5A	65323119	-	65323119
18	FILTRE ANTIPARASITE	FILTRO ANTITRATORNO		65323170	-	65323170
19	THERMOMETRE	TERMOMETRO	IMIT sc.0-200	65323093	-	65323093
20	INTERRUPTEUR DE LIGNE	INTERRUPTORE	COMEPI art.ECX1252	65324098	-	65324098
21	SELECTOR	CONMUTADOR	LOVATO 7GN12F117U51	65326257	-	65323063
22	LAMPE	ESPIA	LYVIA 10x28 BA9S	65324100	-	65324100
			RED LED	65325033	-	65325033
			GREEN LED	65325034	-	65325034
			YELLOW LED	65325044	-	65325044
23	POUSSEE RESET	BOTÓN DE REINICIO	COMEPI art.ECX1201	65324101	-	65324101
24	SELECTOR	CONMUTADOR	COMEPI	65324278	-	65324278
25	PORTEFUSIBLE	SOPORTE FUSIBLE	HK 520 04-1 10A	65324279	-	65324279
26	TRANSFORMATEUR	TRANSFORMADOR	BRAHMA T8	65323222	-	65323222
27	CELLULE	FOTORRESISTENCIA	SIEMENS	65320076	-	65320076
28	TURBINE	VENTILADOR	280 x 140	65321798	-	65321798
29	CONVOYEUR D'AIR	REJILLA DEFLECTORA		65320643	-	65320643
30	BOITE D'AIR	CIERRE EN ASPIRACIÓN		65320555	-	65320555
31	SERVOMOTEUR	MOTORREDUCTOR	SQM50.481A2	65322902	-	65322902
32	ARBRE DE TRASMISSION	SOPORTE		65321460	-	65321460
33	JOINT DU VENTILATEUR	ACOPLAMIENTO VENTILADOR		65321788	-	65321788
34	JOINT DE CAOUTCHOUC	ACOPLAMIENTO GOMA		65321791	-	65321791
35	JOINT INTERMEDIAIRE TURBINE	ACOPLAMIENTO INTERMEDIO		65321790	-	65321790
36	JOINT INTERMEDIAIRE POMPE	ACOPLAMIENTO INTERMEDIO		65321782	-	65321782
37	JOINT DE CAOUTCHOUC	ACOPLAMIENTO GOMA		65321786	-	65321786
38	JOINT DE LA POMPE	ACOPLAMIENTO BOMBA		65324165	-	65324165
39	THERMOSTAT	TERMOSTATO	IMIT TR2 40/200	65323147	-	65323147
40	FILTRE	FILTRO		65321171	-	65321171
41	RESISTANCES	RESISTENCIAS	9000 W	65323085	-	-
			10500 W	-	-	65323087
42	RECHAUFFAGE	PRECALENTADOR		65321162	-	65321162
43	CABLE	CABLE	TC	65320945	-	65320945
			TL	65320947	-	65320947
44	ANNEAU	ANILLO		65321721	-	65321721
45	PORTE RESSORT	SOPORTE RESORTE		65321720	-	65321720
46	TETE DE COMBUSTION	CABEZA DE COMBUSTIÓN		65324844	-	65324844
47	TUYAU	TUBO		65324887	-	65324887
48	GROUPE TIGE PORTE GICLEUR	ALFILER PORTACHICLER GRUPO		65324897	-	65324897
49	SUPPORT PORTE GICLEUR	SOPORTE PORTACHICLER		65324888	-	65324888

TC = TETE COURTE /CABEZA CORTA TL = TETE LONGUE /CABEZA LARGA

N°	DESIGNATION	DESCRIPCIÓN		OILFLAM 170.1 PR	OILFLAM 200.1 PR
				code	code
50	PORTE GICLEUR	PORTACHICLER		65320709	65320709
51	ELECTRODE D'ALLUMAGE	ELÉCTRODO		65322323	65322323
52	DEFLECTEUR	DIFUSOR		65320786	65320786
53	GUEULARD	TUBO LLAMA	TC	65320447	65320447
			TL	65320448	65320448
54	TERMINAL INOX	TUBO LLAMA FINAL		65320449	65320449
55	JOINT	JUNTA		65321124	65321124
56	JOINT	JUNTA		65321127	65321127
57	PROTEZIONE	PROTECTION		65320557	65320557
58	SURPRESSEUR	SURPRESSEUR		-	65320626
59	JOINT RECHAUFFAGE	JUNTA PRECALENTADOR		65321155	65321155
60	GROUPE CAME	GRUPO CAM		65322356	65322356
61	RÉGULATEUR DE PRESSION	REGULATION DE PRESSION		65323165	65323165
62	JOINT PORTE GICLEUR	JUNTA PORTACHICLER		65325363	65325363
63	GROUPE TÊTE DE COMBUSTION	GRUPO CABEZA DE COMBUSTIÓN	TC	65326159	65326159
			TL	65326160	65326160
D / M100					
64	RECHAUFFEUR	CALENTADOR		65321716	65321716
65	PLAQUETTE	PLATINA		65321717	65321717
66	RESISTANCES	RESISTENCIAS	50 W	65323072	65323072
			30 W	65324207	65324207
MD					
67	RÉGULATEUR MODULANT	CENTRALITA MODULANTE	SIEMENS RWF 50	3143713	3143713

TC = TÊTE COURTE /CABEZA CORTA TL = TÊTE LONGUE /CABEZA LARGA

№	НАИМЕНОВАНИЕ		OILFLAM 170.1 PR	OILFLAM 200.1 PR
			code	code
1	НАСОС	SUNTE 7NC	65322952	-
		SUNTEC TA2C40105	-	65322991
2	НАГРЕВАТЕЛЬНЫЙ ЭЛЕМЕНТ НАСОСА	50 W	65323072	65323072
3	ГИБКИЕ ШЛАНГИ	1" A	65323180	65323180
		1" C/Molla	65323181	65323181
4	КАТУШКА	EL011	65323809	65323809
5	ДЕРЖАТЕЛЬ КАТУШКИ	EL011	65323571	65323571
6	МАНОМЕТР		65324105	65324105
7	КРЫШКА		65320676	65320676
8	СТЕКЛО		65320487	65320487
9	РАМКА СМОТРОВОГО СТЕКЛА		65320488	65320488
10	ДВИГАТЕЛЬ	4000 W	65325351	65322820
11	МОНТАЖНАЯ ПЛАСТИНА АППАРАТУРЫ	SIEMENS	65320092	65320092
12	КОНТРОЛЬНАЯ АППАРАТУРА	LMO44.255A2	65320024	65320024
13	МОНТАЖНАЯ ПЛАСТИНА РЕЛЕ	FINDER (9474) R5534	65323150	65323150
		FINDER 5532	65323149	65323149
		FINDER 5534	65323140	65323140
14	РЕЛЕ	FINDER 5532	65323139	65323139
15	ПУСКАТЕЛЬ НАГРЕВАТЕЛЬНЫХ ЭЛЕМЕНТОВ	AEG LS4K.10	65323133	65323133
		AEG LS7K.10	65324097	65324097
16	ПУСКАТЕЛЬ ДВИГАТЕЛЯ	AEG LS4K.10	65323133	65323133
17	ТЕПЛОВОЕ РЕЛЕ ДВИГАТЕЛЯ	AEG 8-12,5A	65323119	65323119
18	ФИЛЬТР ПОДАВЛЕНИЯ ПОМЕХ		65323170	65323170
19	ТЕРМОМЕТР	IMIT sc.0-200	65323093	65323093
20	ВЫКЛЮЧАТЕЛЬ ГОРЕЛКИ	COMEPI art.ECX1252	65324098	65324098
21	ПЕРЕКЛЮЧАТЕЛЬ	GIOVENZANA a.C01600029	65323063	65323063
22	ЛАМПОЧКА	LYVIA 10x28 BA9S	65324100	65324100
23	RESET SWITCH	COMEPI art.ECX1201	65324101	65324101
24	ПЕРЕКЛЮЧАТЕЛЬ	COMEPI	65324278	65324278
25	ГНЕЗДО ПЛАВКОГО ПРЕДОХРАНИТЕЛЯ	HK 520 04-1 10A	65324279	65324279
26	ТРАНСФОРМАТОР	БРАХМА Т8	65323222	65323222
27	ФОТОДАТЧИК	SIEMENS	65320076	65320076
28	РАБОЧЕЕ КОЛЕСО ВЕНТИЛЯТОРА	280 x 140	65321798	65321798
29	ВОЗДУХОВОД		65320643	65320643
30	КОЖУХ ВОЗДУХОВОДА		65320555	65320555
31	СЕРВОПРИВОД	SQM50.481A2	65322902	65322902
32	ШТОК		65321460	65321460
33	МУФТА РАБОЧЕГО КОЛЕСА ВЕНТИЛЯТОРА		65321788	65321788
34	РЕЗИНОВАЯ МУФТА		65321791	65321791
35	ПРОМЕЖУТОЧНАЯ МУФТА		65321790	65321790
36	ПРОМЕЖУТОЧНАЯ МУФТА		65321782	65321782
37	РЕЗИНОВАЯ МУФТА (НАСОСА)		65321786	65321786
38	МУФТА НАСОСА		65324165	65324165
39	ТЕРМОСТАТ	IMIT TR2 40/200	65323147	65323147
40	ФИЛЬТР		65321171	65321171
41	НАГРЕВАТЕЛЬНЫЕ ЭЛЕМЕНТЫ	9000 W	65323085	-
		10500 W	-	65323087
42	БАЧОК - ПОДОГРЕВАТЕЛЬ		65321162	65321162
43	ПРОВОД	ТС	65320945	65320945
		ТЛ	65320947	65320947
44	КОЛЬЦО		65321721	65321721
45	ДЕРЖАТЕЛЬ ПРУЖИНЫ		65321720	65321720
46	ОГНЕВАЯ ГОЛОВКА В СБОРЕ		65324844	65324844
47	ТРУБКА ОГНЕВОЙ ГОЛОВКИ		65324887	65324887
48	ШТОК СО ШТИФТОМ		65324897	65324897
49	ЭЛЕКТРОДЫ		65324888	65324888

ТС = КОРОТКАЯ ГОЛОВКА ТЛ = ДЛИННАЯ ГОЛОВКА

№	НАИМЕНОВАНИЕ		OILFLAM 170.1 PR	OILFLAM 200.1 PR
			code	code
50	ДЕРЖАТЕЛЬ ФОРСУНКИ		65320709	65320709
51	ЭЛЕКТРОДЫ		65322323	65322323
52	РАССЕКАТЕЛЬ		65320786	65320786
53	СТАКАН	ТС	65320447	65320447
		TL	65320448	65320448
54	КОЛПАК ИЗ НЕРЖАВЕЮЩЕЙ СТАЛИ		65320449	65320449
55	ПРОКЛАДКА		65321124	65321124
56	ПРОКЛАДКА		65321127	65321127
57	ПРОТЕСТЮН		65320557	65320557
58	ДЕФЛЕКТОР		-	65320626
59	ПРОКЛАДКА		65321155	65321155
60	РЕГУЛИРОВКА ЖИДКОГО ТОПЛИВА		65322356	65322356
61	ДАВЛЕНИЕ РЕГУЛИРОВКИ		65323165	65323165
62	ПРОКЛАДКА ДЕРЖАТЕЛЬ ФОРСУНКИ		65325363	65325363
63	ОГНЕВАЯ ГОЛОВКА В СБОРЕ	ТС	65326159	65326159
		TL	65326160	65326160
D / M100				
64	НАГРЕВАТЕЛЬНЫЙ ЭЛЕМЕНТ		65321716	65321716
65	ПЛАСТИНА		65321717	65321717
66	НАГРЕВАТЕЛЬНЫЙ ЭЛЕМЕНТ	50 W	65323072	65323072
		30 W	65324207	65324207
MD				
67	МОДУЛЯЦИОННЫЙ РЕГУЛЯТОР	SIEMENS RWF 50	3143713	3143713

ТС = КОРОТКАЯ ГОЛОВКА TL = ДЛИННАЯ ГОЛОВКА

La ECOFLAM BRUCIATORI S.p.A si riserva il diritto di apportare ai prodotti quelle modifiche che riterrà necessarie o utili, senza pregiudicarne le caratteristiche principali.

ECOFLAM BRUCIATORI S.p.A. reserves the right to make any adjustments, without prior notice, which it considers necessary or useful to its products, without affecting their main features.

La Maison ECOFLAM BRUCIATORI S.p.A. se réserve le droit d'apporter les modifications qu'elle jugera nécessaires ou utiles à ses produits sans pour autant nuire à leurs caractéristiques principales.

ECOFLAM BRUCIATORI S.p.A. se reserva el derecho a introducir en sus productos todas las modificaciones que considere necesarias o utiles, sin perjudicar sus características.

“Экофлам С.п.А.” оставляет за собой право вносить в конструкцию оборудования любые необходимые изменения без особого предупреждения.

Ecoflam

Ecoflam Bruciatori S.p.A.

via Roma, 64 - 31023 RESANA (TV) - Italy - tel. 0423.719500 - fax 0423.719580

<http://www.ecoflam-burners.com> - e-mail: export@ecoflam-burners.com

"società soggetta alla direzione e al coordinamento della Ariston Thermo S.p.A., via A. Merloni, 45 - 60044 Fabriano (An) CF 01026940427"