

IT *BRUCIATORI DI GASOLIO*  
EN *OIL BURNERS*  
FR *BRULEURS A MAZOUT*  
ES *QUEMADOR DE GASOLEO*  
RU *ДИЗЕЛЬНЫЕ ГОРЕЛКИ*

# Ecoflam



**MAIOR P 300.1 AB**  
**MAIOR P 400.1 AB**

SISTEMA IDRAULICO  
HYDRAULIC SYSTEM  
SYSTEME HYDRAULIQUE  
SISTEMA HIDRAULICO  
С ГИДРАВЛИЧЕСКИМ ПРИВОДОМ ВОЗДУШНОЙ ЗАСЛОНК



420010329701

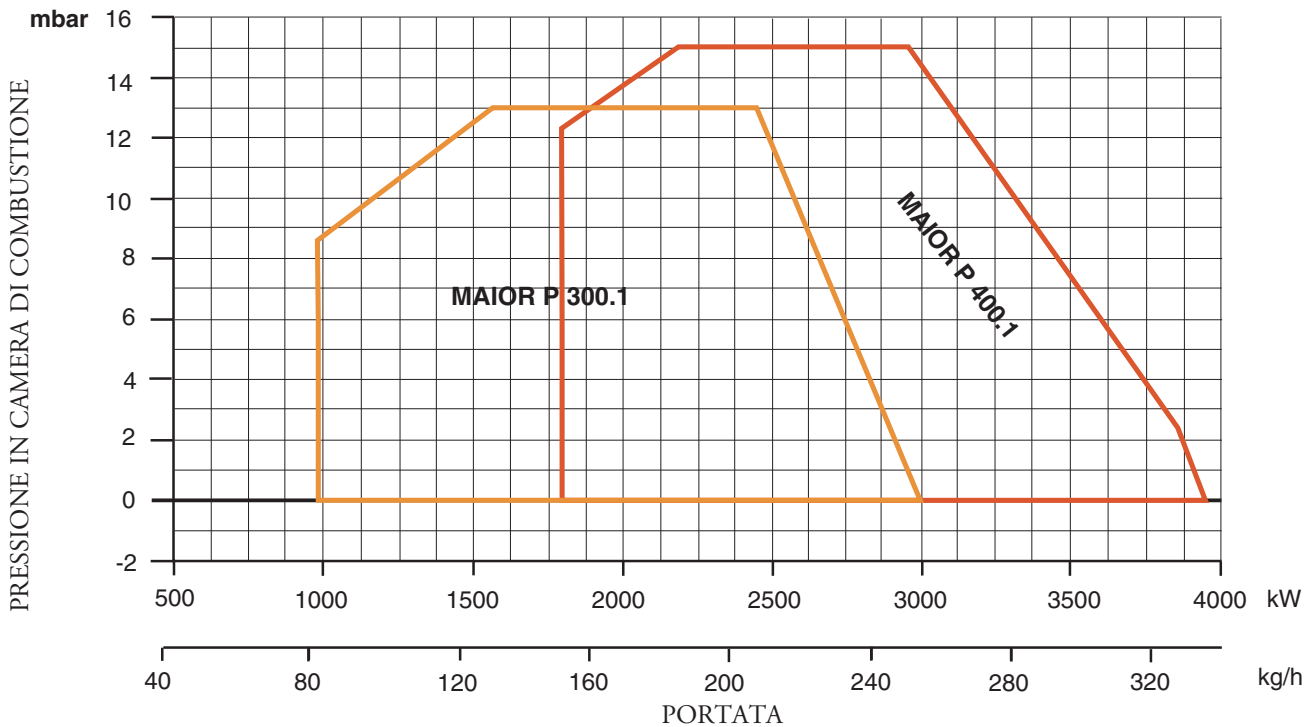
420010329701

14.02.2019

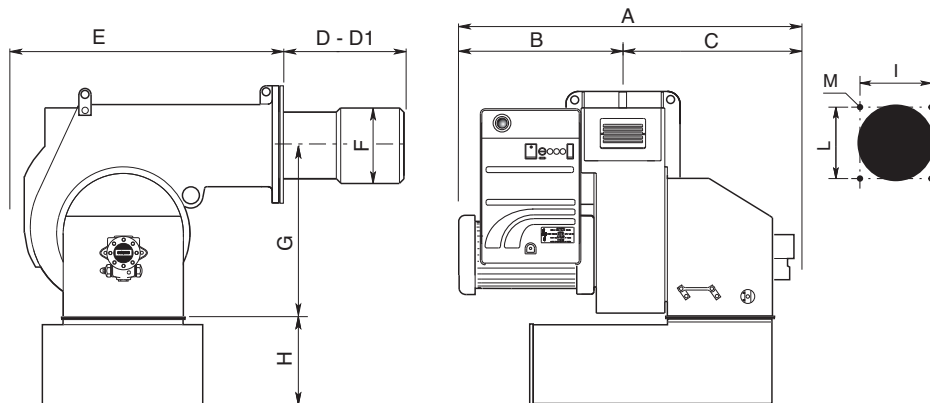
## CARATTERISTICHE TECNICHE

| MODELLO                |         | MAIOR P 300.1 AB              | MAIOR P 400.1 AB |
|------------------------|---------|-------------------------------|------------------|
| Portata termica max.   | kcal/h  | 2.586.000                     | 3.362.000        |
|                        | kW      | 3.000                         | 3.900            |
| Portata termica min.   | kcal/h  | 867.300                       | 1.127.500        |
|                        | kW      | 1.000                         | 1.300            |
| Max. portata gasolio   | kg/h    | 250                           | 350              |
| Min. portata gasolio   | kg/h    | 85                            | 110              |
| Tensione alimentazione | 50 Hz V | 230/400                       | 230/400          |
| Potenza motore         | kW      | 7,5                           | 9                |
| Giri -minuto           | N°      | 2.800                         | 2.800            |
| Trasf. accensione      | kV/mA   | 13/35                         | 13/35            |
| App. controllo fiamma  | SIEMENS | LMO 44                        | LMO 44           |
| Combustibile: gasolio  | kcal/kg | 10.200 max. visc 1,5°E a 20°C |                  |

## CURVE DI LAVORO



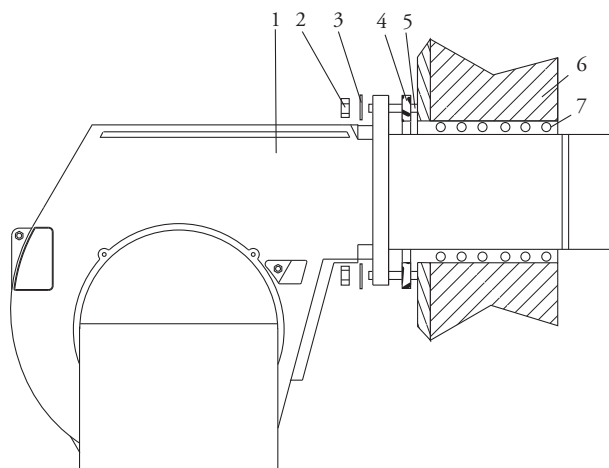
## DIMENSIONI DI INGOMBRO



| MODELLI          | A    | B   | C   | D   | D1  | E   | F   | G   | H   | I   | L   | M   |
|------------------|------|-----|-----|-----|-----|-----|-----|-----|-----|-----|-----|-----|
| Maior P 300.1 AB | 1055 | 502 | 553 | 330 | 530 | 810 | 290 | 466 | 280 | 315 | 315 | M16 |
| Maior P 400.1 AB | 1100 | 547 | 553 | 365 | 565 | 810 | 320 | 466 | 280 | 315 | 315 | M16 |

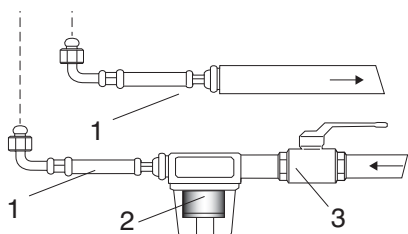
D = testa corta D1 = testa lunga

## INSTALLAZIONE DEL BRUCIATORE

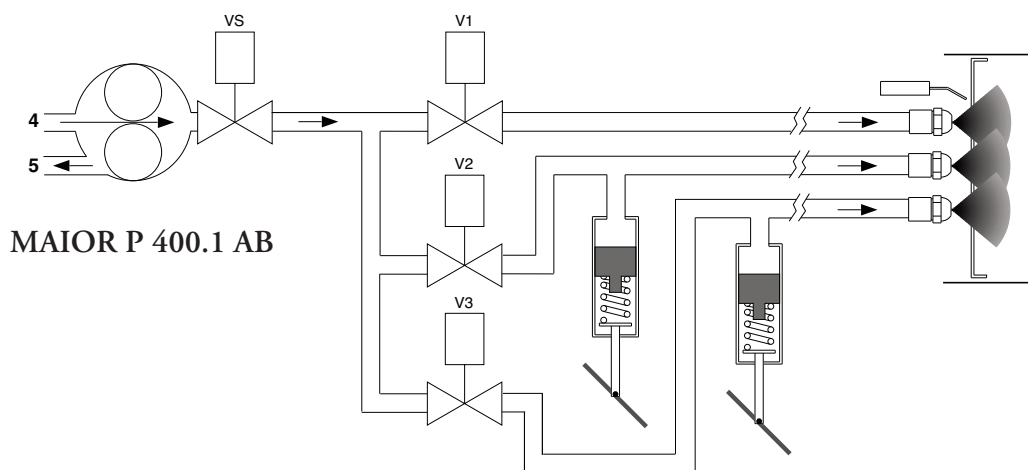
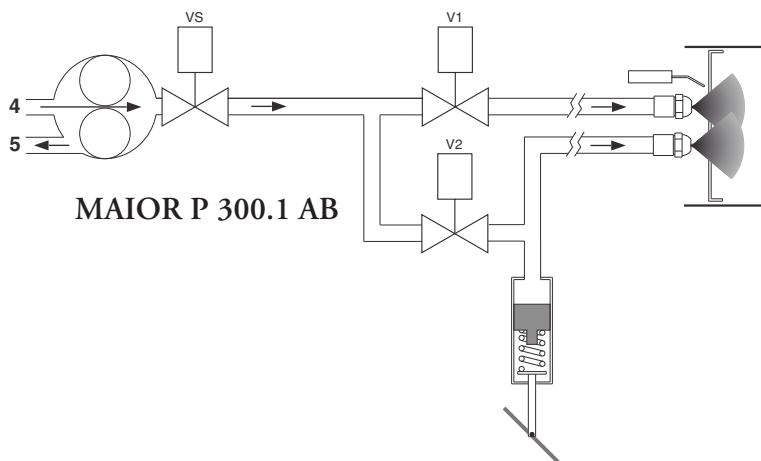


- 1 - BRUCIATORE
- 2 - DADO
- 3 - RONDELLA
- 4 - GUARNIZIONE ISOMART
- 5 - PRIGIONIERO
- 6 - CALDAIA
- 7 - MATERIALE DI RIEMPIMENTO

## CIRCUITO IDRAULICO



- 1 - FLESSIBILI
- 2 - FILTRO
- 3 - RUBINETTO
- 4 - ASPIRAZIONE
- 5 - RITORNO

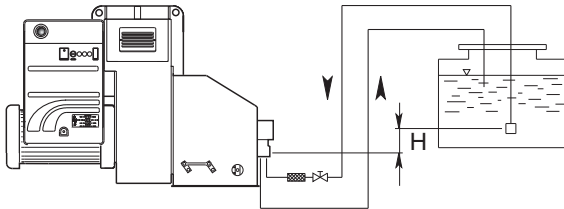


## COLLEGAMENTI ELETTRICI

Tutti i bruciatori vengono collaudati a 400V - 50Hz trifase per i motori, e 230V - 50Hz monofase con neutro per le apparecchiature ausiliarie. Se si rendesse necessario alimentare il bruciatore con 230V - 50Hz trifase senza neutro, modificare i collegamenti sul motore e sulla morsettiera come indicato in figura. Proteggere la linea di alimentazione del bruciatore con fusibili adeguati.

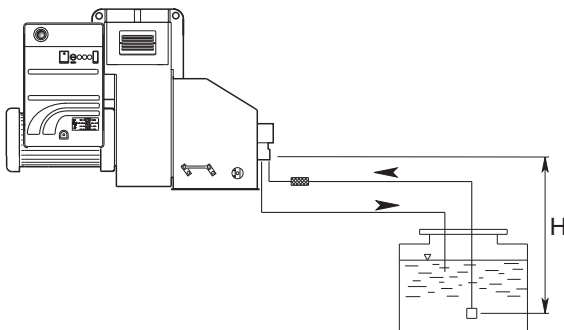
## ALIMENTAZIONE COMBUSTIBILE

Bitubo dalla sommità del serbatoio



| H<br>(m) | Lunghezza tubazioni |         | TA2C<br>(m) |
|----------|---------------------|---------|-------------|
|          | J 7<br>(m)          |         |             |
|          | ø 14 mm             | ø 16 mm |             |
| 0        | 16                  | 29      |             |
| 0,5      | 18                  | 33      |             |
| 1        | 20                  | 37      |             |
| 2        | 25                  | 44      |             |
| 3        | 29                  | 52      |             |
| 3,5      | 31                  | 55      |             |

Bitubo in aspirazione



| H<br>(m) | Lunghezza tubazioni |         | TA2C<br>(m) |
|----------|---------------------|---------|-------------|
|          | J 7<br>(m)          |         |             |
|          | ø 14 mm             | ø 16 mm |             |
| 0        | 16                  | 29      |             |
| 0,5      | 14                  | 26      |             |
| 1        | 12                  | 22      |             |
| 2        | 7                   | 14      |             |
| 3        | 3                   | 7       |             |
| 3,5      | 1                   | 4       |             |

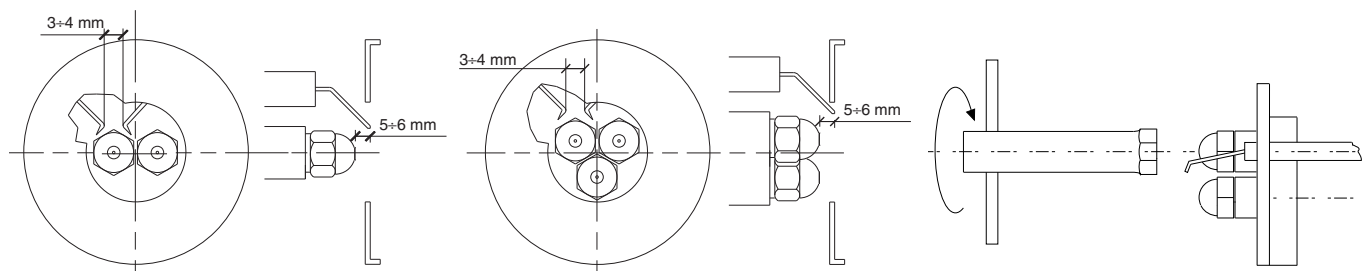
La lunghezza corretta delle tubazioni è data dalla somma di tutti i tratti rettilinei orizzontali, verticali e delle curve. L'altezza statica di aspirazione è (max. 3.5m) data dalla distanza tra la valvola di fondo e l'asse della pompa del bruciatore. La depressione non deve superare 0,45 bar; un valore maggiore potrebbe causare un deterioramento della pompa con conseguente aumento dei rumori meccanici ed eventuale rottura.

## PORTATA UGELLI

DELAVAN B - MONARCH PLP

| UGELLO<br>GPH | PRESSIONE POMPA(bar) |        |        |        |        |        |        |
|---------------|----------------------|--------|--------|--------|--------|--------|--------|
|               | 10                   | 11     | 12     | 13     | 14     | 15     | 16     |
| 2,50          | 9,50                 | 9,97   | 10,41  | 10,83  | 11,24  | 11,64  | 12,02  |
| 3,00          | 11,40                | 11,96  | 12,49  | 13,00  | 13,49  | 13,96  | 14,42  |
| 3,50          | 13,30                | 13,95  | 14,57  | 15,17  | 15,74  | 16,29  | 16,83  |
| 4,00          | 15,20                | 15,94  | 16,65  | 17,33  | 17,99  | 18,62  | 19,23  |
| 4,50          | 17,10                | 17,94  | 18,73  | 19,50  | 20,24  | 20,95  | 21,63  |
| 5,00          | 19,00                | 19,93  | 20,82  | 21,67  | 22,48  | 23,27  | 24,04  |
| 5,50          | 20,90                | 21,92  | 22,90  | 23,83  | 24,73  | 25,60  | 26,44  |
| 6,00          | 22,80                | 23,92  | 24,98  | 26,00  | 26,98  | 27,93  | 28,84  |
| 6,50          | 23,70                | 25,91  | 27,06  | 28,17  | 29,23  | 30,26  | 31,25  |
| 7,00          | 26,60                | 27,90  | 29,14  | 30,33  | 31,48  | 32,58  | 33,65  |
| 7,50          | 28,50                | 29,90  | 31,22  | 32,50  | 33,73  | 34,91  | 36,05  |
| 8,30          | 31,54                | 33,08  | 34,55  | 35,97  | 37,32  | 38,63  | 39,90  |
| 9,50          | 36,10                | 37,87  | 39,55  | 41,17  | 42,72  | 44,22  | 45,67  |
| 10,50         | 40,06                | 41,73  | 43,74  | 45,41  | 47,20  | 48,90  | 50,50  |
| 12,00         | 45,60                | 47,80  | 50,00  | 52,00  | 54,00  | 55,90  | 57,70  |
| 13,80         | 52,40                | 55,00  | 57,50  | 59,80  | 62,10  | 64,20  | 66,30  |
| 15,30         | 58,10                | 61,00  | 63,70  | 66,30  | 68,80  | 71,10  | 73,60  |
| 17,50         | 66,50                | 69,80  | 72,90  | 75,80  | 78,70  | 81,50  | 84,10  |
| 19,50         | 74,10                | 77,70  | 81,20  | 84,50  | 87,70  | 90,80  | 93,70  |
| 21,50         | 81,70                | 85,70  | 89,50  | 93,20  | 96,70  | 100,10 | 103,40 |
| 24,00         | 91,20                | 95,70  | 99,90  | 104,00 | 107,90 | 111,70 | 115,40 |
| 28,00         | 106,40               | 111,60 | 116,60 | 121,30 | 125,90 | 130,30 | 134,60 |
| 30,00         | 114,00               | 119,60 | 124,90 | 130,00 | 134,90 | 139,60 | 144,20 |
| GPH           | PORTATA kg/h         |        |        |        |        |        |        |

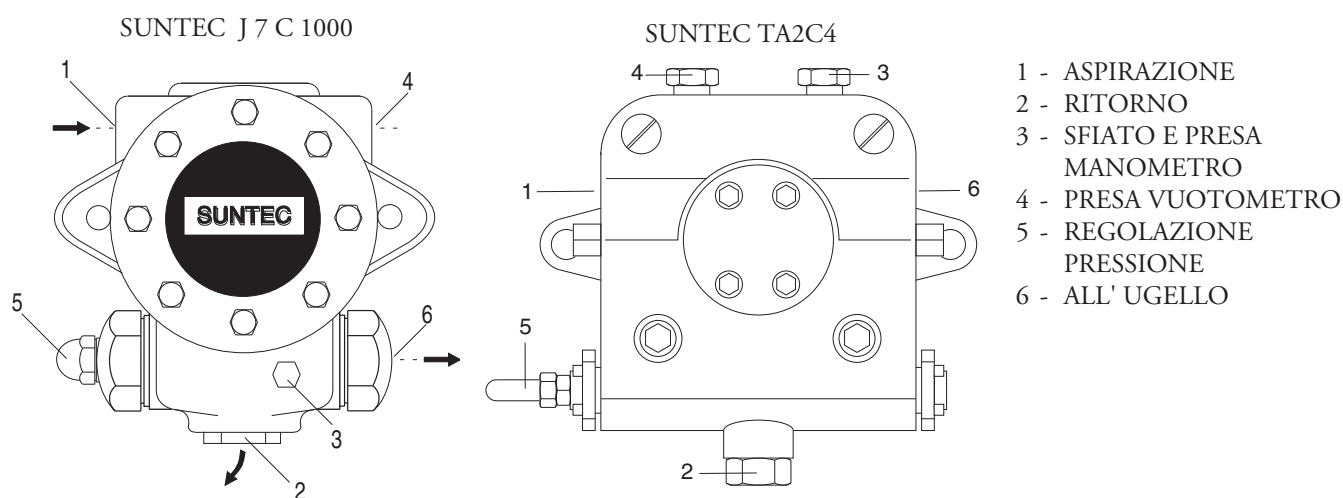
## PULIZIA E SOSTITUZIONE DELL'UGELLO



Utilizzare solo la apposita chiave fornita in dotazione pre rimuovere l'ugello, facendo attenzione a non danneggiare gli elettrodi. Montare il nuovo ugello con la medesima cura.

N.B.: Verificare sempre la posizione degli elettrodi dopo il montaggio dell'ugello (vedi figura). Una posizione errata può comportare problemi di accensione.

## INNESCO E REGOLAZIONE DELLA POMPA GASOLIO

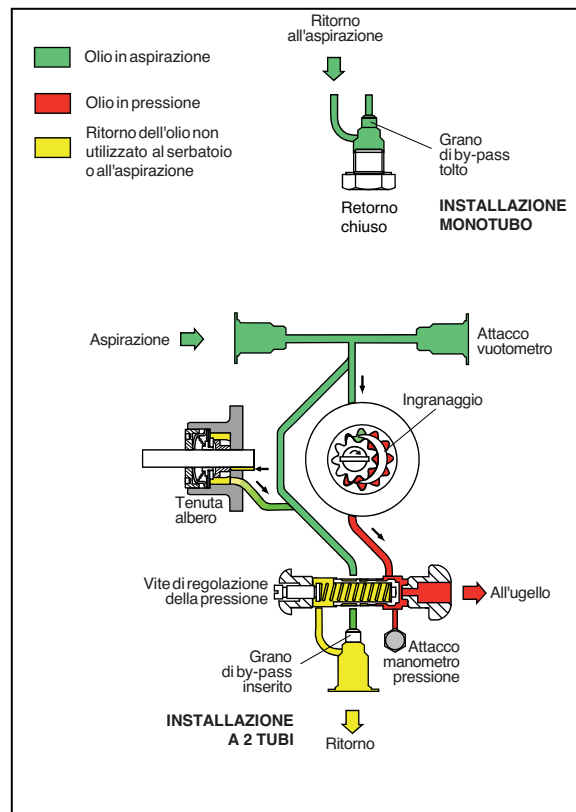
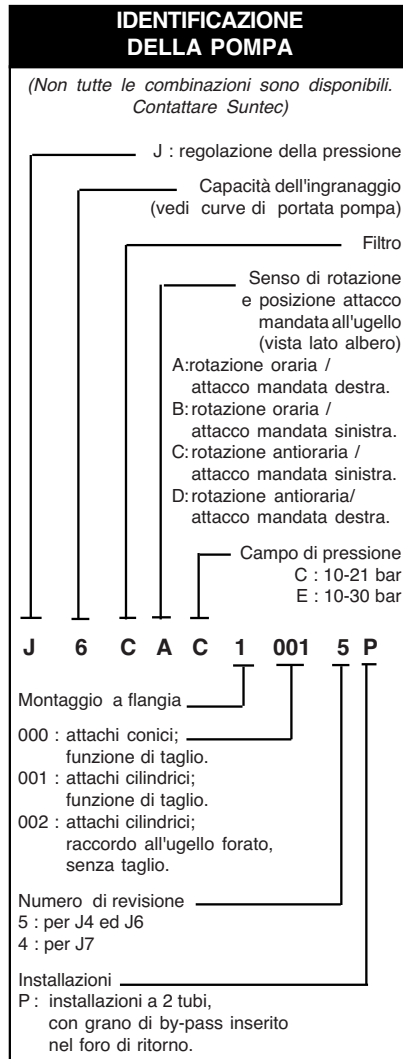


## CONTROLLARE:

- Che le tubazioni siano perfettamente a tenuta;
- Che siano usati tubi rigidi (preferibilmente di rame), ove possibile;
- Che la depressione in aspirazione non ecceda 0,45 bar, per evitare che la pompa entri in cavitazione;
- Che la valvola di fondo sia dimensionata correttamente;

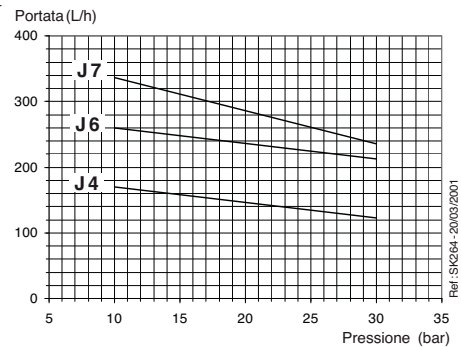
La pressione della pompa viene regolata al valore di 12 bar (13 bar *Maior P 300*) durante il collaudo del bruciatore. Prima di avviare il bruciatore, spurgare l'aria contenuta nella pompa attraverso la presa del manometro. Riempire le tubazioni di gasolio per facilitare l'innescio della pompa. Avviare il bruciatore e verificare la pressione di alimentazione della pompa. Se l'innescio della pompa non dovesse avvenire durante il primo prelavaggio, con conseguente, successiva entrata in blocco del bruciatore, riarmarne il blocco per riavviarlo, premendo il pulsante rosso sull'apparecchiatura di controllo. Se, ad innescio della pompa avvenuto, il bruciatore dovesse andare in blocco dopo la fase di prelavaggio, a causa di una caduta di pressione del gasolio nella pompa, riarmarne il blocco per riavviarlo. Non permettere che la pompa funzioni per più di tre minuti senza gasolio. Nota: prima di avviare il bruciatore, assicurarsi che il tubo di ritorno sia aperto. Una sua eventuale occlusione provocherebbe una rottura dell'organo di tenuta della pompa.

## DATI TECNICI POMPA SUNTEC J



### Generalità

|                             |   |                                     |
|-----------------------------|---|-------------------------------------|
| Montaggio                   | a flangia conforme agli standard EN 225.  |                                     |
|                             | Modello 1000  | Modelli 1001/1002                   |
| Attacchi                    | Conici  | cilindrici in accordo con ISO 228/1 |
| Entrata e ritorno           | 1/4"NPTF  | G 1/2                               |
| Uscita all'ugello           | 1/8"NPTF  | G 1/4                               |
| Attacco manometro pressione | 1/8"NPSF  | G 1/8                               |
| Attacco vuotometro          | 1/4"NPTF  | G 1/2                               |
| Funzione della valvola      | regolazione della pressione e taglio (salvo J 1002).  |                                     |
| Filtro                      | superficie utile : 45 cm<br>grado di filtraggio : 170 µm  |                                     |
| Albero                      | Ø 11mm in accordo con standard EN 225.  |                                     |
| Grano di by-pass            | inserito nel foro di ritorno per installazione a 2 tubi ; da togliere con chiave tipo Allen 3/16" per installazione monotubo. |                                     |
| Peso                        | 4 kg  |                                     |



Viscosità = 5 cSt - Velocità = 2850 gpm

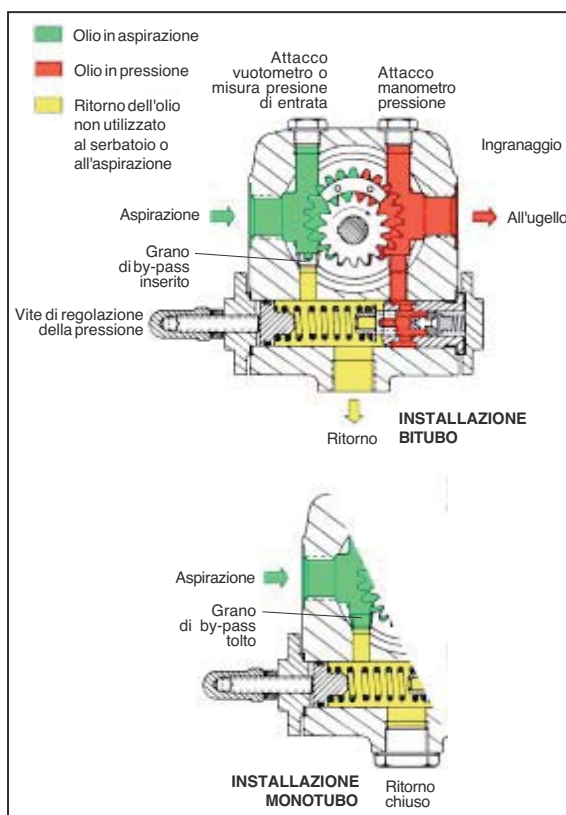
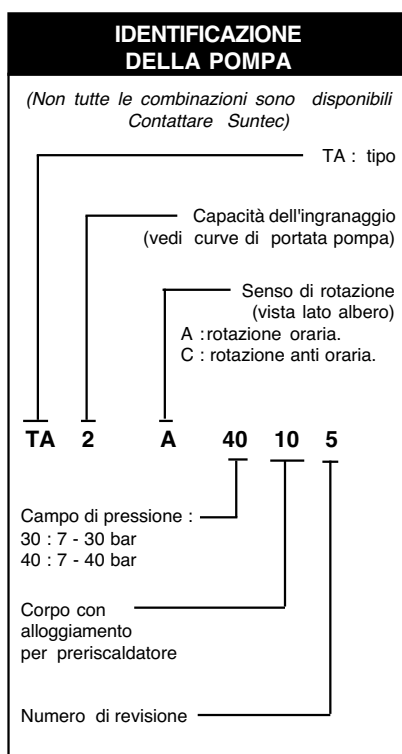
Le caratteristiche indicate tengono conto di un margine di usura. Non aumentare le misure della pompa quando si sceglie la capacità dell'ingranaggio.

### Dati idraulici

|                               |   |
|-------------------------------|---|
| Campo di pressione all'ugello | C : 10 - 21 bar<br>E : 10 - 30 bar                                  |
| Taratura di fabbrica          | 12 bar  |
| Campo viscosità               | 2 - 75 mm /s (cSt)  |
| Temperatura olio              | 0 - 90°C nella pompa.   |
| Pressione entrata             | 1,5 bar max.  |
| Pressione ritorno             | 1,5 bar max.  |
| Altezza di aspirazione        | 0,45 bar max. vuoto per evitare la separazione dell'aria dall'olio. |
| Velocità                      | 3600 gpm max.   |
| Coppia (a 45 gpm)             | 0,30 N.m  |

## DATI TECNICI POMPA SUNTEC TA

NB : Tutte le pompe TA sono consegnate per installazione bitubo (grano di by-pass inserito sull' attacco vuotometro). Per impianti monotubo, togliere il grano di by-pass e chiudere l'attacco di ritorno mediante un tappo d'acciaio ed una rondella.



### Generalità

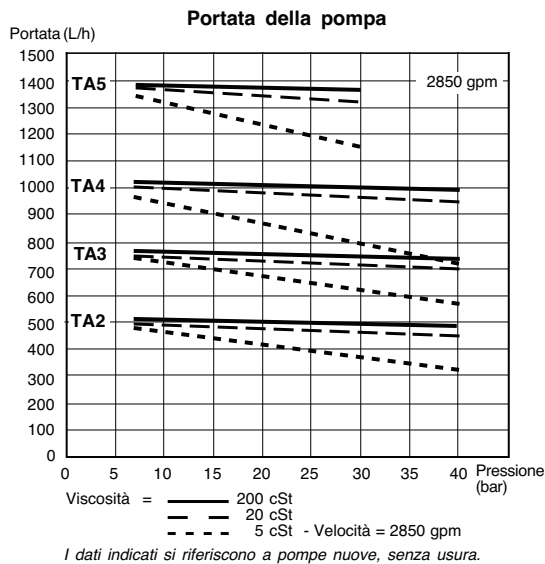
|                             |   |              |
|-----------------------------|---|--------------|
| Montaggio                   | a flangia   |              |
| Attacchi                    | cilindrici in accordo con ISO 228/1   |              |
| Entrata e ritorno           | G 1/2"  |              |
| Uscita all'ugello           | G 1/2"  |              |
| Attacco manometro pressione | G 1/4"  |              |
| Attacco vuotometro          | G 1/4"  |              |
| Albero                      | Ø 12 mm   |              |
| Grano di by-pass            | inserito nel foro di attacco vuotometro per installazione a 2 tubi ; da togliere con chiave tipo Allen 3/16" per installazione monotubo |              |
| Peso                        | 5,4 kg (TA2)  | 5,7 kg (TA3) |
|                             | 6 kg (TA4)  | 6,4 kg (TA5) |

### Dati idraulici

|                               |  |
|-------------------------------|--|
| Campo di pressione all'ugello | 30 : 7 - 30 bar<br>40 : 7 - 40 bar   |
| Taratura di fabbrica          | 30 bar   |
| Campo viscosità               | 4 - 450 cSt  |
| Temperatura olio              | 0 - 140°C max. nella pompa   |
| Pressione entrata             | installazioni a gasolio : 0,45 bar max. vuoto per evitare la separazione dell'aria dall'olio<br>installazioni a nafta : 5 bar max. |
| Pressione ritorno             | installazioni a gasolio : 5 bar max.<br>installazioni a nafta : 5 bar max.   |
| Velocità                      | 3600 gpm max.  |
| Coppia di spunto              | 0,30 N.m   |

### Sceita del riscaldatore

|                          |   |
|--------------------------|---|
| Cartuccia                | Ø 12 mm   |
| Raccordo di collegamento | in accordo con DIN 40430 - NFC 68190 (N° 9 elec.) |
| Potenza                  | 80-100 W  |



## AVVIAMENTO E REGOLAZIONE DEL BRUCIATORE

Dopo aver eseguito l'installazione del bruciatore, verificare i seguenti punti:

- Tensione di alimentazione del bruciatore ed i fusibili di protezione di rete.
- I collegamenti del motore. - La corretta lunghezza delle tubazioni e la loro tenuta.
- Il tipo di combustibile, che deve essere adatto al bruciatore. - Il collegamento dei termostati caldaia e delle varie sicurezze. - Il senso di rotazione del motore. - La corretta taratura della protezione termica del motore.

Quando tutte queste condizioni sono verificate e soddisfatte, si può procedere con il collaudo del bruciatore.

Dare tensione al bruciatore. L'apparecchiatura di controllo alimenterà, allo stesso tempo, sia il trasformatore di accensione che il motore del bruciatore, che provvederà ad effettuare un prelavaggio della camera di combustione per un periodo di 20 secondi circa. Al termine del prelavaggio, l'apparecchiatura di controllo apre le elettrovalvole della pompa gasolio e quella del 1° stadio (Bassa fiamma), il trasformatore d'accensione produce una scintilla ed il bruciatore si accende.

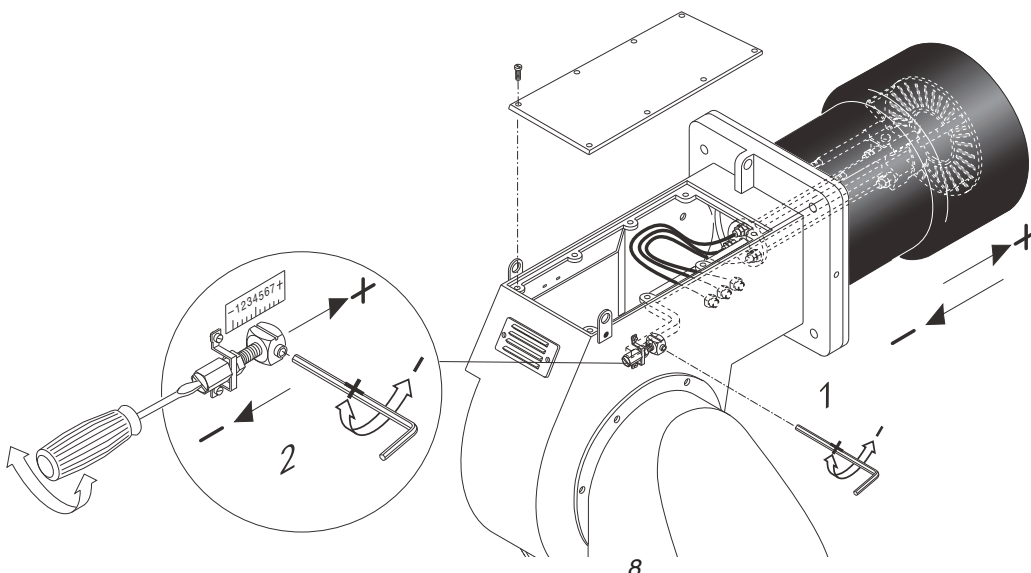
Dopo l'intervallo di sicurezza di 5 secondi, ad accensione avvenuta, l'apparecchiatura di controllo disinserisce il trasformatore di accensione quindi, dopo altri 10 secondi, aziona il servocomando dell'aria alla massima apertura ed apre l'elettrovalvola del 2° stadio (Maior 300) e 3° stadio (Maior 400) (Alta fiamma). In caso di accensione difettosa, l'apparecchiatura di controllo causa il blocco del bruciatore entro 5 secondi. In questo caso, il riarmo manuale del bruciatore non potrà avvenire prima che siano trascorsi 30 secondi dall'entrata in blocco. Per avere una combustione ottimale, occorrerà regolare la portata dell'aria in ALTA e BASSA fiamma, seguendo le istruzioni fornite più avanti. Durante tale fase, si potrà passare manualmente dalla posizione ALTA fiamma ( II ) a quella di BASSA fiamma ( I ), e viceversa, tramite l'interruttore di ALTA/BASSA fiamma. Al termine delle regolazioni, lasciare l'Interruttore in posizione II (Alta fiamma). La pressione di alimentazione della pompa gasolio dovrà aggirarsi sui 12 bar.

### SOLO PER APPARECCHIATURA SIEMENS LMO 44

In caso di blocco é disponibile l'indicazione della causa che ha provocato il blocco. Operare come segue: con l'apparecchiatura in blocco (led rosso acceso) tenere premuto il pulsante di sblocco per più 3 secondi, quindi rilasciarlo. Il led rosso inizierà a lampeggiare indicando la causa secondo la seguente tabella:

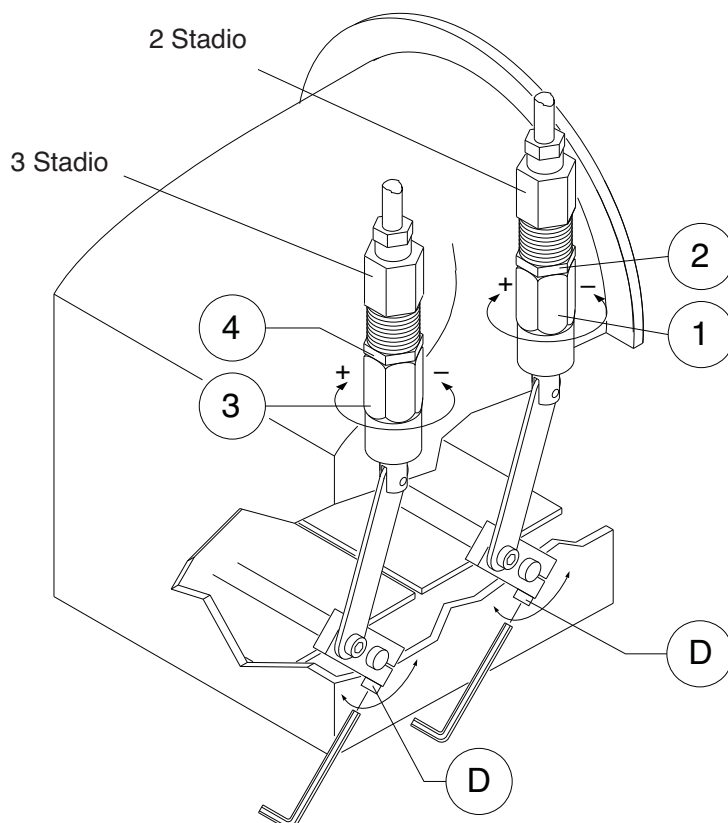
| Codice errore | Possibile causa  |
|---------------|--|
| 2 lampeggi    | Assenza di fiamma al termine del tempo di sicurezza all'accensione «TSA»<br>- elettrovalvole difettose - rilevatore fiamma difettoso - regolazione bruciatore errata<br>- elettrodi difettosi    |
| 3 lampeggi    | Non utilizzati   |
| 4 lampeggi    | Luci estranee durante la fase di pre-ventilazione  |
| 5 lampeggi    | Non utilizzati   |
| 6 lampeggi    | Non utilizzati   |
| 7 lampeggi    | Troppe mancanze di fiamma durante il funzionamento (superato il limite del n° di ripetizioni del ciclo) - elettrovalvole difettose - rilevatore fiamma difettoso - regolazione bruciatore errata |
| 8 lampeggi    | Controllo del tempo riscaldamento combustibile   |
| 9 lampeggi    | Non utilizzati   |
| 10 lampeggi   | Contatti in uscita difettosi o guasto del dispositivo interno  |

### REGOLAZIONE TESTA DI COMBUSTIONE





## REGOLAZIONE DELLA PORTATA DELL'ARIA DI COMBUSTIONE (ALTA-BASSA FIAMMA)

**Regolazione della portata d'aria in prima fiamma (bassa fiamma, primo stadio):**

- 1 - Aprire i termostati TAB1 e TAB2 (vedere schema elettrico)
- 2 - Avviare il bruciatore (controllando che la serranda aria sia parzialmente aperta).
- 3 - Allentare la vite di bloccaggio D.
- 4 - Ruotare manualmente le serrande aria sino ad ottenere una corretta combustione.
- 5 - Fissare la vite di bloccaggio D.

**Regolazione della portata d'aria in seconda fiamma (secondo stadio):**

ATTENZIONE : poichè la presenza di olio in pressione all'interno del martinetto idraulico con bruciatore funzionante in seconda fiamma rende difficoltosa la rotazione della vite di regolazione, la portata dovrà essere regolata tramite tale vite (vite 1) con il bruciatore funzionante in prima fiamma (bassa fiamma) per poi eseguire il controllo della combustione una volta passati in seconda fiamma.

- 1 - Aprire i termostati TAB1 e TAB2 (vedere schema elettrico)
- 2 - Allentare la ghiera di fissaggio 2.
- 3 - Aumentare o diminuire la portata agendo sulla vite di regolazione 1 (in senso orario aumenta, antiorario diminuisce).
- 4 - Fissare la ghiera 2.
- 5 - Passare manualmente dalla prima fiamma alla seconda fiamma chiudendo il termostato TAB1 e controllare i valori di combustione.

**Regolazione della portata d'aria in terza fiamma (terzo stadio):**

ATTENZIONE : poichè la presenza di olio in pressione all'interno del martinetto idraulico con bruciatore funzionante in terza fiamma rende difficoltosa la rotazione della vite di regolazione, la portata dovrà essere regolata tramite tale vite (vite 3) con il bruciatore funzionante in prima fiamma (bassa fiamma) per poi eseguire il controllo della combustione una volta passati in terza fiamma.

- 1 - Aprire i termostati TAB1 e TAB2 (vedere schema elettrico).
- 2 - Allentare la ghiera di fissaggio 4.
- 3 - Aumentare o diminuire la portata agendo sulla vite di regolazione 3 (in senso orario aumenta, antiorario diminuisce).
- 4 - Fissare la ghiera 4.
- 5 - Passare manualmente dalla prima fiamma alla terza fiamma chiudendo i termostati TAB1 e TAB2 e controllare i valori di combustione.

**ANOMALIE DI FUNZIONAMENTO****Il bruciatore non si avvia.**

- Interruttore generale in posizione "0"
- Fusibili saltati.
- Termostati caldaia aperti.
- Apparecchiatura di controllo difettosa.

**Il bruciatore effettua il prelavaggio, ma non si accende e va in blocco subito dopo.**

- Apparecchiatura di controllo difettosa.
- Trasformatore difettoso..
- Elettrodi sporchi.
- Elettrodi difettosi.
- Elettrodi in posizione errata.
- Ugelli otturati.
- Ugelli eccessivamente usurati.
- Filtri intasati.
- Pressione gasolio troppo bassa.
- Portata d'aria di combustione eccessivamente elevata in rapporto alla portata dell'ugello.

**Il bruciatore si accende ma va in blocco subito dopo.**

- Apparecchiatura di controllo difettosa.
- Ugelli otturati.
- Ugelli eccessivamente usurati.
- La fotocellula non vede la fiamma.
- Filtri intasati.
- Pressione gasolio troppo bassa.
- Portata d'aria di combustione eccessivamente elevata in rapporto alla portata dell'ugello.

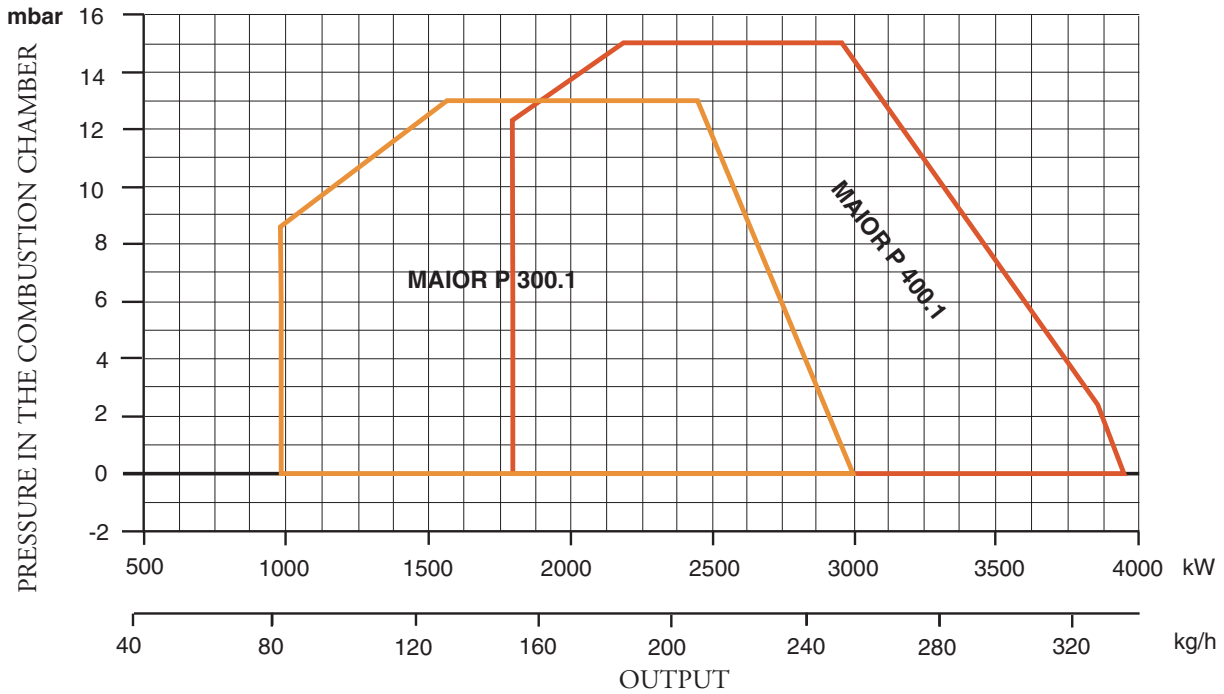
**Il bruciatore non passa in 2° (3°) stadio.**

- Interruttore manuale di 1° e 2° stadio sulla morsettiera in posizione errata.
- Apparecchiatura di controllo difettosa..
- Bobina dell'elettrovalvola 2° (3°) stadio difettosa.
- Pressione gasolio troppo bassa.
- Filtri intasati.
- Ugello 2° (3°) stadio eccessivamente usurato.
- Ugello 2° (3°) stadio intasato.
- Motoriduttore serranda aria non tarato o difettoso.

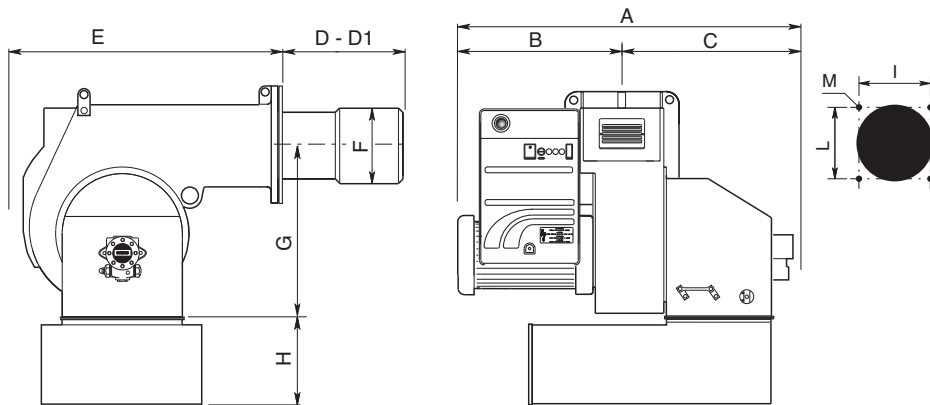
## TECHNICAL DATA

| MODELS                   |         | MAIOR P 300.1 AB              | MAIOR P 400.1 AB |
|--------------------------|---------|-------------------------------|------------------|
| Thermal power max.       | kcal/h  | 2.586.000                     | 3.362.000        |
|                          | kW      | 3.000                         | 3.900            |
| Thermal power min.       | kcal/h  | 867.300                       | 1.127.500        |
|                          | kW      | 1.000                         | 1.300            |
| Max. flow rate light oil | kg/h    | 250                           | 350              |
| Min. flow rate light oil | kg/h    | 85                            | 110              |
| Feeding power            | 50 Hz V | 230/400                       | 230/400          |
| Motor                    | kW      | 7,5                           | 9                |
| Rpm                      | Nº      | 2.800                         | 2.800            |
| Ignition transformer     | kV/mA   | 13/35                         | 13/35            |
| Control box              | SIEMENS | LMO 44                        | LMO 44           |
| Fuel : light oil         | kcal/kg | 10.200 max. visc 1,5°E a 20°C |                  |

## WORKING FIELDS



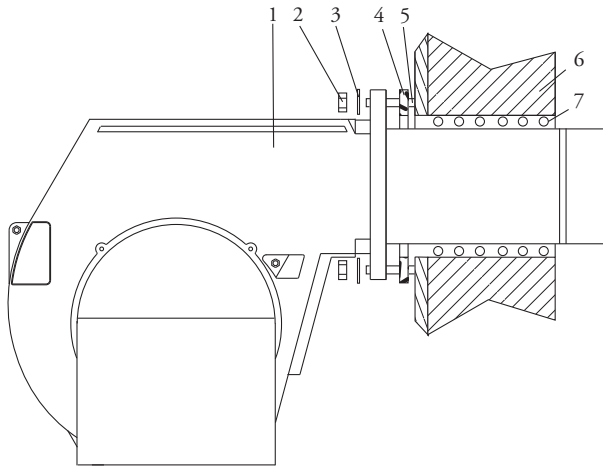
## OVERALL DIMENSIONS



| MODELS           | A    | B   | C   | D   | D1  | E   | F   | G   | H   | I   | L   | M   |
|------------------|------|-----|-----|-----|-----|-----|-----|-----|-----|-----|-----|-----|
| Maior P 300.1 AB | 1055 | 502 | 553 | 330 | 530 | 810 | 290 | 466 | 280 | 315 | 315 | M16 |
| Maior P 400.1 AB | 1100 | 547 | 553 | 365 | 565 | 810 | 320 | 466 | 280 | 315 | 315 | M16 |

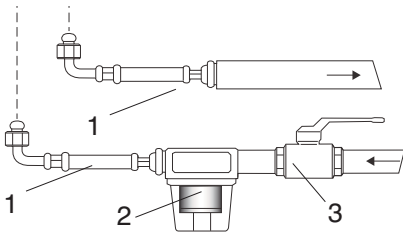
D = short head D1 = long head

**BURNER INSTALLATION**

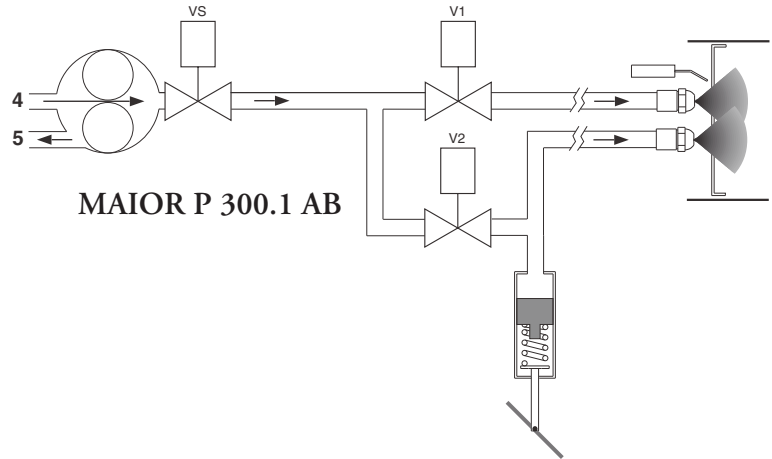


- 1 - BURNER
- 2 - NUT
- 3 - WASHER
- 4 - GASKET
- 5 - BOLT
- 6 - BOILER
- 7 - GASKET

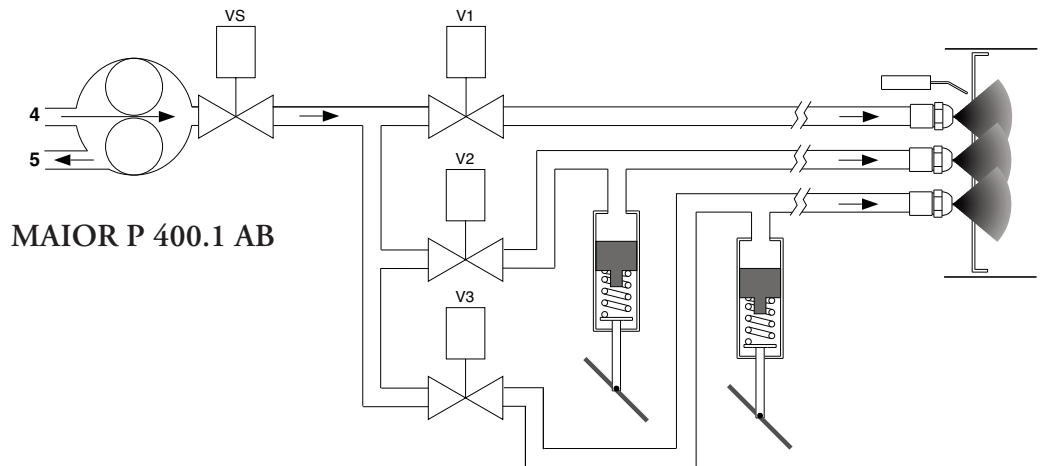
**HYDRAULIC CIRCUIT**



- 1 - HOSE
- 2 - OIL FILTER
- 3 - OIL COCK
- 4 - SUCTION
- 5 - RETURN



**MAIOR P 300.1 AB**



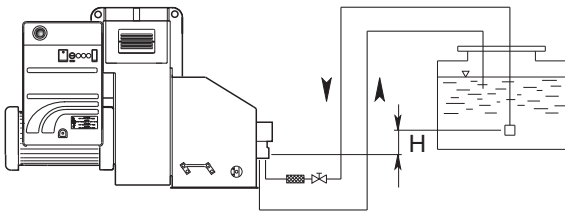
**MAIOR P 400.1 AB**

ELECTRICAL CONNECTIONS

All burners are factory tested at 400V - 50Hz 3-phase for motors, and 230V - 50Hz single phase with neutral for auxiliary equipments. Should it be necessary to power the burner with 230V - 50Hz, modify the connections on motor and the terminal board as shown in the picture. Protect the burner supply line with suitable fuses and/or other safety devices as required by the local regulations on the matter.

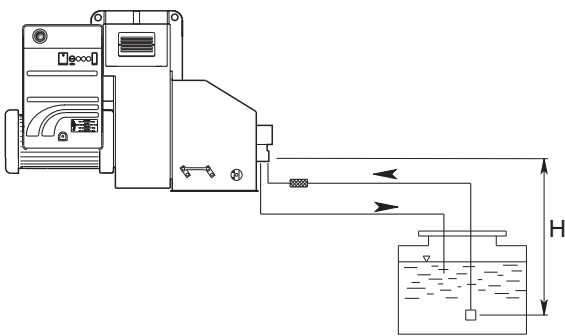
MAXIMUM LENGTH OF SUCTION LINES FOR TWO-PIPE SYSTEM

Two-pipe siphon feed system



| H (m) | Pipe length |         | TA2C (m) |
|-------|-------------|---------|----------|
|       | J 7 (m)     |         |          |
|       | ø 14 mm     | ø 16 mm |          |
| 0     | 16          | 29      |          |
| 0,5   | 18          | 33      |          |
| 1     | 20          | 37      |          |
| 2     | 25          | 44      |          |
| 3     | 29          | 52      |          |
| 3,5   | 31          | 55      |          |

Two-pipe lift system



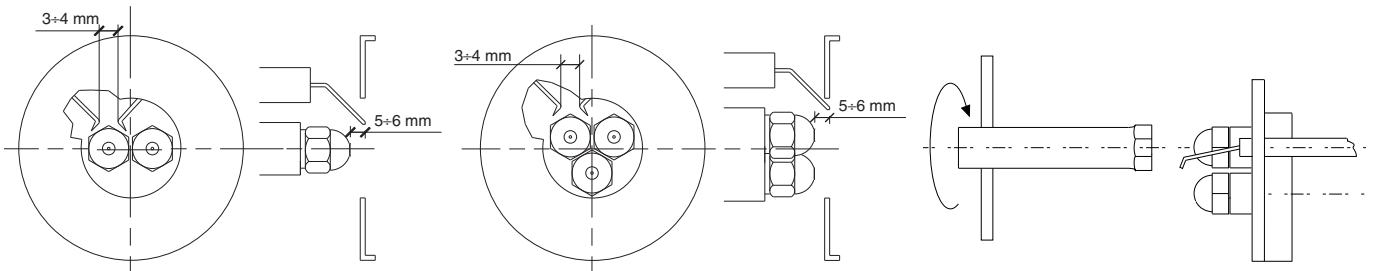
| H (m) | Pipe length |         | TA2C (m) |
|-------|-------------|---------|----------|
|       | J 7 (m)     |         |          |
|       | ø 14 mm     | ø 16 mm |          |
| 0     | 16          | 29      |          |
| 0,5   | 14          | 26      |          |
| 1     | 12          | 22      |          |
| 2     | 7           | 14      |          |
| 3     | 3           | 7       |          |
| 3,5   | 1           | 4       |          |

To correct length of pipes is calculated by summing up the length of all vertical and horizontal right sections and bends. The static suction head will be the distance between the non-return valve and the burner's pump axle. The depression must not be greater than 0.45 bar; should it be higher, some damages could occur to the pump, with consequent increase in mechanical noises and ,eventually, a failure.

NOZZLE FLOW RATE  
DELVAN B - MONARCH PLP

| NOZZLE<br>GPH | PUMP PRESSURE (bar) |        |        |        |        |        |        |
|---------------|---------------------|--------|--------|--------|--------|--------|--------|
|               | 10                  | 11     | 12     | 13     | 14     | 15     | 16     |
| 2,50          | 9,50                | 9,97   | 10,41  | 10,83  | 11,24  | 11,64  | 12,02  |
| 3,00          | 11,40               | 11,96  | 12,49  | 13,00  | 13,49  | 13,96  | 14,42  |
| 3,50          | 13,30               | 13,95  | 14,57  | 15,17  | 15,74  | 16,29  | 16,83  |
| 4,00          | 15,20               | 15,94  | 16,65  | 17,33  | 17,99  | 18,62  | 19,23  |
| 4,50          | 17,10               | 17,94  | 18,73  | 19,50  | 20,24  | 20,95  | 21,63  |
| 5,00          | 19,00               | 19,93  | 20,82  | 21,67  | 22,48  | 23,27  | 24,04  |
| 5,50          | 20,90               | 21,92  | 22,90  | 23,83  | 24,73  | 25,60  | 26,44  |
| 6,00          | 22,80               | 23,92  | 24,98  | 26,00  | 26,98  | 27,93  | 28,84  |
| 6,50          | 23,70               | 25,91  | 27,06  | 28,17  | 29,23  | 30,26  | 31,25  |
| 7,00          | 26,60               | 27,90  | 29,14  | 30,33  | 31,48  | 32,58  | 33,65  |
| 7,50          | 28,50               | 29,90  | 31,22  | 32,50  | 33,73  | 34,91  | 36,05  |
| 8,30          | 31,54               | 33,08  | 34,55  | 35,97  | 37,32  | 38,63  | 39,90  |
| 9,50          | 36,10               | 37,87  | 39,55  | 41,17  | 42,72  | 44,22  | 45,67  |
| 10,50         | 40,06               | 41,73  | 43,74  | 45,41  | 47,20  | 48,90  | 50,50  |
| 12,00         | 45,60               | 47,80  | 50,00  | 52,00  | 54,00  | 55,90  | 57,70  |
| 13,80         | 52,40               | 55,00  | 57,50  | 59,80  | 62,10  | 64,20  | 66,30  |
| 15,30         | 58,10               | 61,00  | 63,70  | 66,30  | 68,80  | 71,10  | 73,60  |
| 17,50         | 66,50               | 69,80  | 72,90  | 75,80  | 78,70  | 81,50  | 84,10  |
| 19,50         | 74,10               | 77,70  | 81,20  | 84,50  | 87,70  | 90,80  | 93,70  |
| 21,50         | 81,70               | 85,70  | 89,50  | 93,20  | 96,70  | 100,10 | 103,40 |
| 24,00         | 91,20               | 95,70  | 99,90  | 104,00 | 107,90 | 111,70 | 115,40 |
| 28,00         | 106,40              | 111,60 | 116,60 | 121,30 | 125,90 | 130,30 | 134,60 |
| 30,00         | 114,00              | 119,60 | 124,90 | 130,00 | 134,90 | 139,60 | 144,20 |
| GPH           | OUTPUT kg/h         |        |        |        |        |        |        |

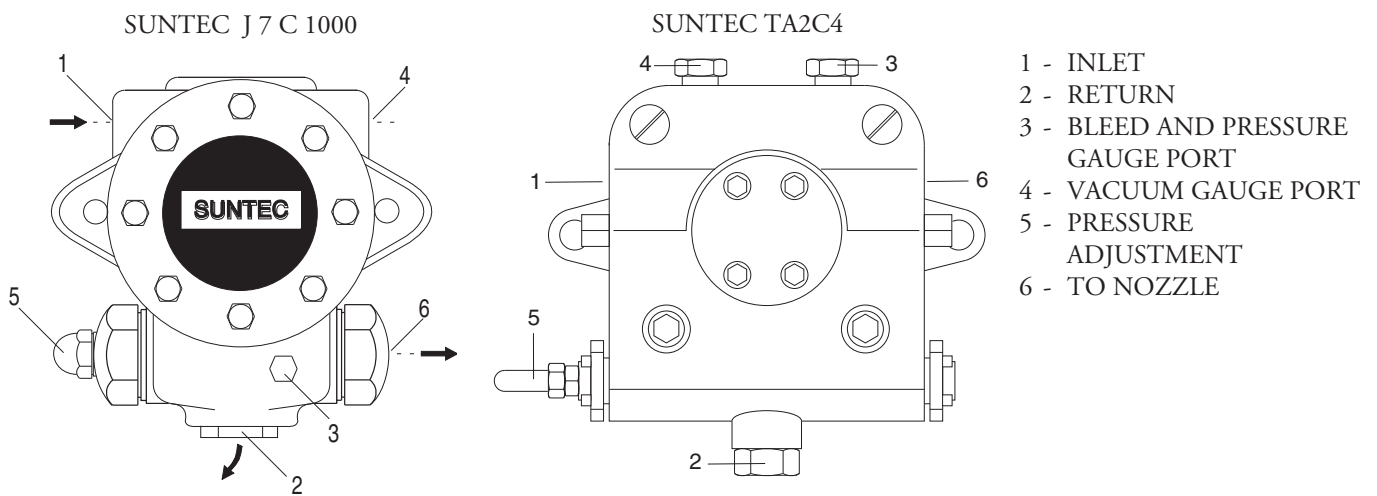
## NOZZLE CLEANING AND REPLACEMENT



Use only the suitable box wrench provided for this operation to remove the nozzle, taking care to not damage the electrodes. Fit the new nozzle with the same care.

Note: Always check the position of electrodes after having replaced the nozzle (see illustration). A wrong position could cause ignition troubles.

## PRIMING AND ADJUSTMENT OF OIL PUMP



### VERIFY:

- That piping system is perfectly sealed;
- That the use of hoses is avoided whenever is possible (use copper pipes preferably);
- That depression is not greater than 0,45 bar, to avoid pump's cavitation;
- That check valve is suitably designed for the duty;

The pump pressure is set at a value of 12 bar (13 bar Maior P 300.1) during the testing of burners. Before starting the burner, bleed the air in the pump through the gauge port. Fill the piping with light-oil to facilitate the pump priming. Start the burner and check the pump feeding pressure. In case the pump priming does not take place during the first prepurging, with a consequent, subsequent lock-out of the burner, rearm the burner's lock-out to restart, by pushing the button on the control box. If, after a successful pump priming, the burner locks-out after the prepurging, due to a fuel pressure drop in the pump, rearm the burner's lock-out to restart the burner. Do never allow the pump working without oil for more than three minutes. Note: before starting the burner, check that the return pipe is open. An eventual obstruction could damage the pump sealing device.

PUMP SUNTEC J TECHNICAL DATA

**PUMP IDENTIFICATION**

(Not all model combinations are available. Consult your Suntec representative)

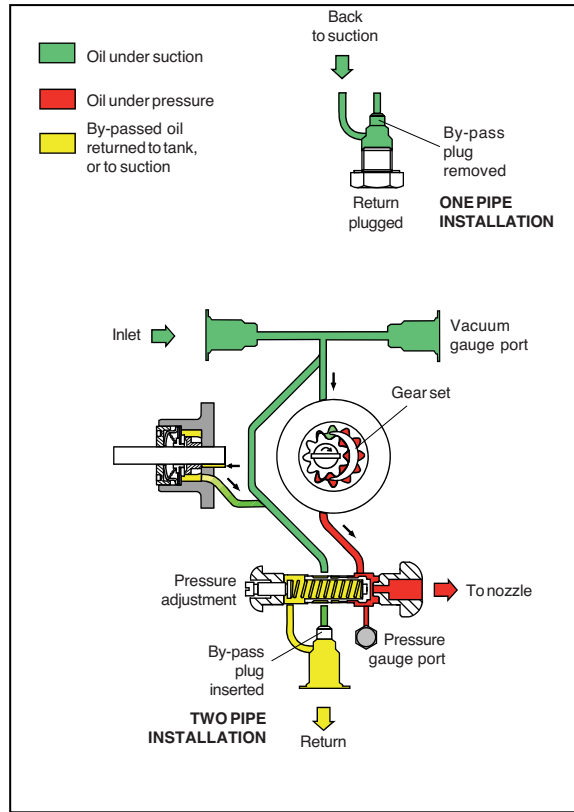
J : Pressure regulation  
 Gear set capacity (see pump capacity curves)  
 Filter  
 Shaft rotation and nozzle location (seen from shaft end)  
 A : clockwise rotation/ right hand nozzle.  
 B : clockwise rotation/ left hand nozzle.  
 C : anti clockwise rotation/ left hand nozzle.  
 D : anti clockwise rotation/ right hand nozzle.  
 Pressure range  
 C : 10-21 bars  
 E : 10-30 bars

**J 6 C A C 1 001 5 P**

Flange mounting  
 000 : conical connection threads cut-off function  
 001 : cylindrical connection threads cut-off function  
 002 : cylindrical connection threads by-pass nozzle, no cut-off function

Revision number  
 5 : for J4 and J6  
 4 : for J7

Installation  
 P : by-pass plug installed in return port for two-pipe operation



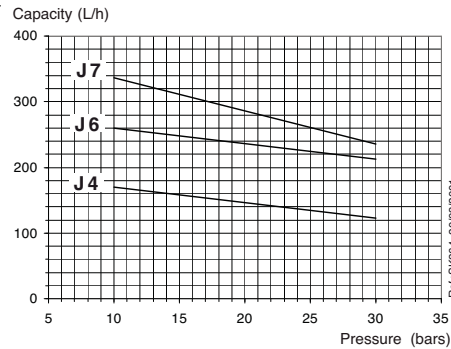
**General**

|                     |  |                                      |
|---------------------|--|--------------------------------------|
| Mounting            | Flange mounting according to EN 225.   |                                      |
|                     | Model 1000   | Models 1001/1002                     |
| Connection threads  | Conical  | Cylindrical (according to ISO 228/1) |
| Inlet and return    | 1/4"NPTF   | G 1/2                                |
| Nozzle outlet       | 1/8"NPTF   | G 1/4                                |
| Pressure gauge port | 1/8"NPSF   | G 1/8                                |
| Vacuum gauge port   | 1/4"NPTF   | G 1/2                                |
| Valve function      | Pressure regulating and cut-off (except for 1002 models).  |                                      |
| Strainer            | Open area : 45 cm<br>Opening size : 170 μm   |                                      |
| Shaft               | Ø 11mm according to EN 225.  |                                      |
| By-pass plug        | Inserted in return port for 2 pipe system; to be removed with a 3/16" Allen key for 1 pipe system. |                                      |
| Weight              | 4 kg   |                                      |

**Hydraulic data**

|                           |   |
|---------------------------|---|
| Nozzle pressure range     | C : 10 - 21 bars<br>E : 10 - 30 bars                      |
| Delivery pressure setting | 12 bars   |
| Operating viscosity       | 2 - 75 mm <sup>2</sup> /s (cSt)                           |
| Oil temperature           | 0 - 90°C in the pump.                                     |
| Inlet pressure            | 1,5 bars max.   |
| Return pressure           | 1,5 bars max.   |
| Suction height            | 0,45 bars max. vacuum to prevent air separation from oil. |
| Rated speed               | 3600 rpm max.   |
| Torque (@ 45 rpm)         | 0,30 N.m  |

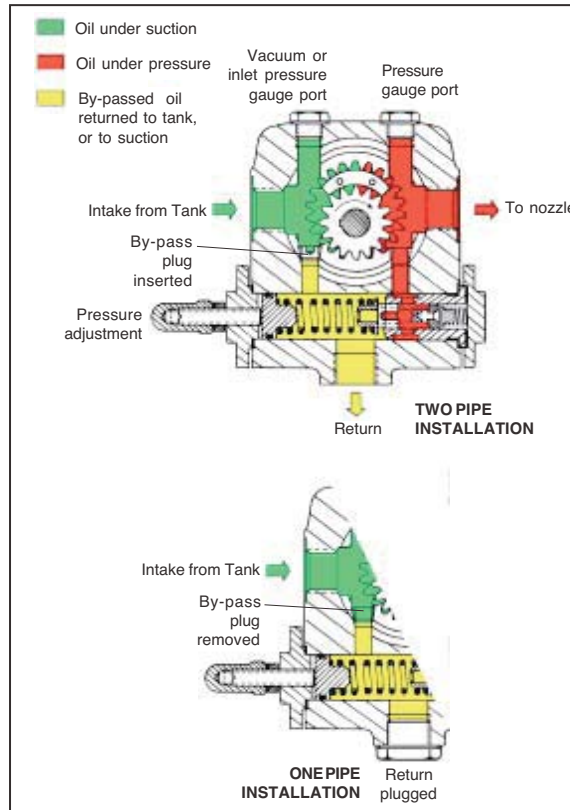
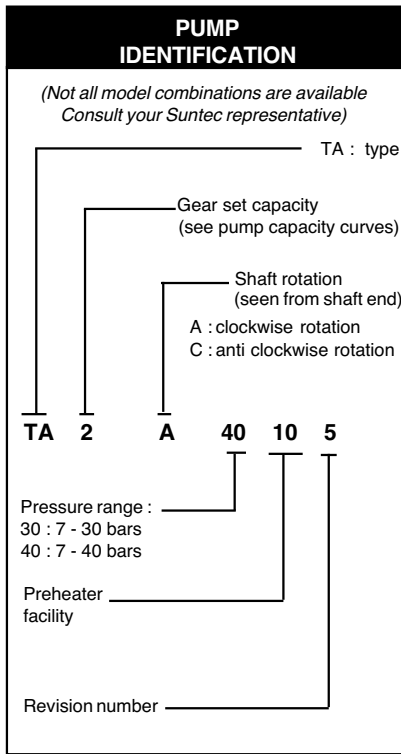
**Pump capacity**



Viscosity = 5 cSt - rated speed = 2850 rpm  
 Data shown take into account a wear margin.  
 Do not oversize the pump when selecting the gear capacity.

### PUMP SUNTEC TA TECHNICAL DATA

Note : All TA models are delivered for two-pipe system (by-pass plug fitted in vacuum gauge port). For one-pipe system, the by-pass plug must be removed and the return port sealed by steel plug and washer.



**General**

|                     |   |                             |
|---------------------|---|-----------------------------|
| Mounting            | Flange mounting   |                             |
| Connection threads  | Cylindrical according to ISO 228/1  |                             |
| Inlet end return    | G 1/2"  |                             |
| To nozzle           | G 1/2"  |                             |
| Pressure gauge port | G 1/4"  |                             |
| Vacuum gauge port   | G 1/4"  |                             |
| Shaft               | Ø 12 mm   |                             |
| By-pass plug        | Inserted in vacuum gauge port for 2 pipe system; to be removed with a 3/16" Allen key for 1 pipe system |                             |
| Weight              | 5,4 kg (TA2) - 6 kg (TA4)   | 5,7 kg (TA3) - 6,4 kg (TA5) |

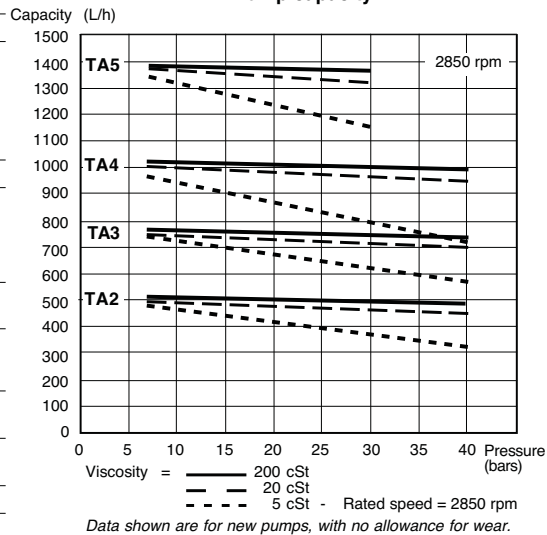
**Hydraulic data**

|                           |   |
|---------------------------|---|
| Nozzle pressure ranges    | 30 : 7 - 30 bars<br>40 : 7 - 40 bars  |
| Delivery pressure setting | 30 bars   |
| Operating viscosity       | 4 - 450 cSt   |
| Oil temperature           | 0 - 140°C max. in the pump  |
| Inlet pressure            | light oil : 0,45 bars max. vacuum to prevent air separation from oil<br>heavy oil : 5 bars max. |
| Return pressure           | light oil : 5 bars max.<br>heavy oil : 5 bars max.  |
| Rated speed               | 3600 rpm max.   |
| Starting torque           | 0,3 N.m   |

**Choice of heater**

|           |   |
|-----------|---|
| Cartridge | Ø 12 mm                                       |
| Fitting   | according to DIN 40430, NFC 68190 (N°9 elec.) |
| Rating    | 80-100 W                                      |

**Pump capacity**





START-UP AND ADJUSTMENT

Once having installed the burner, check the following items:

- The burner power feeding and the main line protection fuses.- The correct length of pipes and that the same are sealed.- The type of fuel, which must be suitable for burner.- The connection of boiler's thermostats and all the safeties.- The motor rotation direction.- The correct calibration of the motor's thermal protection.

When all the above mentioned conditions are checked and accomplished, it is possible to go on with burner's tests.

Power the burner. The control box feeds the ignition transformer and the burner's motor at the same time, which will run a prepurging of the combustion chamber for about 20 sec.

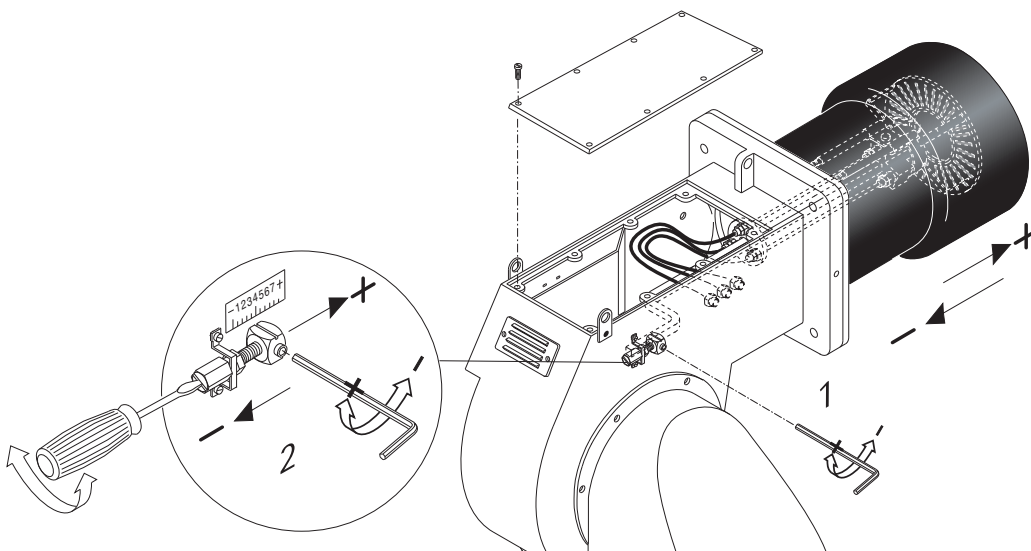
At the end of prepurging, the control box opens the fuel pump and the 1st stage (Low flame) solenoid valves, the ignition transformer produces a spark and the burner ignites. After a safety interval of 5 seconds and a correct ignition, the control box turns off the ignition transformer and, 10 seconds later, sets the motorised air damper to its maximum opening and opens the 2nd stage solenoid valve (Maior 300) and 3rd stage solenoid valve (Maior 400) (High flame). In case of faulty ignition, the control box switches the burner into safety condition. In such a case, the manual rearming of the burner shall not take place before 30 seconds have elapsed from the burner's safety shutdown. In order to obtain an optimal combustion, it is necessary adjust the LOW - HIGH flame air flow, according to the instruction given further on. During such a phase, it will be possible to manually switch between HIGH ( II ) and LOW ( I ) flame and viceversa, through the High/Low flame switch. At the end of the adjusting phase, leave the switch in position II (HIGH flame). The fuel pump feeding pressure, must remain around 12 bar.

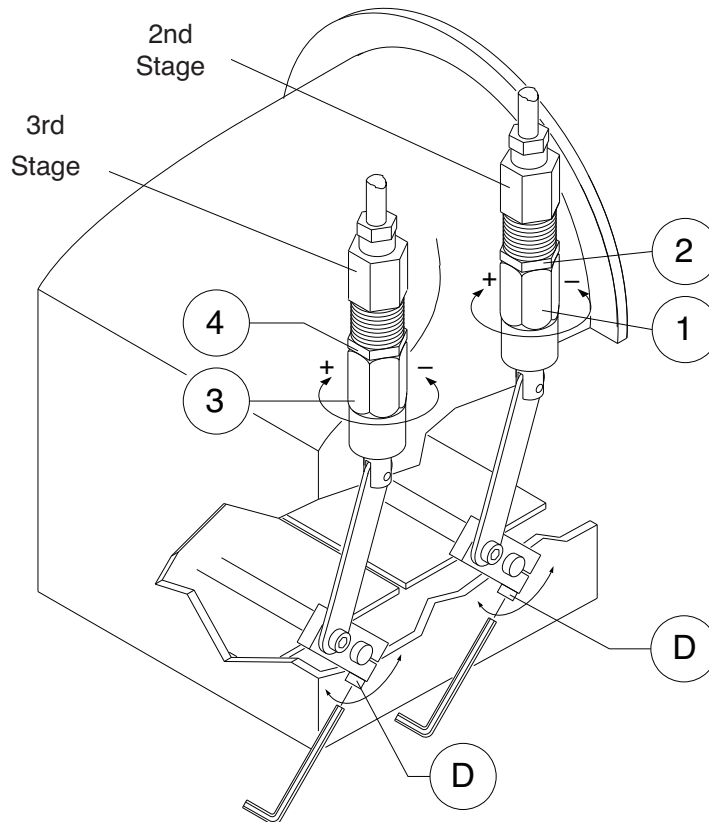
SIEMENS LMO 44 CONTROL INFORMATION SYSTEM

In case of burner lockout, it is possible to read which cause originated it. Proceed as follows: with the burner in lockout mode (red LED switched on) keep pressed the lockout button for more than 3 sec. then release it. The red LED will blink according to the following error code list:

| Error Code | Possible cause  |
|------------|---|
| 2 blinks   | No establishment of flame at the end of «TSA»<br>- Faulty or soiled fuel valves - Faulty or soiled flame detector - Poor adjustment of burner, no fuel - Faulty ignition            |
| 3 blinks   | Free  |
| 4 blinks   | Extraneous light on burner start-up   |
| 5 blinks   | Free  |
| 6 blinks   | Free  |
| 7 blinks   | Too many losses of flame during operation (limitation of the number of repetitions)<br>- Faulty or soiled fuel valves - Faulty or soiled flame detector - Poor adjustment of burner |
| 8 blinks   | Time supervision oil pre-heater   |
| 9 blinks   | Free  |
| 10 blinks  | Wiring error or internal error, output contacts   |

FIRING HEAD SETTING



**COMBUSTION AIR FLOW ADJUSTMENT (HIGH-LOW FLAME)*****Air flow adjustment in Low Flame (1st Stage):***

- 1 – Open thermostats TAB1 and TAB2 (see wiring diagram).
- 2 – Start the burner (while checking that air damper is partially open).
- 3 – Loosen locking screw D.
- 4 – Manually turn the air dampers until to obtain a correct combustion.
- 5 – Tighten locking screw D.

***Air flow adjustment in High Flame (2nd Stage):***

**WARNING:** When the burner is working in High Flame, the presence of oil under pressure in the hydraulic jack could make difficult the turning of the adjusting screw 1. As a consequence, the adjustment of fuel flow rate shall be made through said screw with the burner in Low Flame, whilst the combustion control shall be carried out once switched to High Flame.

- 1 – Open thermostats TAB1 and TAB2 (see wiring diagram).
- 2 – Loosen locking ring nut 2.
- 3 – Increase or decrease fuel flow rate through the adjusting screw 1 (turn clockwise to increase and counterclockwise to decrease).
- 4 – Tighten ring nut 2.
- 5 – Manually switch to High Flame by closing thermostat TAB1 and check combustion values.

***Air flow adjustment in 3rd Flame (3rd Stage):***

**WARNING:** When the burner is working in 3rd Flame, the presence of oil under pressure in the hydraulic jack could make difficult the turning of the adjusting screw 3. As a consequence, the adjustment of fuel flow rate shall be made through said screw with the burner in Low Flame, whilst the combustion control shall be carried out once switched to 3rd Flame.

- 1 – Open thermostats TAB1 and TAB2 (see wiring diagram).
- 2 – Loosen locking ring nut 4.
- 3 – Increase or decrease fuel flow rate through the adjusting screw 4 (turn clockwise to increase and counterclockwise to decrease).
- 4 – Tighten ring nut 4.
- 5 – Manually switch to 3rd Flame by closing thermostats TAB1 and TAB2 and check combustion values.

## TROUBLESHOOTING

**The burner does not start.**

- Main switch in "0".
- Fuses are blown.
- Boiler thermostats are in open position.
- Control box is defective.

**The burner runs the prepurging but does not ignite and then switches into safety condition.**

- Control box is defective.
- Ignition transformer is defective.
- Electrodes are dirty.
- Electrodes are defective.
- Electrodes are in wrong position.
- Nozzles are clogged.
- Nozzles are too worn.
- Filters are clogged.
- Oil pressure too low.
- Combustion air flow rate excessively high related to nozzle's flow rate.

**The burner ignites but then switches into safety condition.**

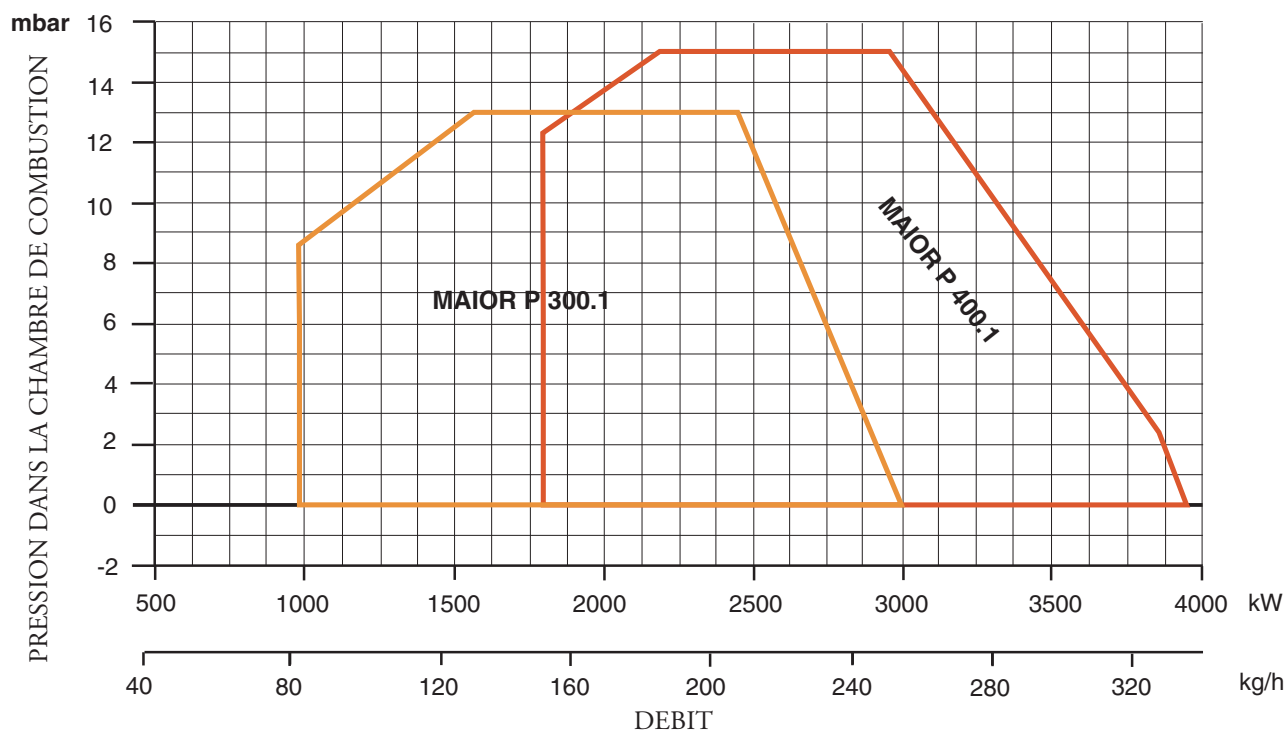
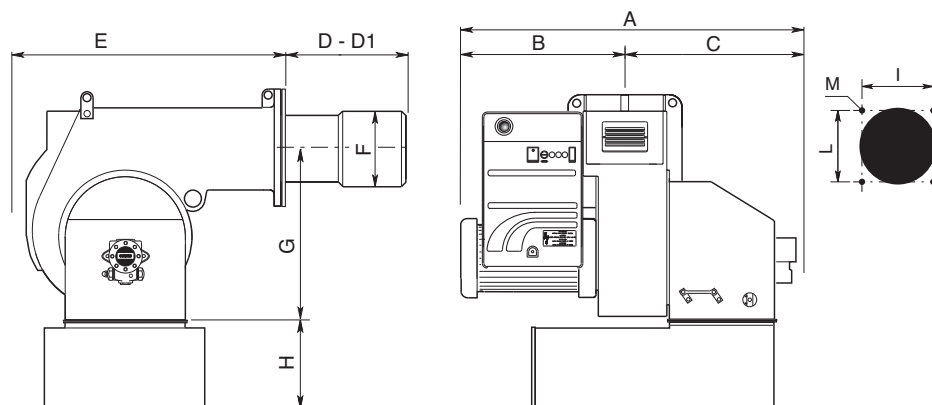
- Control box is defective.
- Nozzles are clogged.
- Nozzles are too worn.
- The photocell does not detect the flame.
- Filters are clogged.
- Oil pressure too low.
- Combustion air flow rate excessively high related to nozzle's flow rate.

**The burner does not switch to High flame.**

- 1st(Low flame) and 2nd (High flame) stage manual switch on control board is in wrong position.
- Control box is defective.
- 2nd (3rd) stage solenoid valve coil is defective.
- Oil pressure too low.
- Filters are clogged.
- 2nd (3rd) stage nozzle is too worn.
- 2nd (3rd) stage nozzle is clogged.
- Air damper motor jack not properly adjusted or defective.

**CARACTERISTIQUES TECHNIQUES**

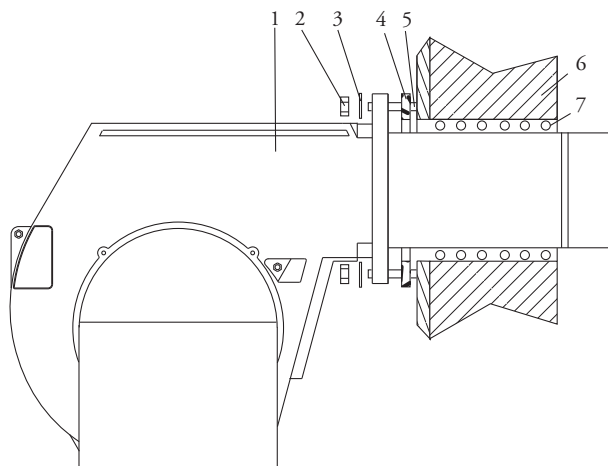
| MODELES                  |         | MAIOR P 300.1 AB              | MAIOR P 400.1 AB |
|--------------------------|---------|-------------------------------|------------------|
| Puissance thermique max. | kcal/h  | 2.586.000                     | 3.362.000        |
|                          | kW      | 3.000                         | 3.900            |
| Puissance thermique min. | kcal/h  | 867.300                       | 1.127.500        |
|                          | kW      | 1.000                         | 1.300            |
| Débit max.               | kg/h    | 250                           | 350              |
| Débit min.               | kg/h    | 85                            | 110              |
| Tension d'alimentation   | 50 Hz V | 230/400                       | 230/400          |
| Moteur                   | kW      | 7,5                           | 9                |
| Tours par minute         | Nº      | 2.800                         | 2.800            |
| Transformateur           | kV/mA   | 13/35                         | 13/35            |
| Coffret de sécurité      | SIEMENS | LMO 44                        | LMO 44           |
| Combustible : mazout     | kcal/kg | 10.200 max. visc 1,5°E a 20°C |                  |

**COURBE DE TRAVAIL****DIMENSIONS D'ENCOMBREMENT**

| MODELES          | A    | B   | C   | D   | D1  | E   | F   | G   | H   | I   | L   | M   |
|------------------|------|-----|-----|-----|-----|-----|-----|-----|-----|-----|-----|-----|
| Maior P 300.1 AB | 1055 | 502 | 553 | 330 | 530 | 810 | 290 | 466 | 280 | 315 | 315 | M16 |
| Maior P 400.1 AB | 1100 | 547 | 553 | 365 | 565 | 810 | 320 | 466 | 280 | 315 | 315 | M16 |

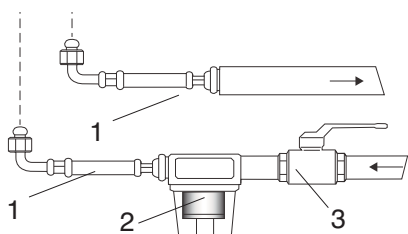
D = tete courte D1 = tete longue

## MONTAGE SUR CHAUDIERE

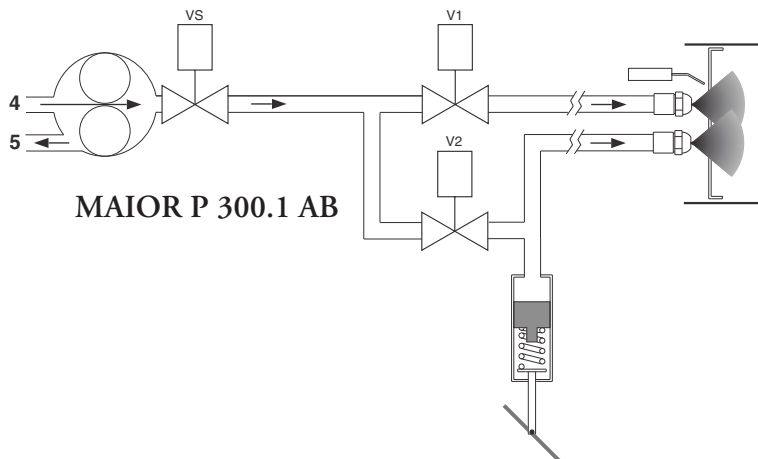


- 1 - BRULEUR
- 2 - ECROU
- 3 - RONDELLE
- 4 - GASKET
- 5 - VIS PRISONNIERS
- 6 - CHAUDIERE
- 7 - CORDON D'ETANCHEITE

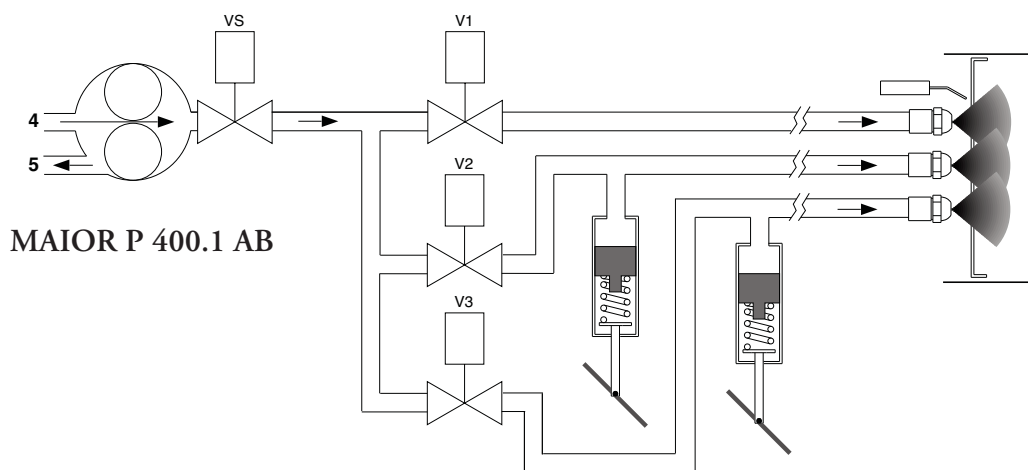
## CIRCUIT HYDRAULIQUE



- 1 - FLEXIBLES
- 2 - FILTRE
- 3 - ROBINET D'ARRET
- 4 - ASPIRATION
- 5 - RETOUR



MAIOR P 300.1 AB



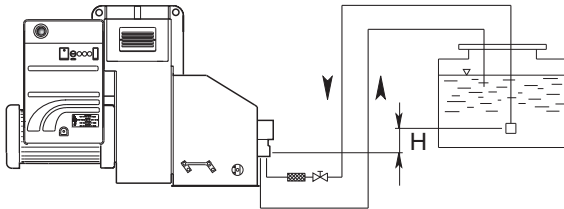
MAIOR P 400.1 AB

**BRANCHEMENT ELECTRIQUE**

Tous les brûleurs sont essayés à l'usine à 400V - 50Hz triphasé pour les moteurs, et 230V - 50Hz monophasé avec neutre pour les équipements auxiliaires. Dans le cas où il fût nécessaire alimenter le brûleur en 230V - 50Hz triphasé sans neutre, modifier les connexions sur le moteur et sur la boîte à bornes suivant la figure. Protéger la ligne d'alimentation du brûleur par des fusibles appropriés et/ou les autres dispositifs de sécurité suivant les dispositions locales en matière.

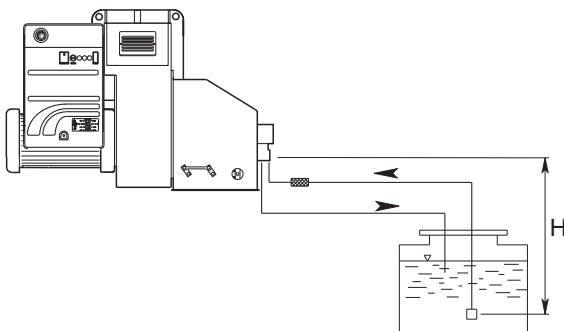
**RACCORDEMENT DU CIRCUIT D'ALIMENTATION FOD**

Raccordement bitube en charge



| H (m) | Longueur tuyaux en mètres |         | TA2C (m) |
|-------|---------------------------|---------|----------|
|       | J 7 (m)                   |         |          |
|       | ø 14 mm                   | ø 16 mm |          |
| 0     | 16                        | 29      |          |
| 0,5   | 18                        | 33      |          |
| 1     | 20                        | 37      |          |
| 2     | 25                        | 44      |          |
| 3     | 29                        | 52      |          |
| 3,5   | 31                        | 55      |          |

Raccordement bitube en aspiration



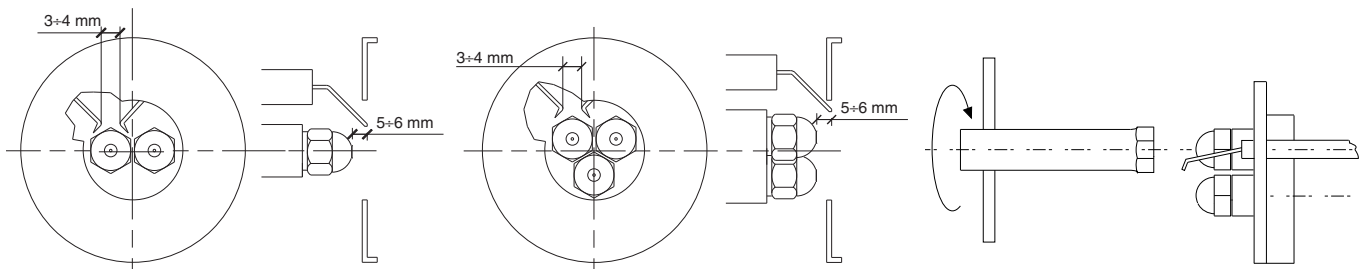
| H (m) | Longueur tuyaux en mètres |         | TA2C (m) |
|-------|---------------------------|---------|----------|
|       | J 7 (m)                   |         |          |
|       | ø 14 mm                   | ø 16 mm |          |
| 0     | 16                        | 29      |          |
| 0,5   | 14                        | 26      |          |
| 1     | 12                        | 22      |          |
| 2     | 7                         | 14      |          |
| 3     | 3                         | 7       |          |
| 3,5   | 1                         | 4       |          |

La longueur correcte de la canalisation est donnée par la somme de la longueur de toutes les sections rectilignes horizontales et verticales, ainsi que les coudes. La hauteur statique d'aspiration (max. 3.5m) est donnée par la distance entre la vanne de non retour et l'axe pompe du brûleur. La dépression en aspiration ne devra pas dépasser les 0.45 bar; en cas de dépression plus importante, la pompe pourrait s'endommager avec une conséquente augmentation des bruits mécaniques et, à la limite, une panne totale.

**PORTEE DES GICLEURS**  
 DELAVAN B - MONARCH PLP

| GICLEUR<br>GPH | PRESSION POMPE A(bar) |        |        |        |        |        |        |
|----------------|-----------------------|--------|--------|--------|--------|--------|--------|
|                | 10                    | 11     | 12     | 13     | 14     | 15     | 16     |
| 2,50           | 9,50                  | 9,97   | 10,41  | 10,83  | 11,24  | 11,64  | 12,02  |
| 3,00           | 11,40                 | 11,96  | 12,49  | 13,00  | 13,49  | 13,96  | 14,42  |
| 3,50           | 13,30                 | 13,95  | 14,57  | 15,17  | 15,74  | 16,29  | 16,83  |
| 4,00           | 15,20                 | 15,94  | 16,65  | 17,33  | 17,99  | 18,62  | 19,23  |
| 4,50           | 17,10                 | 17,94  | 18,73  | 19,50  | 20,24  | 20,95  | 21,63  |
| 5,00           | 19,00                 | 19,93  | 20,82  | 21,67  | 22,48  | 23,27  | 24,04  |
| 5,50           | 20,90                 | 21,92  | 22,90  | 23,83  | 24,73  | 25,60  | 26,44  |
| 6,00           | 22,80                 | 23,92  | 24,98  | 26,00  | 26,98  | 27,93  | 28,84  |
| 6,50           | 23,70                 | 25,91  | 27,06  | 28,17  | 29,23  | 30,26  | 31,25  |
| 7,00           | 26,60                 | 27,90  | 29,14  | 30,33  | 31,48  | 32,58  | 33,65  |
| 7,50           | 28,50                 | 29,90  | 31,22  | 32,50  | 33,73  | 34,91  | 36,05  |
| 8,30           | 31,54                 | 33,08  | 34,55  | 35,97  | 37,32  | 38,63  | 39,90  |
| 9,50           | 36,10                 | 37,87  | 39,55  | 41,17  | 42,72  | 44,22  | 45,67  |
| 10,50          | 40,06                 | 41,73  | 43,74  | 45,41  | 47,20  | 48,90  | 50,50  |
| 12,00          | 45,60                 | 47,80  | 50,00  | 52,00  | 54,00  | 55,90  | 57,70  |
| 13,80          | 52,40                 | 55,00  | 57,50  | 59,80  | 62,10  | 64,20  | 66,30  |
| 15,30          | 58,10                 | 61,00  | 63,70  | 66,30  | 68,80  | 71,10  | 73,60  |
| 17,50          | 66,50                 | 69,80  | 72,90  | 75,80  | 78,70  | 81,50  | 84,10  |
| 19,50          | 74,10                 | 77,70  | 81,20  | 84,50  | 87,70  | 90,80  | 93,70  |
| 21,50          | 81,70                 | 85,70  | 89,50  | 93,20  | 96,70  | 100,10 | 103,40 |
| 24,00          | 91,20                 | 95,70  | 99,90  | 104,00 | 107,90 | 111,70 | 115,40 |
| 28,00          | 106,40                | 111,60 | 116,60 | 121,30 | 125,90 | 130,30 | 134,60 |
| 30,00          | 114,00                | 119,60 | 124,90 | 130,00 | 134,90 | 139,60 | 144,20 |
| GPH            | DEBIT kg/h            |        |        |        |        |        |        |

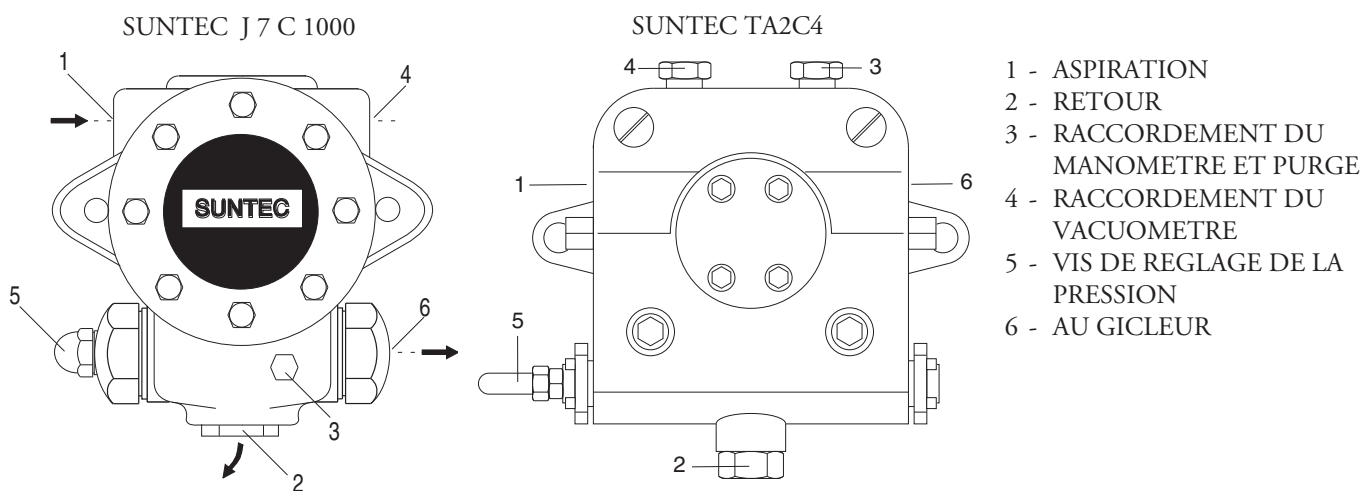
## NETTOYAGE ET REMPLACEMENT DU GICLEUR



Utiliser seulement la clé en dotation, prévue pour cette opération, pour dévisser le gicleur, en veillant à ne pas endommager les électrodes. Monter le nouveau gicleur par le même soin.

Note: Après le remplacement du gicleur, vérifier toujours la position des électrodes (voir à l'illustration). Une position erronée des électrodes pourrait donner des problèmes d'allumage.

## AMORCAGE ET REGULATION DE LA POMPE FIOUL



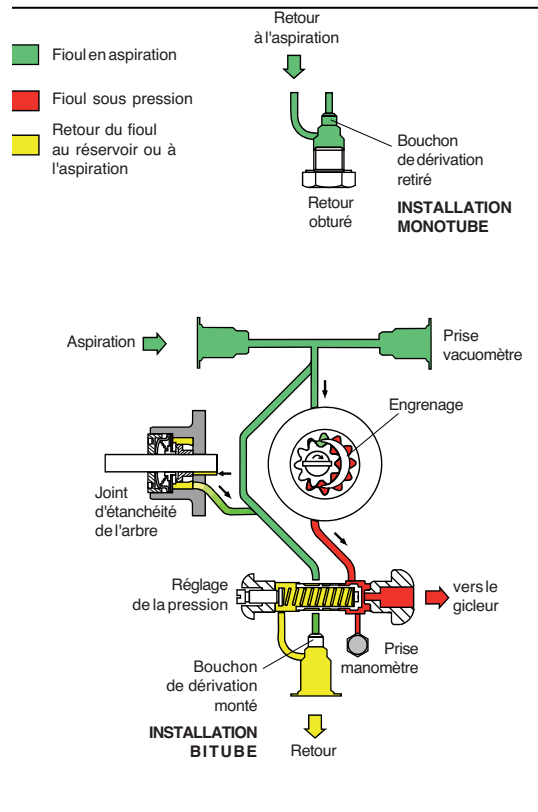
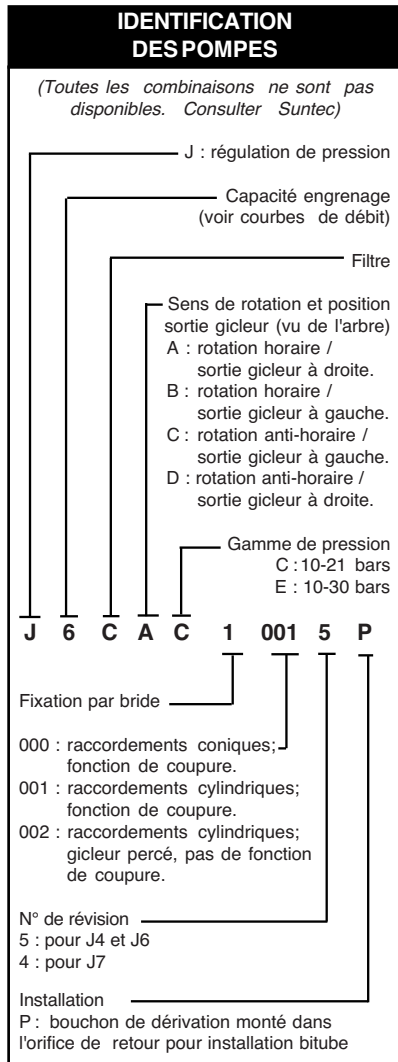
### VERIFIER:

- Que les canalisations soient parfaitement étanches;
- Qu'on évite l'emploi de tuyaux flexibles, lorsque possible (utiliser, préférablement, tuyaux en cuivre).
- Que la dépression ne dépasse pas 0,45 bar, pour éviter la cavitation de la pompe.
- Que la vanne de non retour soit appropriée

La pression de la pompe est réglée à 12 bar pendant les essais à l'usine. Avant de démarrer le brûleur, purger l'air contenue dans la pompe à travers la prise du manomètre. Remplir la tuyauterie de fioul pour faciliter l'amorçage de la pompe. Démarrer le brûleur et vérifier la pression d'alimentation de la pompe. S'il dût se passer que l'amorçage de la pompe ne se vérifie pas pendant le premier prebalayage, avec une conséquence, successive mise en sécurité du brûleur, rearmar la mise en sécurité du brûleur pour le démarrer à nouveau, en appuyant sur le bouton du coffret de sécurité. Si, après un amorçage effectué normalement, le brûleur se met en sécurité par faute d'une chute de pression du fioul dans la pompe, rearmar la mise en sécurité pour le redémarrer. Ne jamais laisser que la pompe tourne sans fioul pendant plus que trois minutes. Dans le cas où l'amorçage de la pompe ne s'effectue pas pendant le premier prebalayage, déclencher la mise en sécurité du brûleur. Note: avant de démarrer le brûleur, s'assurer que le tuyau de retour soit ouvert. Une obstruction éventuelle pourrait causer la rupture du dispositif d'étanchéité de la pompe.

## CARACTÉRISTIQUES TECHNIQUES POMPE SUNTEC J

FR

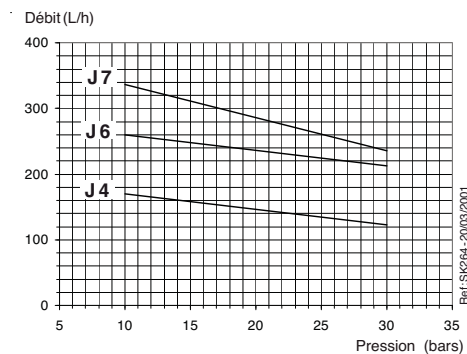


### Généralités

|                        |  |                                |
|------------------------|--|--------------------------------|
| Fixation               | par bride selon la norme EN 225.   |                                |
|                        | Modèle 1000  | Modèles 1001/1002              |
| Raccords               | Coniques   | Cylindriques (selon ISO 228/1) |
| Aspiration et retour   | 1/4" NPTF  | G 1/2                          |
| Sortie ligne gicleur   | 1/8" NPTF  | G 1/4                          |
| Prise de pression      | 1/8" NPSF  | G 1/8                          |
| Prise vacuomètre       | 1/4" NPTF  | G 1/2                          |
| Fonction du régulateur | régulation de la pression et coupe (sauf pour J 1002).   |                                |
| Filter                 | surface ouverte : 45 cm<br>ouverture de la maille : 170 µm   |                                |
| Arbre                  | Ø 11mm selon la norme EN 225.  |                                |
| Bouchon de dérivation  | monté dans l'orifice de retour pour raccordement bitube;<br>à démonter avec une clé Allen de 3/16" pour raccordement monotube. |                                |
| Poids                  | 4 kg   |                                |

### Caractéristiques Hydrauliques

|                       |  |
|-----------------------|--|
| Gamme de pression     | C : 10 - 21 bars<br>E : 10 - 30 bars                     |
| Pression de livraison | 12 bars  |
| Gamme de viscosité    | 2 - 75 mm <sup>2</sup> /s (cSt)                          |
| Température du fioul  | 0 - 90°C dans la pompe.                                  |
| Pression d'arrivée    | 1,5 bars max.  |
| Pression de retour    | 1,5 bars max.  |
| Hauteur d'aspiration  | 0,45 bars max. de vide pour éviter le dégazage du fioul. |
| Vitesse de rotation   | 3600 t/mn max.   |
| Couple (à 45 t/mn)    | 0,30 N.m   |



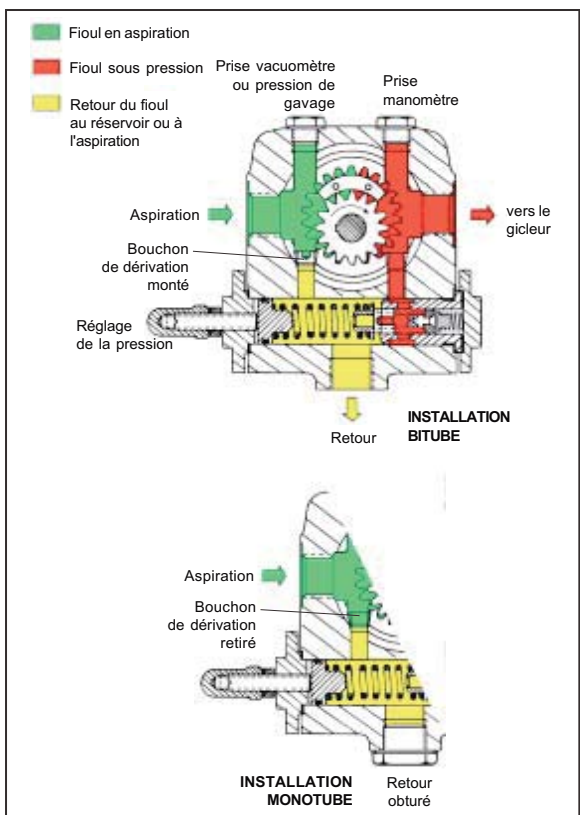
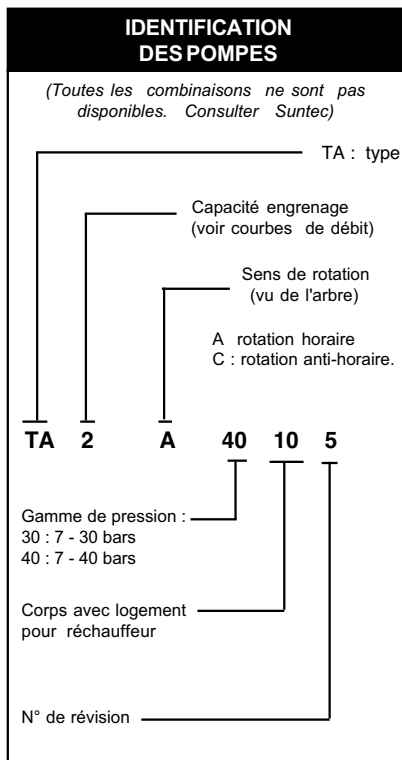
Viscosité = 5 cSt - Vitesse de rotation = 2850 t/mn

Les caractéristiques indiquées tiennent compte d'une marge d'usure. Ne pas surdimensionner les pompes lors du choix de la capacité d'engrenage.



## CARACTÉRISTIQUES TECHNIQUES POMPE SUNTEC TA

Note : Toutes les pompes TA sont livrées pour une utilisation bitube (bouchon de dérivation monté dans la prise vacuomètre). Pour une utilisation monotube, le bouchon de dérivation devra être retiré et l'orifice de retour obturé par un bouchon métallique et une rondelle d'étanchéité.



### Généralités

|                   |  |                             |
|-------------------|--|-----------------------------|
| Fixation          | par bride  |                             |
| Raccordements     | Cylindrical according to ISO 228/1   |                             |
| Aspiration        | G 1/2"   |                             |
| Sortie pression   | G 1/2"   |                             |
| Prise de pression | G 1/4"   |                             |
| Prise vacuomètre  | G 1/4"   |                             |
| Arbre             | Ø 12 mm  |                             |
| By-pass           | Inséré dans prise vacuomètre pour bitube système; pour être retiré avec un 3/16" clé d'Allen pour bitube système |                             |
| Poids             | 5,4 kg (TA2) - 6 kg (TA4)  | 5,7 kg (TA3) - 6,4 kg (TA5) |

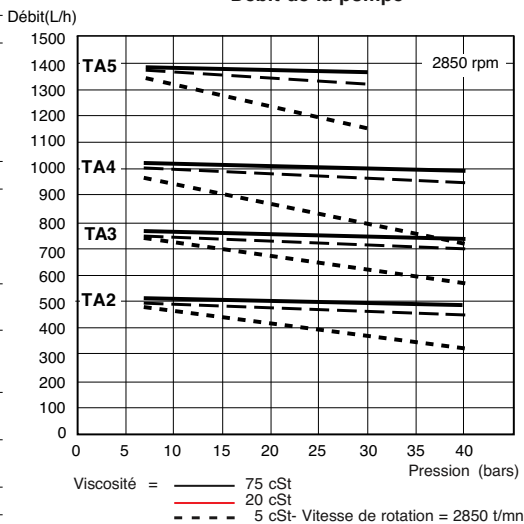
### Caractéristiques hydrauliques

|                          |  |
|--------------------------|--|
| Gamme de pression        | 30 : 7 - 30 bars<br>40 : 7 - 40 bars   |
| Pression de la livraison | 30 bars  |
| Gamme de viscosité       | 4 - 450 cSt  |
| Température du fioul     | 0 - 140°C max. dans la pompe   |
| Pression d'arrivée       | fioul domestique : 0,45 bars max. vacuum to prevent air separation from oil<br>fioul lourd : 5 bars max. |
| Return pressure          | fioul domestique : 5 bars max.<br>fioul lourd : 5 bars max.  |
| Vitesse de rotation      | 3600 rpm max.  |
| Couple                   | 0,3 N.m  |

### Choix du réchauffeur

|           |  |
|-----------|--|
| Cartouche | Ø 12 mm                                |
| Raccords  | selon DIN 40430, NFC 68190 (N°9 elec.) |
| Puissance | 80-100 W                               |

### Débit de la pompe



Ces courbes donnent des valeurs correspondant à des pompes neuves, sans usure.

**MISE EN SERVICE ET REGLAGE DU BRULEUR**

Après avoir effectué l'installation du brûleur, vérifier les points suivants:

- Tension d'alimentation du brûleur et les fusibles de protection de ligne. - Les connexions du moteur.
- La longueur correcte de la tuyauterie et que la même soit étanche. - Le type de combustible, qui doit être indiqué pour le brûleur. - La connexion des thermostats chaudière et des sécurités. - Le sens de rotation du moteur. - La calibration correcte de la protection thermique du moteur.

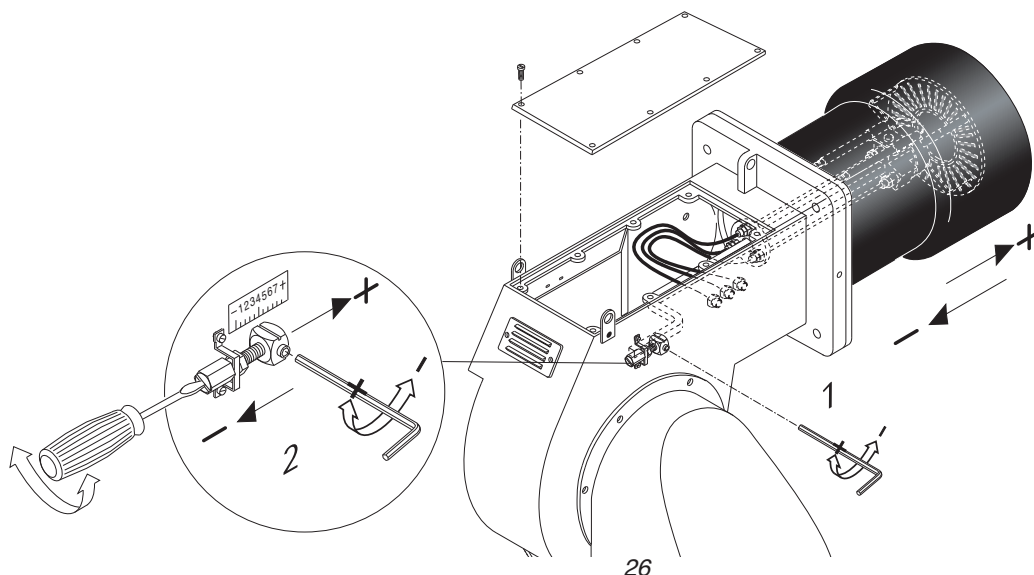
Une fois que toutes ces conditions ont été vérifiées, on pourra procéder aux essais du brûleur.

Alimenter le brûleur. Le coffret de sécurité alimente, en même temps, le transformateur d'allumage et le moteur du brûleur, qui pourvoit à effectuer un prebalayage de la chambre de combustion pendant environs 20 secondes. A la fin du prebalayage, le coffret de sécurité ouvre l'électrovanne de la pompe fioul et de 1re Allure (Petite allure), le transformateur produit un'étincelle et le brûleur s'allume. Après un intervalle de sécurité de 5 secondes et un allumage correct, le coffret de sécurité débranche le transformateur d'allumage et, après d'autres 10 secondes, porte le clapet d'air motorisé à son ouverture maximale et ouvre l'électrovanne de 2me Allure (Maior 300) et l'électrovanne de 3e Allure (Maior 400) (Grande allure). En cas de faute d'allumage, le coffret de sécurité met le brûleur en sécurité dans les 5 secondes. Dans ce cas, le réarmement manuel ne pourra intervenir qu'après 30 secondes env. de la mise en sécurité du brûleur. Pour obtenir une combustion optimale, il faudra réguler la portée de l'air en 1re et 2me ALLURE, suivant les instructions données plus après. Pendant cette phase, on pourra passer manuellement de la position de Grande Allure ( II ) à celle de Petite Allure ( I ) et viceversa, à l'aide de l'interrupteur de Petite/Grande ALLURE. A la fin des réglages, laisser l'interrupteur en position II (Grande ALLURE). La pression d'alimentation de la pompe fioul devra toujours se garder autour de 12 bar.

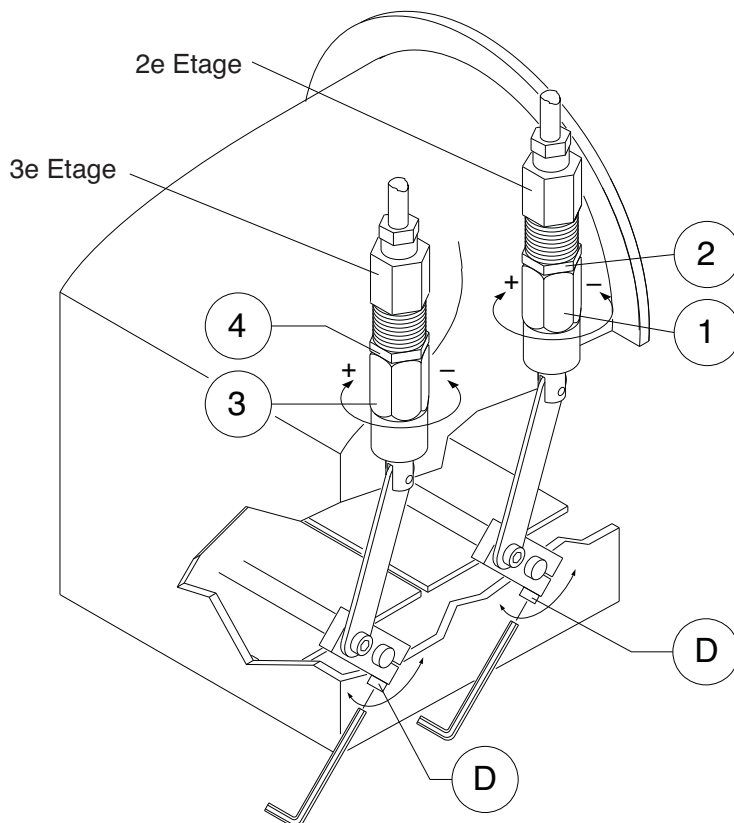
**SEULEMENT POUR LES COFFRETS DE SECURITE SIEMENS LMO 44**

En cas de mise en sécurité du brûleur on pourra lire la cause qui l'a provoqué. Dans ce cas, procéder comme il suit: avec le brûleur en sécurité (LED rouge allumé) appuyer sur le bouton de réarmement pendant plus de trois secondes et le relâcher. Le LED rouge commencera à clignoter suivant la liste de codes-erreur ci-dessous:

| Code-erreur   | Cause possible   |
|---------------|--|
| clignote 2 x  | Pas de présence de flamme à la fin de «TSA»<br>- vannes de combustible defect. ou encrassées.- sonde de flamme defectueuse ou encrassée.<br>- mauvais réglage du brûleur, pas de combustible.- dispositif d'allumage defectueux. |
| clignote 3 x  | Libre  |
| clignote 4 x  | Lumière parasite au démarrage du brûleur   |
| clignote 5 x  | Libre  |
| clignote 6 x  | Libre  |
| clignote 7 x  | Disparition de flamme trop fréquente en cours de fonctionnement (limitation des répétitions) - vannes de combustible defect. ou encrassées. - sonde de flamme defectueuse ou encrassée. - mauvais réglage du brûleur.            |
| clignote 8 x  | Surveillance du préchauffeur de fiou   |
| clignote 9 x  | Libre  |
| clignote 10 x | Contacts en sortie defectueux ou panne du dispositif interne   |

**REGLAGE DE LA TETE DE COMBUSTION**

## REGULATION DE LA PORTEE DE L'AIR COMBURANTE (1e / 2e ALLURE)

**Régulation de la portée de l'air en 1e Allure (1e Etage):**

- 1 – Ouvrir les thermostats TAB1 et TAB2 (voir au schéma électrique).
- 2 – Démarrer le brûleur ( en vérifiant que le clapet de l'air soit partiellement ouvert).
- 3 – Desserer la vis de blocage D.
- 4 – Tourner manuellement les clapets de l'air jusqu'à obtenir une combustion correcte.
- 5 – Serrer la vis de blocage D.

**Régulation de la portée de l'air en 2e Allure (2e Etage):**

ATTENTION: Suite à la présence d'huile en pression dans le verrin hydraulique lorsque le brûleur est en 2e Allure, la rotation de la vis de régulation 1 sera difficile. Par conséquent, la régulation de la portée du fuel par cette vis devra être faite avec le brûleur en 1e Allure, tandis que le contrôle de la combustion se fera une fois passé à la 2e Allure.

- 1 – Ouvrir les thermostats TAB1 et TAB2 (voir au schéma électrique).
- 2 – Desserer la bague de fixation 2.
- 3 – Augmenter ou réduire la portée du fuel en agissant sur la vis de régulation 1 (à droite pour augmenter, à gauche pour diminuer).
- 4 – Serrer la bague de fixation 2.
- 5 – Passer manuellement en 2e Allure en fermant le thermostat TAB1 et vérifier les valeurs de la combustion.

**Régulation de la portée de l'air en 3e Allure (3e Etage):**

ATTENTION: Suite à la présence d'huile en pression dans le verrin hydraulique lorsque le brûleur est en 3e Allure, la rotation de la vis de régulation 3 sera difficile. Par conséquent, la régulation de la portée du fuel par cette vis devra être faite avec le brûleur en 1e Allure, tandis que le contrôle de la combustion se fera une fois passé à la 2e Allure.

- 1 – Ouvrir les thermostats TAB1 et TAB2 (voir au schéma électrique).
- 2 – Desserer la bague de fixation 4.
- 3 – Augmenter ou réduire la portée du fuel en agissant sur la vis de régulation 3 (à droite pour augmenter, à gauche pour diminuer).
- 4 – Serrer la bague de fixation 4.
- 5 – Passer manuellement en 2e Allure en fermant les thermostats TAB1 et TAB2 et vérifier les valeurs de la combustion.

## ANOMALIES DE FONCTIONNEMENT

**Le brûleur ne démarre pas.**

- Interrupteur général en position "0".
- Fusibles brûlés.
- Thermostats chaudière ouverts.
- Coffret de sécurité défectueux.

**Le brûleur effectue le prebalayage mais ne s'allume pas, par la suite se met en sécurité.**

- Coffret de sécurité défectueux.
- Transformateur défectueux.
- Electrodes sales.
- Electrodes défectueux.
- Electrodes en position erronée.
- Gicleurs bouchés.
- Gicleurs excessivement usés.
- Filtres bouchés.
- Pression fioul trop faible.
- Portée de l'air comburante trop élevée par rapport à la portée du gicleur.

**Le brûleur s'allume mais se met en de sécurité peu après.**

- Coffret de sécurité défectueux.
- Gicleurs bouchés.
- Gicleurs excessivement usés.
- La photocellule n'aperçoit pas la flamme.
- Filtres bouchés.
- Pression fioul trop faible.
- Portée de l'air comburante trop élevée par rapport à la portée du gicleur.

**Le brûleur ne passe pas en 2me (3e) allure (Haute flamme).**

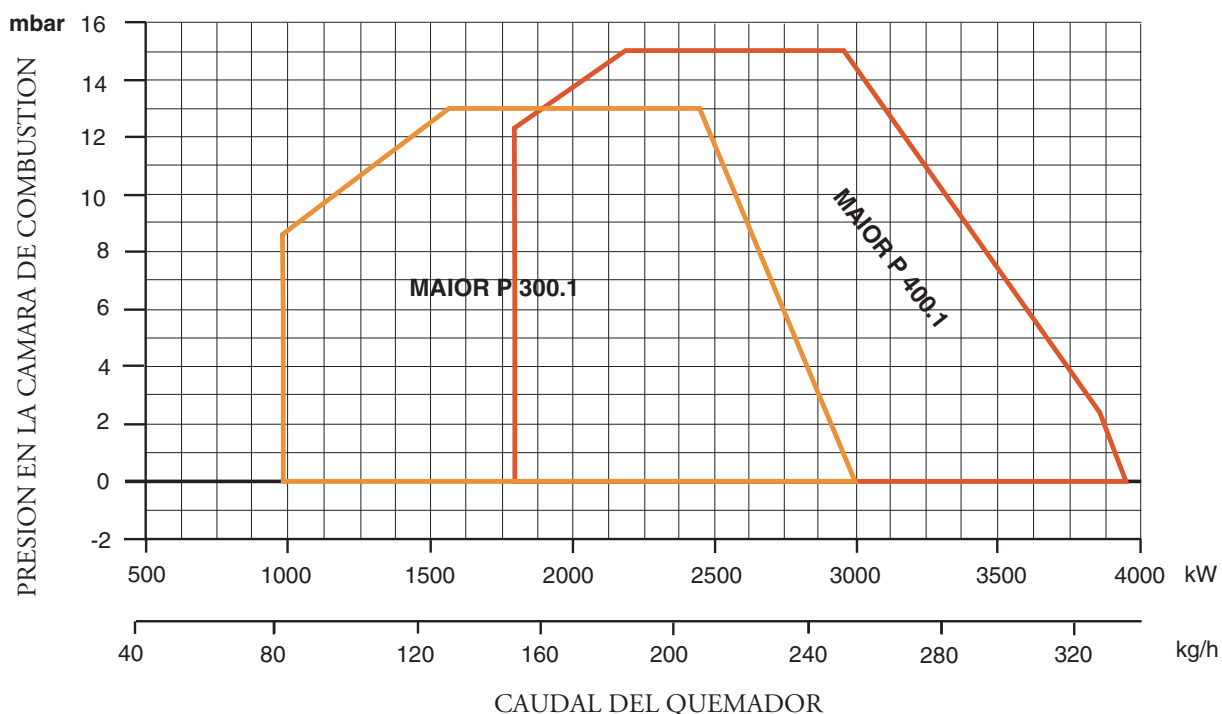
- Interrupteur manuel de 1re (petite) et 2me (grande) allure sur le tableau de bord en position erronée.
- Coffret de sécurité défectueux.
- Bobine de l'électrovanne de 2me (3e) allure défectueuse.
- Pression fioul trop faible.
- Filtres bouchés.
- Gicleur de 2me (3e) allure trop usé.
- Gicleur 2me (3e) allure bouché.
- Vérin du clapet de l'air motorisé non réglé ou bien défectueux .

## CARACTERISTICAS TECNICAS

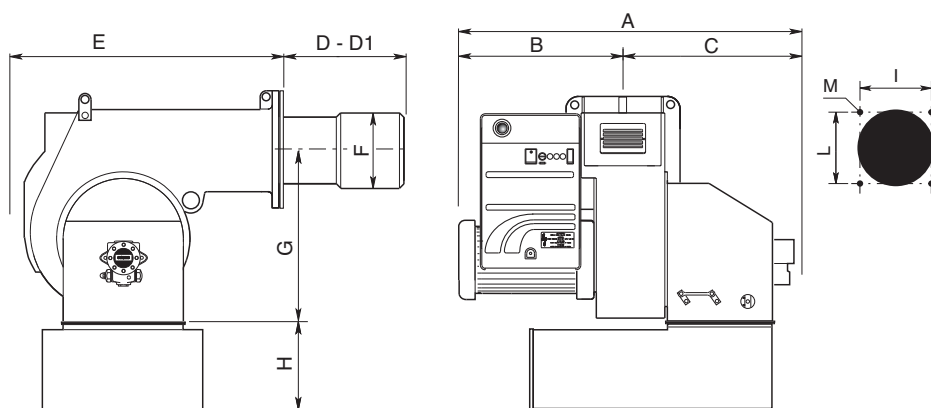
ES

| MODELOS                       |         | MAIOR P 300.1 AB              | MAIOR P 400.1 AB |
|-------------------------------|---------|-------------------------------|------------------|
| Potencia térmica máx.         | kcal/h  | 2.586.000                     | 3.362.000        |
|                               | kW      | 3.000                         | 3.900            |
| Potencia térmica mín.         | kcal/h  | 867.300                       | 1.127.500        |
|                               | kW      | 1.000                         | 1.300            |
| Caudal máx. de gasóleo        | kg/h    | 250                           | 350              |
| Caudal mín. de gasóleo        | kg/h    | 85                            | 110              |
| Aliment.eléct.                | 50 Hz V | 230/400                       | 230/400          |
| Potencia del motor            | kW      | 7,5                           | 9                |
| Revol. por minuto             | Nº      | 2.800                         | 2.800            |
| Transformador de encendido    | kV/mA   | 13/35                         | 13/35            |
| Equipo de control de la llama | SIEMENS | LMO 44                        | LMO 44           |
| Combustible : gasóleo         | kcal/kg | 10.200 max. visc 1,5°E a 20°C |                  |

### CURVAS DE TRABAJO



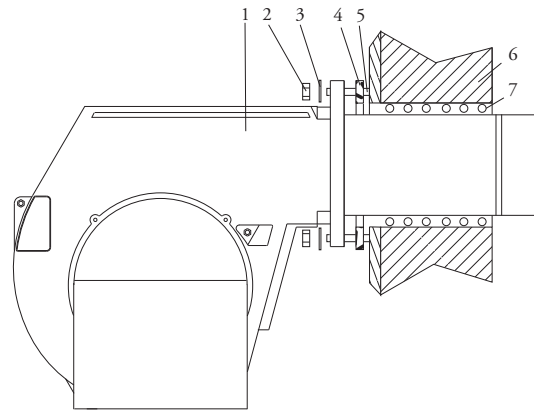
### DIMENSIONES GLOBALES



| MODELOS          | A    | B   | C   | D   | D1  | E   | F   | G   | H   | I   | L   | M   |
|------------------|------|-----|-----|-----|-----|-----|-----|-----|-----|-----|-----|-----|
| Maior P 300.1 AB | 1055 | 502 | 553 | 330 | 530 | 810 | 290 | 466 | 280 | 315 | 315 | M16 |
| Maior P 400.1 AB | 1100 | 547 | 553 | 365 | 565 | 810 | 320 | 466 | 280 | 315 | 315 | M16 |

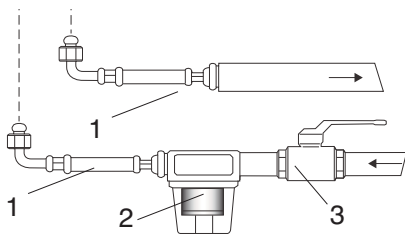
D = cabeza corta D1 = cabeza larga

**INSTALACION DEL QUEMADOR**

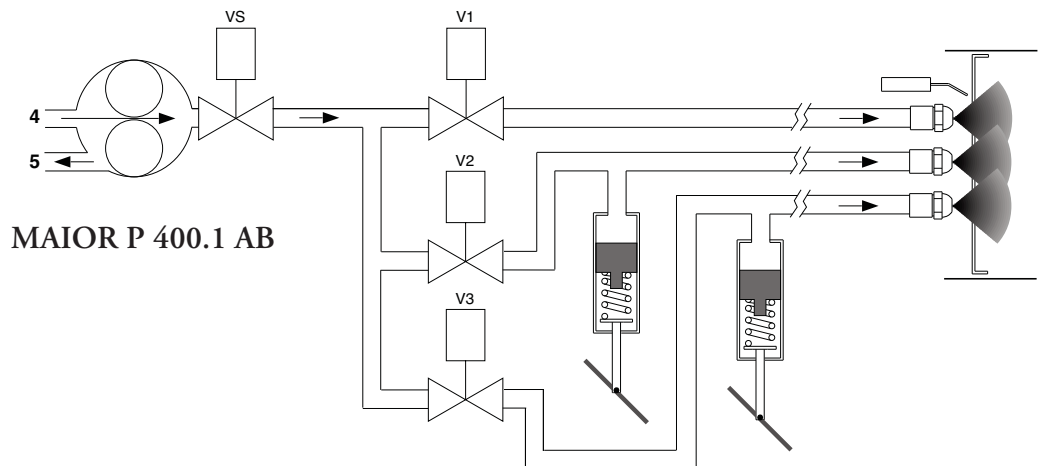
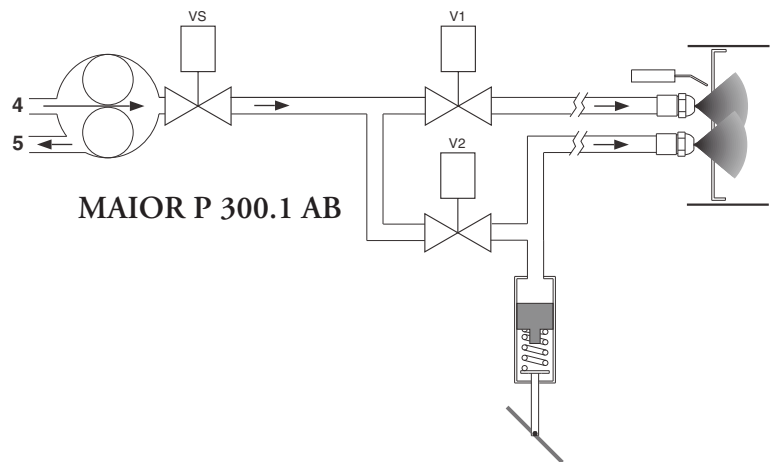


- 1 - QUEMADOR
- 2 - DADO
- 3 - ANILLO
- 4 - JUNTA
- 5 - TUERCA
- 6 - CALDERA
- 7 - CORDON AISLANTE

**SISTEMA HIDRÁULICO**



- 1 - LATIGUILLOS
- 2 - FILTRO
- 3 - VÁLVULA DE CORTE
- 4 - ASPIRACIÓN
- 5 - RETORNO

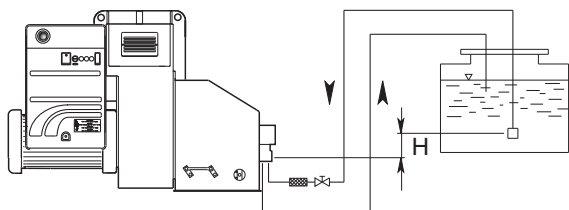


## CONEXIONES ELECTRICAS

Todos los quemadores son ensayados por el fabricante a 400V - 50Hz trifásico para el motor, y 230V - 50Hz monofásico con neutro para los equipos auxiliares. En caso que fuese necesario alimentar el quemador con 230V - 50Hz trifásico sin neutro, modificar las conexiones del motor y en el tablero de bornes siguiendo la ilustración. Proteger la línea de alimentación del quemador con fusibles adecuados y/o con todos los dispositivos de seguridad especificados por las normas locales en materia.

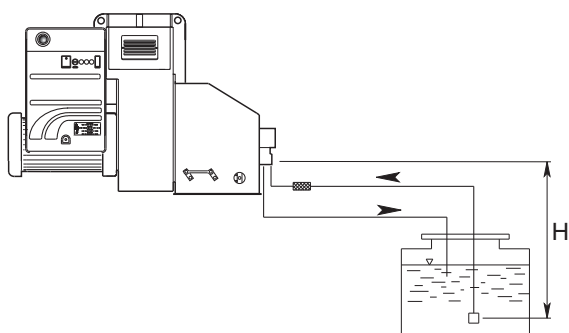
## ALIMENTACION DEL COMBUSTIBLE

Tubo doble de la parte superior del depósito



| H (m) | Longitud de los tubos |         | TA2C (m) |
|-------|-----------------------|---------|----------|
|       | J 7 (m)               |         |          |
|       | ø 14 mm               | ø 16 mm |          |
| 0     | 16                    | 29      |          |
| 0,5   | 18                    | 33      |          |
| 1     | 20                    | 37      |          |
| 2     | 25                    | 44      |          |
| 3     | 29                    | 52      |          |
| 3,5   | 31                    | 55      |          |

Tubo doble de aspiración



| H (m) | Longitud de los tubos |         | TA2C (m) |
|-------|-----------------------|---------|----------|
|       | J 7 (m)               |         |          |
|       | ø 14 mm               | ø 16 mm |          |
| 0     | 16                    | 29      |          |
| 0,5   | 14                    | 26      |          |
| 1     | 12                    | 22      |          |
| 2     | 7                     | 14      |          |
| 3     | 3                     | 7       |          |
| 3,5   | 1                     | 4       |          |

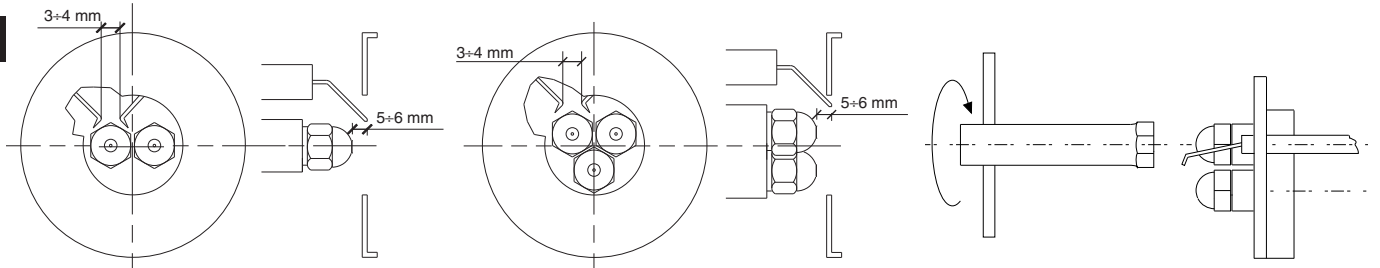
La longitud de la tubería se obtiene de la suma de todas las secciones rectilíneas horizontales y verticales y de las curvas. La altura estática de aspiración (máx. 3.5m) es la distancia entre la válvula anti retorno y el eje bomba del quemador. La depresión no debe superar los 0.45 bar; una depresión mas grande podría perjudicar el funcionamiento de la bomba, con consecuente aumento del ruido mecánico y , al final, una ruptura.

## CAUDAL DE LOS INYECTORES DELAVAN B - MONARCH PLP

| INYECTOR<br>GPH | PRESION BOMBA (bar) |        |        |        |        |        |        |
|-----------------|---------------------|--------|--------|--------|--------|--------|--------|
|                 | 10                  | 11     | 12     | 13     | 14     | 15     | 16     |
| 2,50            | 9,50                | 9,97   | 10,41  | 10,83  | 11,24  | 11,64  | 12,02  |
| 3,00            | 11,40               | 11,96  | 12,49  | 13,00  | 13,49  | 13,96  | 14,42  |
| 3,50            | 13,30               | 13,95  | 14,57  | 15,17  | 15,74  | 16,29  | 16,83  |
| 4,00            | 15,20               | 15,94  | 16,65  | 17,33  | 17,99  | 18,62  | 19,23  |
| 4,50            | 17,10               | 17,94  | 18,73  | 19,50  | 20,24  | 20,95  | 21,63  |
| 5,00            | 19,00               | 19,93  | 20,82  | 21,67  | 22,48  | 23,27  | 24,04  |
| 5,50            | 20,90               | 21,92  | 22,90  | 23,83  | 24,73  | 25,60  | 26,44  |
| 6,00            | 22,80               | 23,92  | 24,98  | 26,00  | 26,98  | 27,93  | 28,84  |
| 6,50            | 23,70               | 25,91  | 27,06  | 28,17  | 29,23  | 30,26  | 31,25  |
| 7,00            | 26,60               | 27,90  | 29,14  | 30,33  | 31,48  | 32,58  | 33,65  |
| 7,50            | 28,50               | 29,90  | 31,22  | 32,50  | 33,73  | 34,91  | 36,05  |
| 8,30            | 31,54               | 33,08  | 34,55  | 35,97  | 37,32  | 38,63  | 39,90  |
| 9,50            | 36,10               | 37,87  | 39,55  | 41,17  | 42,72  | 44,22  | 45,67  |
| 10,50           | 40,06               | 41,73  | 43,74  | 45,41  | 47,20  | 48,90  | 50,50  |
| 12,00           | 45,60               | 47,80  | 50,00  | 52,00  | 54,00  | 55,90  | 57,70  |
| 13,80           | 52,40               | 55,00  | 57,50  | 59,80  | 62,10  | 64,20  | 66,30  |
| 15,30           | 58,10               | 61,00  | 63,70  | 66,30  | 68,80  | 71,10  | 73,60  |
| 17,50           | 66,50               | 69,80  | 72,90  | 75,80  | 78,70  | 81,50  | 84,10  |
| 19,50           | 74,10               | 77,70  | 81,20  | 84,50  | 87,70  | 90,80  | 93,70  |
| 21,50           | 81,70               | 85,70  | 89,50  | 93,20  | 96,70  | 100,10 | 103,40 |
| 24,00           | 91,20               | 95,70  | 99,90  | 104,00 | 107,90 | 111,70 | 115,40 |
| 28,00           | 106,40              | 111,60 | 116,60 | 121,30 | 125,90 | 130,30 | 134,60 |
| 30,00           | 114,00              | 119,60 | 124,90 | 130,00 | 134,90 | 139,60 | 144,20 |
| GPH             | CAUDAL kg/h         |        |        |        |        |        |        |

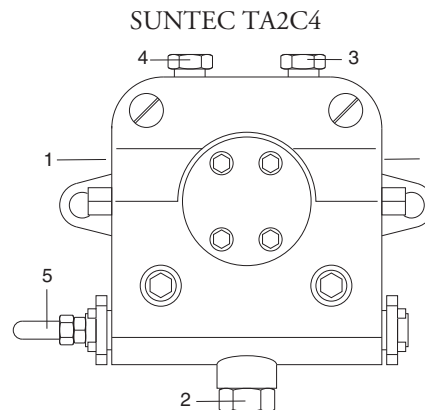
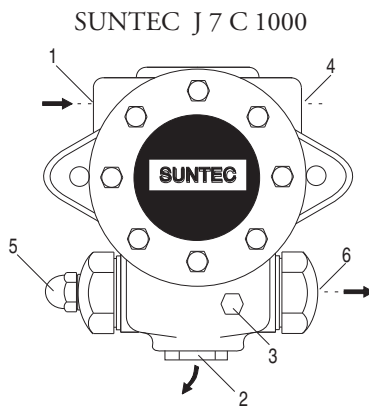
**LIMPIEZA Y SOSTITUCIÓN DEL INYECTOR**

ES



Utilizar solamente la llave de suministro para desmontar el inyector, teniendo cuidado de no estropear los electrodos. Montar el nuevo inyector con el mismo cuidado.

Nota: Comprobar todavía la posición de los electrodos después del montaje (ver a la ilustración). Una posición errada puede originar problemas de encendido.

**CEBADO Y REGULACION DE LA BOMBA GASOLEO**

- 1 - ASPIRACIÓN
- 2 - RETORNO
- 3 - PURGA Y TOMA PARA EL MANÓMETRO
- 4 - TOMA PARA EL VACUÓMETRO
- 5 - REGULACIÓN DE PRESIÓN
- 6 - AL INYECTOR

**COMPROBAR:** - Que las tuberías sean totalmente estancas; - Que no se utilicen tubos flexibles, donde posible (utilizar, preferiblemente, tubos de cobre); - Que la depresión no sea superior a los 0,45 bar, para evitar que la bomba entre en cavitación; - Que la válvula de non retorno sea adecuada; La presión de la bomba es regulada a 12 bar por el fabricante, durante los ensayos. Antes de arrancar el quemador, purgar el aire contenido en la bomba a través la toma para el manómetro. Llenar las tuberías con gasóleo, para facilitar el cebado de la bomba. Arrancar el quemador y comprobar la presión de alimentación de la bomba. Si se verificases que el cebado de la bomba no se efectúa durante el primer prebarrido, con consecuente, sucesivo bloqueo del quemador, rearmar el bloqueo para arrancarlo nuevamente, presionando el botón del equipo de control. Si, una vez que el cebado se ha efectuado normalmente, el quemador se bloquease después del prebarrido, por falta de presión del gasóleo en la bomba, armar el bloqueo para arrancarlo nuevamente. Nunca permitir que la bomba funcione sin gasóleo durante más de tres minutos. Nota: antes de poner en marcha el quemador, comprobar que el tubo de retorno esté abierto. Una oclusión eventual, podría estropear el elemento de estanqueidad de la bomba. del prebarrido, por falta de presión del gasóleo en la bomba, armar el bloqueo para arrancarlo nuevamente. Nunca permitir que la bomba funcione sin gasóleo durante más de tres minutos. Nota: antes de poner en marcha el quemador, comprobar que el tubo de retorno esté abierto. Una oclusión eventual, podría estropear el elemento de estanqueidad de la bomba.



## INFORMACIÓN TÉCNICA BOMBA SUNTEC J

**DATOS DE LA BOMBA**

*(No todas las combinaciones están disponibles. Consulte a su representante de Suntec).*

J : Regulación de presión  
Capacidad del conjunto de engranajes (ver curvas de capacidad del conjunto de engranajes)

Filtro

Rotación del eje y posición al inyector (vista desde el extremo del eje)

A : Rotación en sentido horario/ al inyector a la derecha  
B : Rotación en sentido horario/ al inyector a la izquierda  
C : Rotación en sentido contrario-horario/ al inyector a la derecha  
D : Rotación en sentido contrario-horario/ al inyector a la izquierda

Rango de presión:  
C : 10-21 bars  
E : 10-30 bars

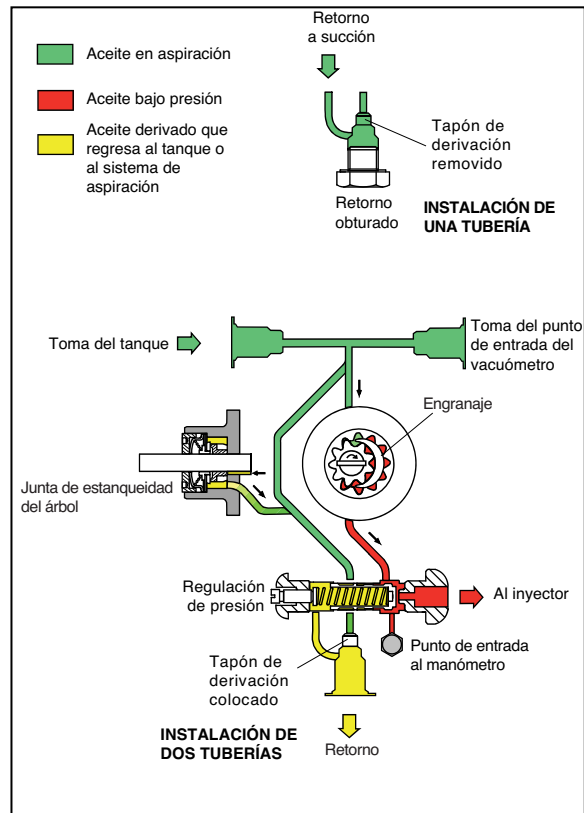
**J 6 C A C 1 001 5 P**

Montaje del borde

000 : conexiones cónicas; función del atajo.  
001 : conexiones cilíndricas; función del atajo.  
002 : conexiones cilíndricas; by-pass inyector, ninguna función del atajo

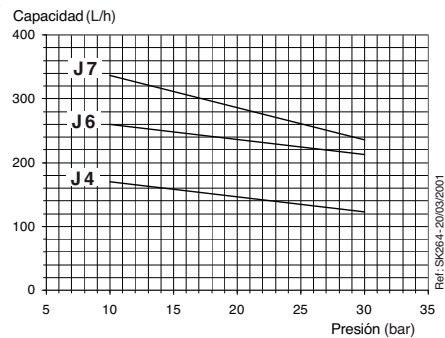
Código de inspección  
5 : para J4 y J6  
4 : para J7

Instalación  
P : tapón de derivación subido en el orificio de vuelta para instalación bitube



### Información general

|                        |  |                                  |
|------------------------|--|----------------------------------|
| Montaje                | Brida de montaje EN 225.   |                                  |
|                        | Modelo 1000  | Modelos 1001/1002                |
| Roscas de conexión     | Conici   | cilíndric según normas ISO 228/1 |
| Toma y retorno         | 1/4"NPTF   | G 1/2                            |
| Salida de boquilla     | 1/8"NPTF   | G 1/4                            |
| Entrada del manómetro  | 1/8"NPSF   | G 1/8                            |
| Entrada del vacuómetro | 1/4"NPTF   | G 1/2                            |
| Funcione della valvola | regolazione della pressione e taglio (salvo J 1002).   |                                  |
| Filtro                 | superficie utile : 45 cm<br>grado di filtraggio : 170 µm   |                                  |
| Eje                    | Ø 11mm in accordo con standard EN 225.   |                                  |
| Tapón de derivación    | Introducido en el punto de retorno para el sistema de dos tuberías.;<br>Debe quitarse con una llave Allen de 3/16" para el sistema de una tubería. |                                  |
| Peso                   | 4 kg   |                                  |



Viscosidad = 5 cSt - Velocidad = 2850 gpm

Los datos mostrados tienen en cuenta un margen del desgaste  
Hace no de gran tamaño la bomba al seleccionar capacidad del engranaje.

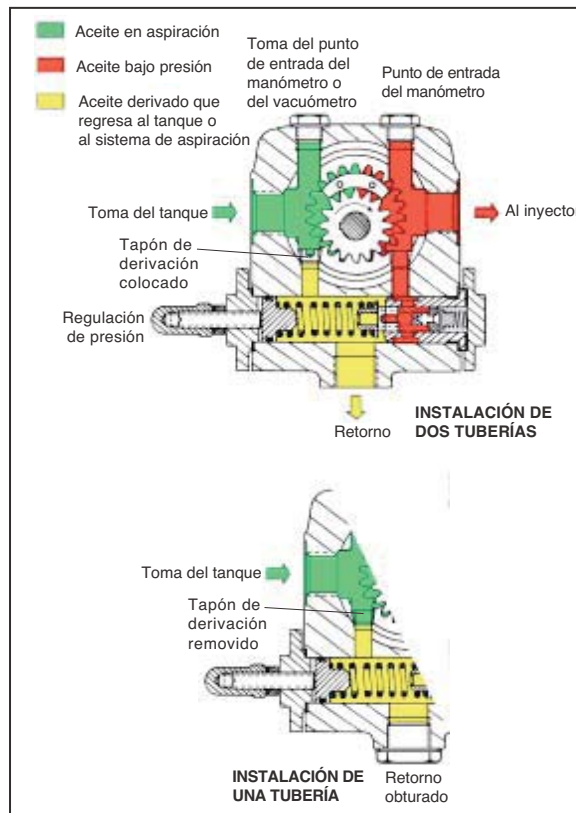
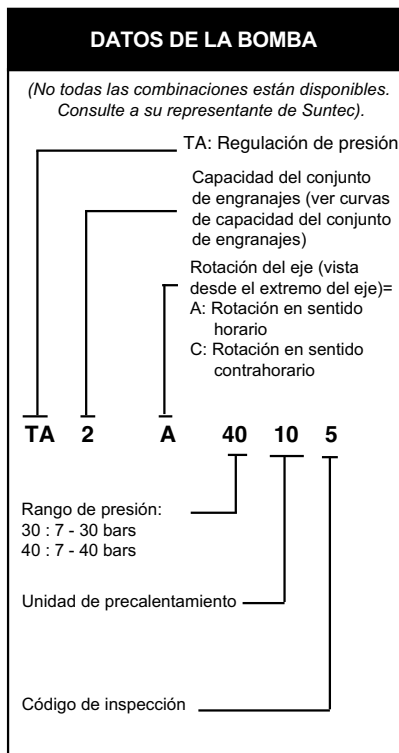
### Información hidráulica

|   |  |
|---|--|
| Rangos de presión de inyector             | C : 10 - 21 bar<br>E : 10 - 30 bar   |
| Configuración de la presión de suministro | 12 bar   |
| Viscosidad de operación                   | 2 - 75 mm /s (cSt)   |
| Temperatura del aceite                    | 0 - 90°C nella pompa.  |
| Presión de entrada                        | 1,5 bar max.   |
| Presión de retorno                        | 1,5 bar max.   |
| Altura de la succión dal aceite.          | 0,45 bar máx. de vacío para evitar la separación del aire y el aceite pesado |
| Velocidad nominal                         | 3600 gpm max.  |
| Torsión (a 45 gpm)                        | 0,30 N.m   |

## INFORMACIÓN TÉCNICA BOMBA SUNTEC TA

ES

Nota : Todos los modelos TA se entregan con sistema de dos tuberías (el tapón de la tubería de derivación está instalado en la entrada del vacuómetro). Para los sistemas de una tubería, el tapón de la tubería de derivación debe quitarse y sellarse la entrada de retorno con tapón de acero y arandela.



### Información general

|                        |   |
|------------------------|---|
| Montaje                | Brida de montaje  |
| Roscas de conexión     | Cilíndricas según normas ISO 228/1  |
| Toma y retorno         | G 1/2"  |
| Salida de boquilla     | G 1/2"  |
| Entrada del manómetro  | G 1/4"  |
| Entrada del vacuómetro | G 1/4"  |
| Eje                    | Ø 12 mm   |
| Tapón de derivación    | Introducido en el punto de entrada del vacuómetro para el sistema de dos tuberías. Debe quitarse con una llave Allen de 3/16" para el sistema de una tubería. |
| Peso                   | 5,4 kg (TA2) - 5,7 kg (TA3)<br>6 kg (TA4) - 6,4 kg (TA5)  |

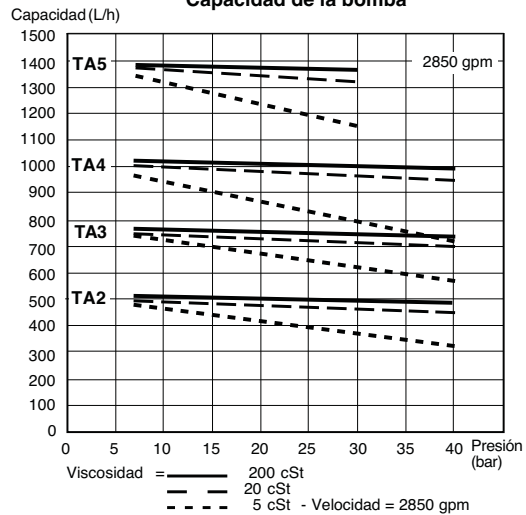
### Información hidráulica

|   |   |
|---|---|
| Rangos de presión de inyector             | 30 : 7 - 30 bar<br>40 : 7 - 40 bar  |
| Configuración de la presión de suministro | 30 bar  |
| Viscosidad de operación                   | 4 - 450 cSt   |
| Temperatura del aceite                    | 0 - 140°C max. nella pompa  |
| Presión de entrada                        | aceite ligero: 0,45 bar máx. de vacío para evitar la separación del aire y el aceite pesado: 5 bar máx. |
| Presión de retorno                        | aceite ligero: 5 bar máx.<br>aceite pesado: 5 bar máx.  |
| Velocidad nominal                         | 3600 gpm max.   |
| Torsión (a 40 rpm)                        | 0,30 N.m  |

### Elección del calentador

|          |   |
|----------|---|
| Cartucho | Ø 12 mm   |
| Montaje  | según norma EN 50262 DIN 40430 - NFC 68190 (N° 9 elec.) |
| Potencia | 80-100 W  |

### Capacidad de la bomba



Los datos mostrados se refieren a bombas nuevas, sin márgenes de desgaste

## FUNCIONAMIENTO Y REGULACIÓN DEL QUEMADOR

Después de haber instalado el quemador, comprobar los puntos siguientes:

- La tensión de alimentación del quemador y los fusibles de protección de línea.
- Las conexiones del motor.
- La longitud correcta y la estanqueidad de la tubería.
- El tipo de combustible, que debe ser adecuado para el quemador.
- Las conexión de los termostatos de caldera y de los dispositivos de seguridad.
- El sentido de rotación del motor.
- La regulación correcta de la protección térmica del motor.

Cuando todas estas condiciones se cumplen, es posible de proceder con las pruebas del quemador.

Alimentar el quemador. El equipo de control alimenta, al mismo tiempo, el transformador de encendido y el motor del quemador, que empieza el prebarrido de la cámara de combustión por unos 20 segundos.

Al termino del prebarrido, el equipo de control abre la electroválvula de la bomba de gasóleo y la electroválvula de 1a Llama (Baja llama), el transformador de encendido genera una chispa y el quemador se enciende.

Después de un intervalo de seguridad de 5 segundos, y un encendido correcto, el equipo de control desconecta el transformador de encendido y, después otros 10 segundos manda el cierre del aire motorizado en posición de abertura máxima y abre la electroválvula de 2a Llama (Maior 300) y 3a Llama (Maior 400).

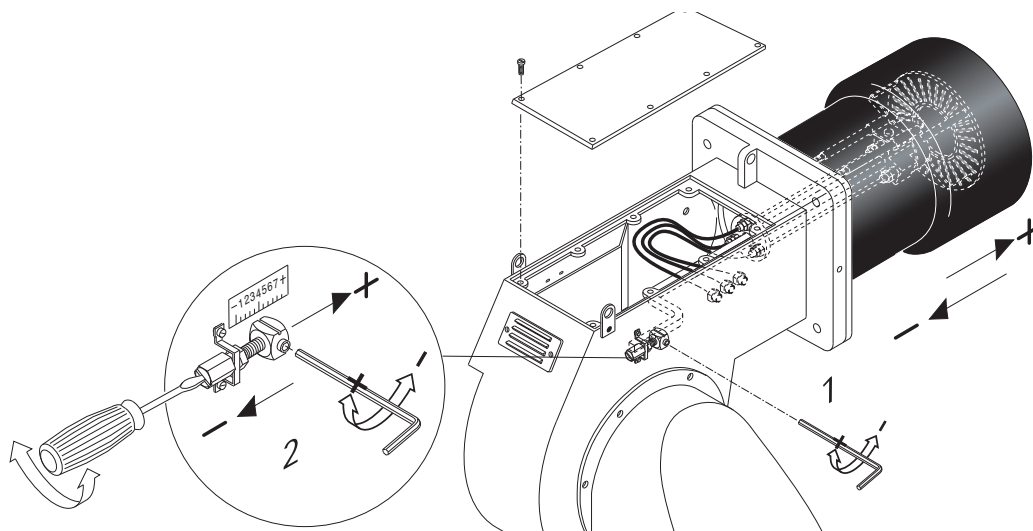
En caso de falta de encendido, el equipo de control pone el quemador en posición de seguridad dentro de los 5 segundos. En este caso, el rearme manual del quemador no podrá ocurrir antes que se hayan pasado unos 30 segundos de la misa en seguridad del quemador. Para obtener una combustión optimal, se necesitara regular el caudal del aire en 1a y 2a llama, siguiendo las instrucciones facilitadas más adelante en este manual. Durante esta fase, se podrá pasar manualmente de la Baja LLAMA ( II ) a la Alta LLAMA ( I ) y viceversa, por medio del interruptor de Baja/Alta Llama. Al termino de la fase de regulación, dejar el interruptor en posición II (Alta Llama). La presión de alimentación de la bomba debe estar acerca de los 12 bar.

### SOLO PARA EQUIPOS DE CONTROL LLAMA SIEMENS LMO 44

En caso de bloqueo del quemador, es disponible la indicación del origen del bloqueo. Actuar de la manera siguiente: con el quemador en seguridad (LED rojo encendido) presionar por más de tres segundos el botón de rearme manual y aflojarlo. El LED rojo empezará a encenderse de luz intermitente, según la lista siguiente de códigos de error:

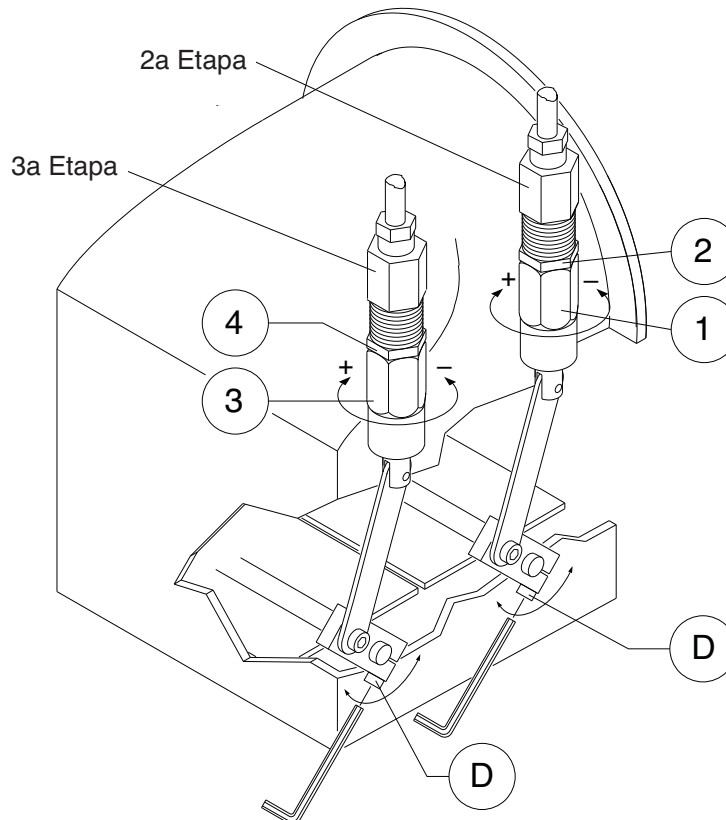
| Códigos de error | Posible causa  |
|------------------|--|
| 2 parpadeos      | Ausencia de llama al final del tiempo de seguridad en el encendido "TSA"<br>-Electroválvula defectuosa -revelación de llama defectuoso -regulación del quemador incorrecta –electrodos defectuosos |
| 3 parpadeos      | No utilizado   |
| 4 parpadeos      | Luz extraña durante la fase de prevarrido  |
| 5 parpadeos      | No utilizado   |
| 6 parpadeos      | No utilizado   |
| 7 parpadeos      | Falta de llama durante el funcionamiento (superado el límite de nº de repeticiones del ciclo)<br>–Electroválvula defectuosa –Revelación de llama defectuoso –Regulación del quemador incorrecta    |
| 8 parpadeos      | Control del tiempo de calentamiento del combustible  |
| 9 parpadeos      | No utilizado   |
| 10 parpadeos     | Contacto en la salida defectuoso o estropeado dispositivo interno  |

### REGULACION CABEZA DE COMBUSTION



**REGULACIÓN DEL CAUDAL DEL AIRE DE COMBUSTIÓN (ALTA-BAJA LLAMA)**

ES

**Regulación del caudal del aire en Baja Llama (1a Etapa):**

1. – Abrir los termostatos TAB1 y TAB2 (ver al esquema eléctrico).
2. – Arrancar el quemador (comprobando que la clapeta del aire sea parcialmente abierto).
3. – Aflojar el tornillo de fijación D.
4. – Girar manualmente las clapetas del aire hasta obtener una combustión correcta.
5. – Atornillar el tornillo de bloqueo D.

**Regulación del caudal del aire en Alta Llama (2a Etapa):**

**CUIDADO:** Debido a la presencia de aceite en presión al interior del gato hidráulico con el quemador funcionando en Alta Llama, la actuación del tornillo de regulación 1 será dificultosa. Luego, el caudal del aire tendrá que ser regulado por medio de este tornillo con el quemador en Baja Llama, el control de la combustión haciéndose una vez que se habrá pasado en Alta Llama.

1. – Abrir los termostatos TAB1 y TAB2 (ver al esquema eléctrico).
2. – Aflojar la tuerca de fijación 2.
3. – Aumentar o disminuir el caudal actuando el tornillo de regulación 1 (a la derecha para aumentar, a la izquierda para disminuir).
4. – Cerrar la tuerca de fijación 2.
5. – Pasar manualmente en Alta Llama cerrando el termostato TAB1 y comprobar los valores de la combustión.

**Regulación del caudal del aire en 3a Llama (3a Etapa):**

**CUIDADO:** Debido a la presencia de aceite en presión al interior del gato hidráulico con el quemador funcionando en Alta Llama, la actuación del tornillo de regulación 3 será dificultosa. Luego, el caudal del aire tendrá que ser regulado por medio de este tornillo con el quemador en Baja Llama, el control de la combustión haciéndose una vez que se habrá pasado en 3a Llama.

1. – Abrir los termostatos TAB1 y TAB2 (ver al esquema eléctrico).
2. – Aflojar la tuerca de fijación 4.
3. – Aumentar o disminuir el caudal actuando el tornillo de regulación 3 (a la derecha para aumentar, a la izquierda para disminuir).
4. – Cerrar la tuerca de fijación 4.
5. – Pasar manualmente en 3a Llama cerrando los termostatos TAB1 y TAB2, y comprobar los valores de la combustión.

**ANOMALIAS DE FUNCIONAMIENTO****ES****El quemador no arranca.**

- Interruptor general en posición "0".
- Fusibles quemados.
- Termostatos de caldera abiertos.
- Equipo de control averiado.

**El quemador efectúa el prebarrido pero no se enciende y después se pone en seguridad**

- Equipo de control averiado.
- Transformador averiado.
- Electrodo sucios.
- Electrodo averiados.
- Electrodo en posición errónea.
- Inyectores obstruidos.
- Inyectores demasiado desgastados.
- Filtros obstruidos.
- Presión del gasóleo demasiado baja.
- Caudal del aire de combustión demasiado alta en relación al caudal del inyector.

**El quemador se enciende pero se pone pronto en seguridad**

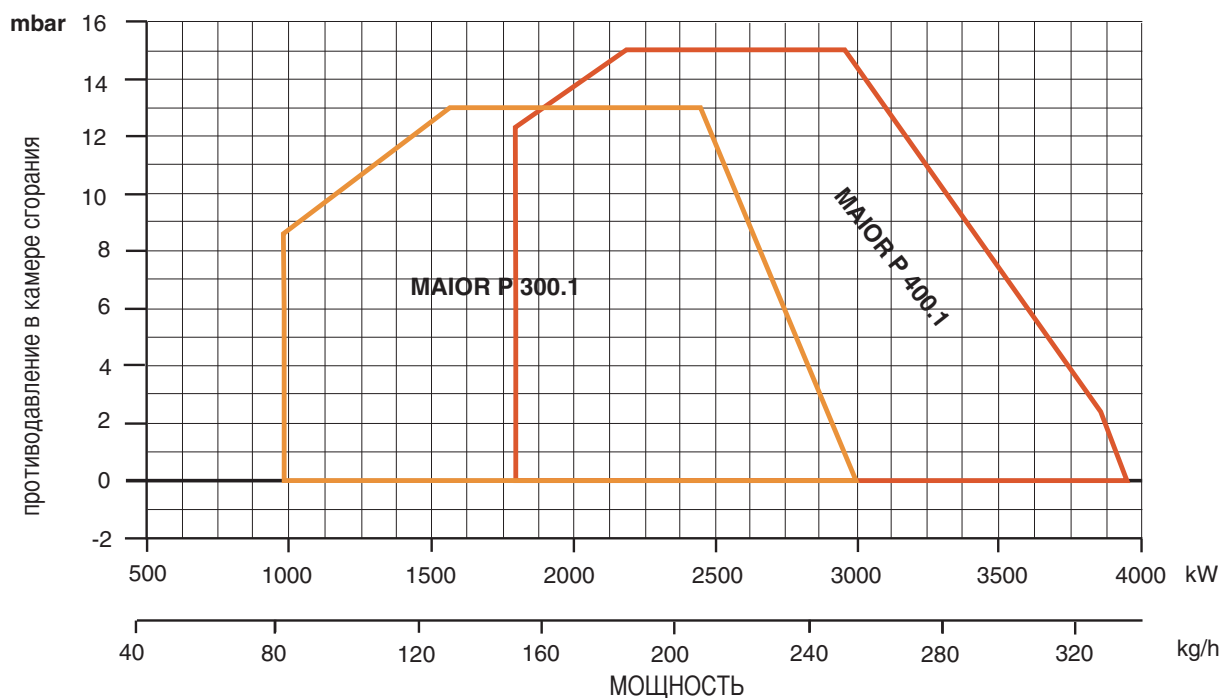
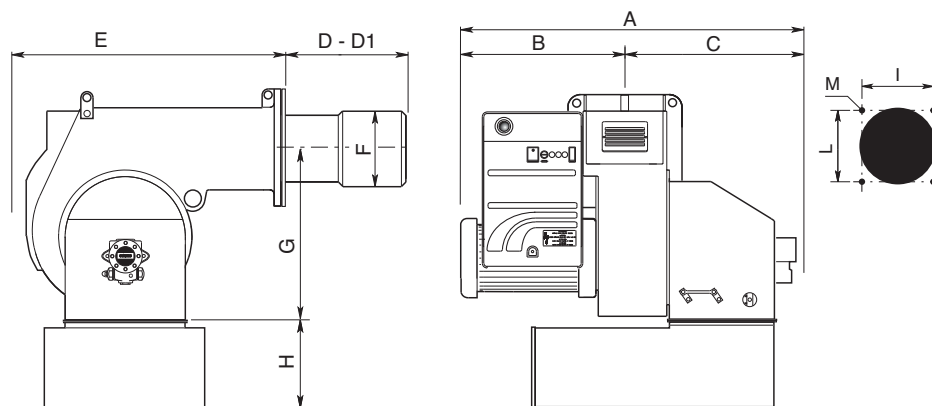
- Equipo de control averiado.
- Inyectores obstruidos.
- Inyectores demasiado desgastados
- La fotoresistencia no percibe la llama.
- Filtros obstruidos.
- Presión gasóleo demasiado baja.
- Caudal del aire de combustión demasiado alta en relación al caudal del inyector.

**El quemador no entra en la 2a(3a) llama (Llama alta).**

- Interruptor manual de 1a y 2a llama en el cuadro de mando en posición errónea.
- Bobina de la electroválvula de 2a(3a) llama averiada.
- Presión del gasóleo demasiado baja.
- Filtros obstruidos.
- Inyector de 2a(3a) llama demasiado desgastado.
- Inyector de 2a(3a) llama obstruido.
- Mando del cierre del aire cierre motorizado no regulado o averiado.

**ТЕХНИЧЕСКИЕ ХАРАКТЕРИСТИКИ**

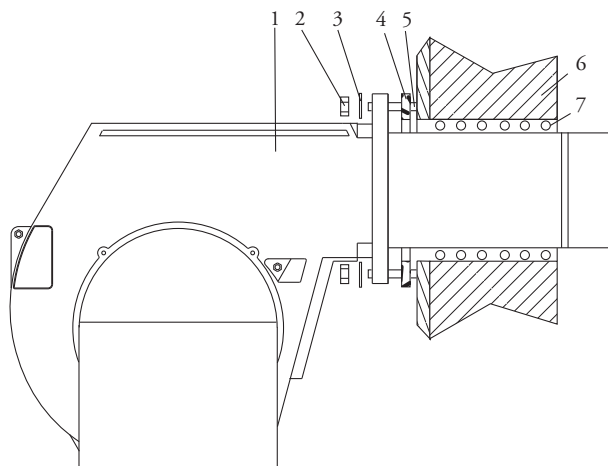
| МОДЕЛЬ                               |          | MAIOR P 300.1 AB                     | MAIOR P 400.1 AB |
|--------------------------------------|----------|--------------------------------------|------------------|
| Максимальная теплопроизводительность | ккал/час | 2.586.000                            | 3.362.000        |
|                                      | кВт      | 3.000                                | 3.900            |
| Минимальная теплопроизводительность  | ккал/час | 867.300                              | 1.127.500        |
|                                      | кВт      | 1.000                                | 1.300            |
| Максимальный расход дизтоплива       | кг/ч     | 250                                  | 350              |
| Минимальный расход дизтоплива        | кг/ч     | 85                                   | 110              |
| Напряжение электропитания            | 50 Гц В  | 230/400                              | 230/400          |
| Мощность двигателя                   | кВт      | 7,5                                  | 9                |
| Двигатель                            | об/мин   | 2.800                                | 2.800            |
| Трансформатор розжига                | кВ/мА    | 13/35                                | 13/35            |
| Устройство контроля пламени          | SIEMENS  | LMO 44                               | LMO 44           |
| Топливо : дизельное топливо          | ккал/кг  | 10.200 макс. вязкость 1,5°E при 20°C |                  |

**РАБОЧИЙ ДИАПАЗОН****ГАБАРИТНЫЕ РАЗМЕРЫ**

| МОДЕЛЬ           | A    | B   | C   | D   | D1  | E   | F   | G   | H   | I   | L   | M   |
|------------------|------|-----|-----|-----|-----|-----|-----|-----|-----|-----|-----|-----|
| Maior P 300.1 AB | 1055 | 502 | 553 | 330 | 530 | 810 | 290 | 466 | 280 | 315 | 315 | M16 |
| Maior P 400.1 AB | 1100 | 547 | 553 | 365 | 565 | 810 | 320 | 466 | 280 | 315 | 315 | M16 |

**D** = короткая огневая головка **D1** = длинная огневая головка

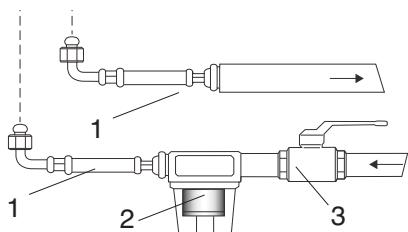
## МОНТАЖ ГОРЕЛКИ



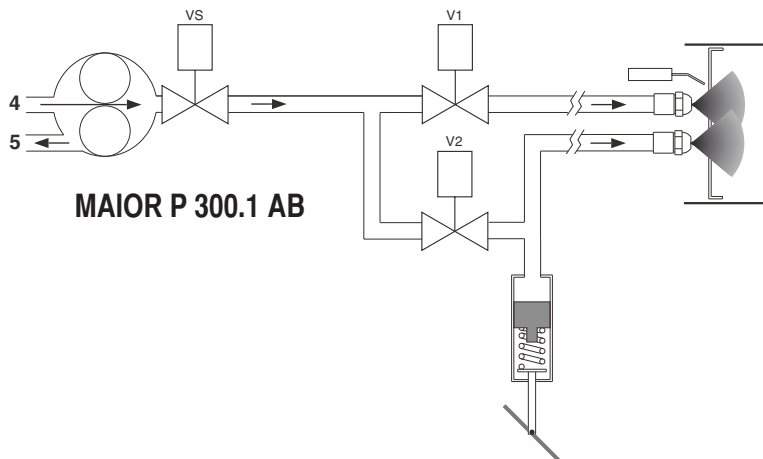
- 1 - ГОРЕЛКА
- 2 - ГАЙКА
- 3 - ШАЙБА
- 4 - ПРОКЛАДКА ISOMART
- 5 - РЕЗЬБОВАЯ ШПИЛЬКА
- 6 - КОТЕЛ
- 7 - "КОСИЧКА" ИЗ СТЕКЛОВОЛОКНА

RU

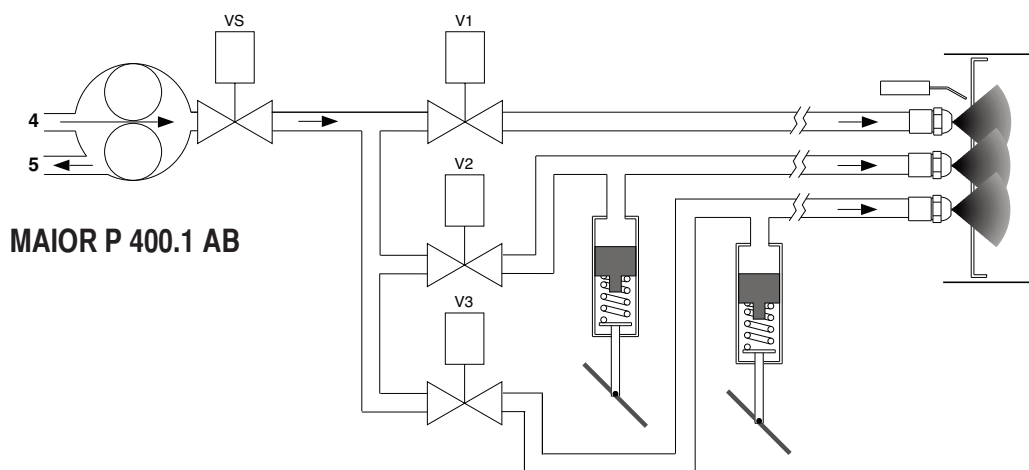
## ГИДРАВЛИЧЕСКИЙ КОНТУР



- 1 - ГИБК. ШЛАНГ
- 2 - ФИЛЬТР
- 3 - ТОПЛИВНЫЙ КРАН



MAIOR P 300.1 AB



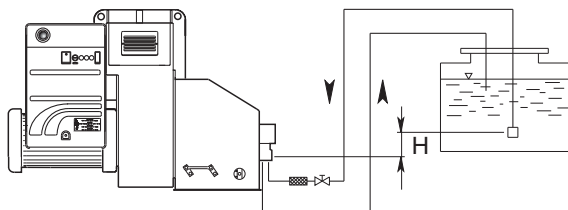
MAIOR P 400.1 AB

## ЭЛЕКТРИЧЕСКИЕ СОЕДИНЕНИЯ

Все двигатели горелок прошли заводские испытания при трехфазном напряжении 400 В 50 Гц, а цепи управления - при однофазном напряжении 230 В 50 Гц + ноль. При необходимости обеспечить электропитание горелки от сети 230 Вольт 50 Гц без нуля, необходимо выполнить подключения, руководствуясь соответствующей электрической схемой. Линия электроснабжения должна быть оборудована соответствующими предохранителями.

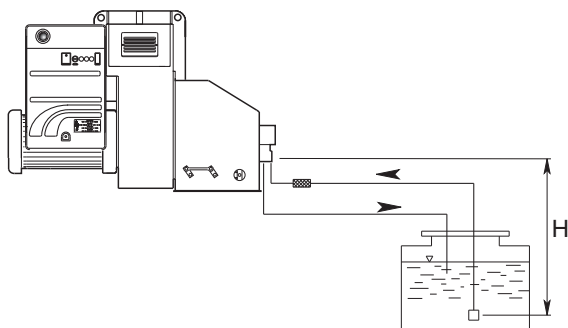
## СИСТЕМЫ ПОДАЧИ ТОПЛИВА

Бак выше оси насоса



| H (m) | Длина топливопровода (M) |          | ТА2С (m) |
|-------|--------------------------|----------|----------|
|       | J 7 (m)                  | ТА2С (m) |          |
|       | ø 14 mm                  | ø 16 mm  |          |
| 0     | 16                       | 29       |          |
| 0,5   | 18                       | 33       |          |
| 1     | 20                       | 37       |          |
| 2     | 25                       | 44       |          |
| 3     | 29                       | 52       |          |
| 3,5   | 31                       | 55       |          |

Бак ниже оси насоса



| H (m) | Длина топливопровода (M) |          | ТА2С (m) |
|-------|--------------------------|----------|----------|
|       | J 7 (m)                  | ТА2С (m) |          |
|       | ø 14 mm                  | ø 16 mm  |          |
| 0     | 16                       | 29       |          |
| 0,5   | 14                       | 26       |          |
| 1     | 12                       | 22       |          |
| 2     | 7                        | 14       |          |
| 3     | 3                        | 7        |          |
| 3,5   | 1                        | 4        |          |

Длина топливопровода равняется сумме длин всех прямолинейных отрезков, горизонтальных и вертикальных, и поворотов. Статическая высота всасывания (не более 3.5 м) равняется расстоянию между донным клапаном и осью насоса горелки. Разряжение не должно превышать 0,45 бар; превышение данной величины может повлечь за собой повышенный износ насоса, повышенный уровень шума и, в конечном итоге, выход из строя насоса.

## ПРОИЗВОДИТЕЛЬНОСТЬ ГОРЕЛОК

DELAVAN B - MONARCH PLP

| ФОРСУНКА<br>галлон/час | ДАВЛЕНИЕ НАСОСА (бар)       |       |       |        |        |        |        |
|------------------------|-----------------------------|-------|-------|--------|--------|--------|--------|
|                        | 10                          | 11    | 12    | 13     | 14     | 15     | 16     |
| 2,50                   | 9,50                        | 9,97  | 10,41 | 10,83  | 11,24  | 11,64  | 12,02  |
| 3,00                   | 11,40                       | 11,96 | 12,49 | 13,00  | 13,49  | 13,96  | 14,42  |
| 3,50                   | 13,30                       | 13,95 | 14,57 | 15,17  | 15,74  | 16,29  | 16,83  |
| 4,00                   | 15,20                       | 15,94 | 16,65 | 17,33  | 17,99  | 18,62  | 19,23  |
| 4,50                   | 17,10                       | 17,94 | 18,73 | 19,50  | 20,24  | 20,95  | 21,63  |
| 5,00                   | 19,00                       | 19,93 | 20,82 | 21,67  | 22,48  | 23,27  | 24,04  |
| 5,50                   | 20,90                       | 21,92 | 22,90 | 23,83  | 24,73  | 25,60  | 26,44  |
| 6,00                   | 22,80                       | 23,92 | 24,98 | 26,00  | 26,98  | 27,93  | 28,84  |
| 6,50                   | 23,70                       | 25,91 | 27,06 | 28,17  | 29,23  | 30,26  | 31,25  |
| 7,00                   | 26,60                       | 27,90 | 29,14 | 30,33  | 31,48  | 32,58  | 33,65  |
| 7,50                   | 28,50                       | 29,90 | 31,22 | 32,50  | 33,73  | 34,91  | 36,05  |
| 8,30                   | 31,54                       | 33,08 | 34,55 | 35,97  | 37,32  | 38,63  | 39,90  |
| 9,50                   | 36,10                       | 37,87 | 39,55 | 41,17  | 42,72  | 44,22  | 45,67  |
| 10,50                  | 40,06                       | 41,73 | 43,74 | 45,41  | 47,20  | 48,90  | 50,50  |
| 12,00                  | 45,60                       | 47,80 | 50,00 | 52,00  | 54,00  | 55,90  | 57,70  |
| 13,80                  | 52,40                       | 55,00 | 57,50 | 59,80  | 62,10  | 64,20  | 66,30  |
| 15,30                  | 58,10                       | 61,00 | 63,70 | 66,30  | 68,80  | 71,10  | 73,60  |
| 17,50                  | 66,50                       | 69,80 | 72,90 | 75,80  | 78,70  | 81,50  | 84,10  |
| 19,50                  | 74,10                       | 77,70 | 81,20 | 84,50  | 87,70  | 90,80  | 93,70  |
| 21,50                  | 81,70                       | 85,70 | 89,50 | 93,20  | 96,70  | 100,10 | 103,40 |
| 24,00                  | 91,20                       | 95,70 | 99,90 | 104,00 | 107,90 | 111,70 | 115,40 |
| галлон/час             | ПРОИЗВОДИТЕЛЬНОСТЬ (кг/час) |       |       |        |        |        |        |



## ТЕХНИЧЕСКИЕ ДАННЫЕ НАСОСА SUNTEC J

RU

**ИДЕНТИФИКАЦИЯ НАСОСА**

(Не все возможные конфигурации насосов имеются в наличии. За консультацией обращайтесь к местному представителю компании Suntec).

**J** : Регулировка напора

Мощность шестерен (см. характеристику насоса)

Фильтр

Направление вращения вала и положение ФОРСУНКИ (с торца вала)

A : по час. стрелке/ право ФОРСУНКИ.  
 B : по час. стрелке/ лево ФОРСУНКИ.  
 C : против. час. стрелки/ лево ФОРСУНКИ.  
 D : против. час. стрелки/ право ФОРСУНКИ.

Напор  
 C : 10-21 бар  
 E : 10-30 бар

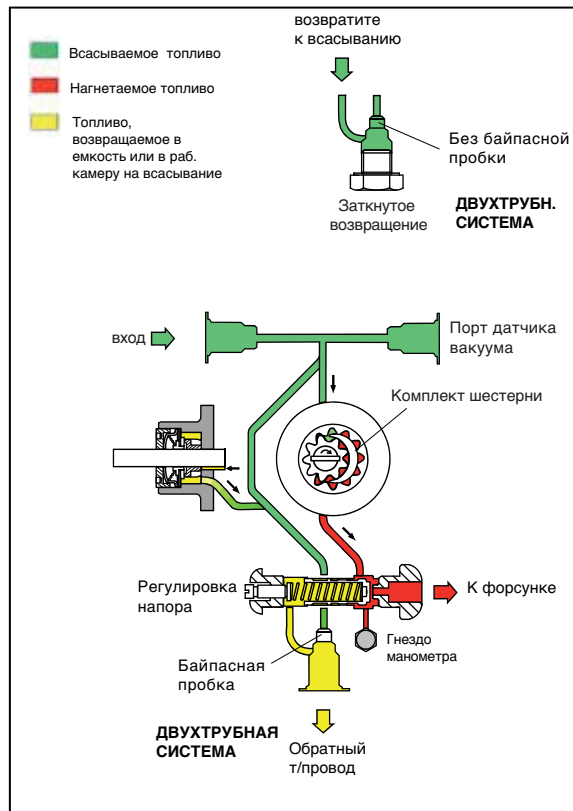
**J 6 C A C 1 001 5 P**

Установка фланца

000 : коническое соединение функция выключения  
 001 : цилиндрическое соединение функция выключения  
 002 : цилиндрическое соединение by-pass ФОРСУНКИ, отсутствие функции выключения

Номер модификации  
 5 : для J4 и J6  
 4 : для J7

Установка  
 P : by-pass штепсельная вилка установленная в возвращенный порт для деятельности 2-трубы



### Общие сведения

|                             |   |                                |
|-----------------------------|---|--------------------------------|
| Вид крепления               | Фланцевое EN 225.   |                                |
|                             | Model 1000  | Models 1001/1002               |
| Резьба соединений           | Conical   | Цилиндрическая, согл. ISO228/1 |
| Входной и обратный т/провод | 1/4"NPTF  | G 1/2                          |
| Т/провод к форсунке         | 1/8"NPTF  | G 1/4                          |
| Гнездо манометра            | 1/8"NPSF  | G 1/8                          |
| Гнездо вакуумметра          | 1/4"NPTF  | G 1/2                          |
| Функция клапана             | Регулировать и выключение давления (except for 1002 models).  |                                |
| фильтр                      | Открытая местность : 45 cm<br>Размер отверстия : 170 μm   |                                |
| Вал                         | Ø 11mm according to EN 225.   |                                |
| Байпасная пробка            | Введено в возвращенный порт В 2х-трубной системе;<br>В 1-трубной системе: демонтировать 6-гранным ключом разм. 3/16". |                                |
| Вес                         | 4 kg  |                                |

### Гидравлические характеристики

|                                |   |
|--------------------------------|---|
| Диапазон давления в форсунке   | C : 10 - 21 бар<br>E : 10 - 30 бар  |
| Заводская регулировка давления | 12 бар  |
| Рабочая вязкость               | 2 - 75 mm /s (cSt)  |
| Температура дизтоплива         | 0 - 90°C in the pump.   |
| Давление на вход               | 1,5 бар не более  |
| Давление в обратн. т/п         | 1,5 бар не более  |
| Высота всасывания              | 0,45 бар не более вакуум для того чтобы предотвратить воздушную сепарацию от масла. |
| Номинальная скорость двигателя | не более 3600 об./мин   |
| Крутящий момент(@ 45 грп)      | 0,30 N.m  |

### Потребляемая мощность



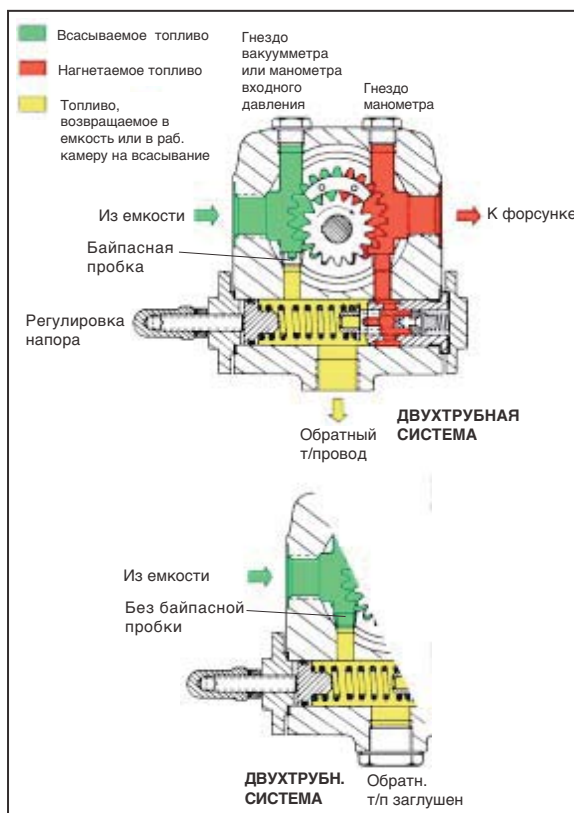
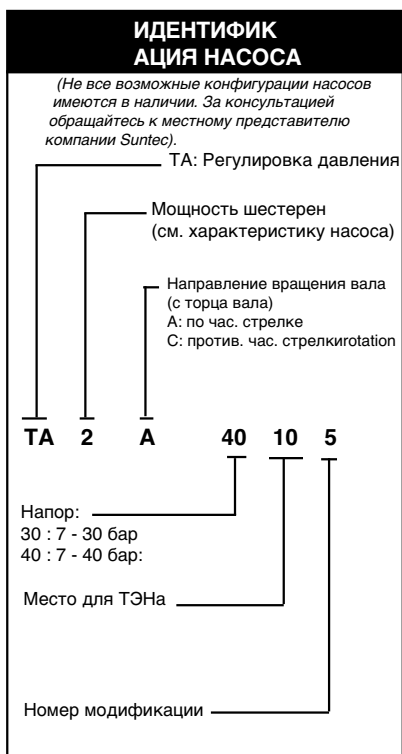
Вязкость = 5 cSt - Номинальная скорость = 2850 грп

Показанные данные учитывают допустимый предел износа. Делает не сверхразмерно насос выбирая емкость шестерни.

## ТЕХНИЧЕСКИЕ ДАННЫЕ НАСОСА SUNTEC TA

Примечание:

Все насосы модификации TA готовы к применению в двухтрубных системах (в гнезде для установки вакуумметра установлена байпасная пробка). При использовании в однострунных системах потребуется снять байпасную пробку и заглушить отверстие обратного трубопровода стальной пробкой с шайбой.



### Общие сведения

|                             |  |
|-----------------------------|--|
| Вид крепления               | Фланцевое  |
| Резьба соединений           | Цилиндрическая, согл. ISO228/1   |
| Входной и обратный т/провод | G 1/2"   |
| Т/провод к форсунке         | G 1/2"   |
| Гнездо манометра            | G 1/4"   |
| Гнездо вакуумметра          | G 1/4"   |
| Вал                         | Ø 12 mm  |
| Байпасная пробка            | устанавливается в гнездо вакуумметра<br>В 2х-трубной системе;<br>В 1-трубной системе: демонтировать 6-гранным ключом разм. 3/16" |
| Вес                         | 5,4 кг (TA2) - 5,7 кг (TA3)<br>6 кг (TA4) - 6,4 кг (TA5)   |

### Гидравлические характеристики

|                              |                                    |
|------------------------------|------------------------------------|
| Диапазон давления в форсунке | 30 : 7 - 30 бар<br>40 : 7 - 40 бар |
|------------------------------|------------------------------------|

### Заводская регулировка давления

|  |        |
|--|--------|
|  | 30 бар |
|--|--------|

|                  |             |
|------------------|-------------|
| Рабочая вязкость | 4 - 450 cSt |
|------------------|-------------|

|                        |                            |
|------------------------|----------------------------|
| Температура дизтоплива | 0 - 140°C max. in the pump |
|------------------------|----------------------------|

|                   |  |
|-------------------|--|
| Давление на входе | Дизтопливо : разряжение не более 0,45 бар во избежание отделения воздуха<br>Мазут: не более 5 бар. |
|-------------------|--|

|                        |   |
|------------------------|---|
| Давление в обратн. т/п | Дизтопливо: не более 5 бар<br>Мазут: не более 5 бар |
|------------------------|---|

|                                |                       |
|--------------------------------|-----------------------|
| Номинальная скорость двигателя | не более 3600 об./мин |
|--------------------------------|-----------------------|

|                 |         |
|-----------------|---------|
| Крутящий момент | 0,3 N.m |
|-----------------|---------|

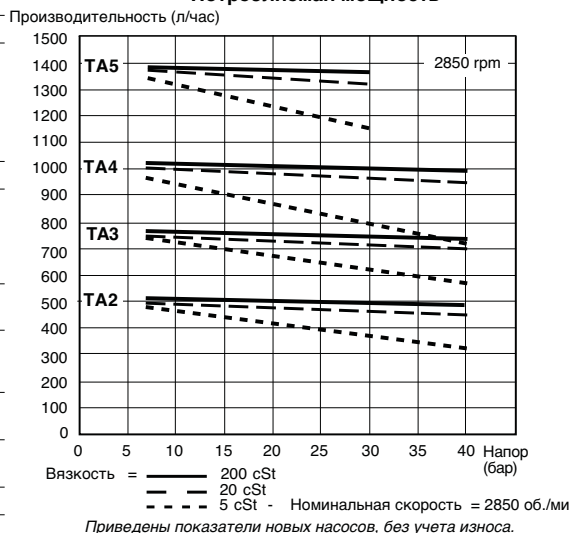
### ТЭН

|       |         |
|-------|---------|
| Кожух | Ø 12 mm |
|-------|---------|

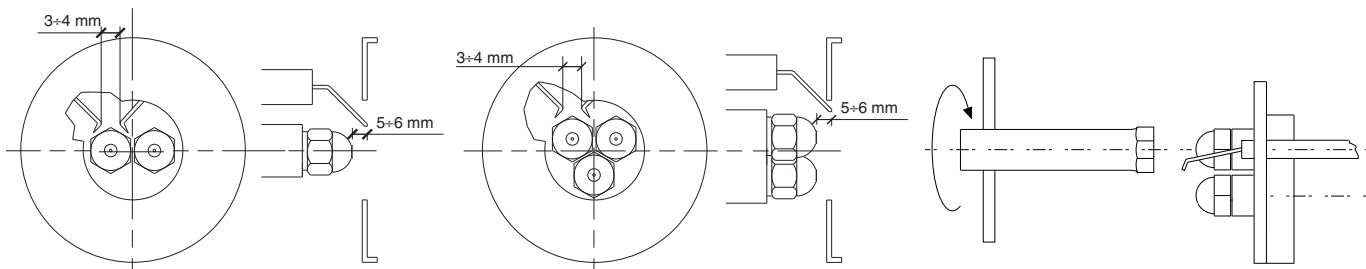
|           |   |
|-----------|---|
| Крепление | согласно DIN 40430, NFC 68190 (N°9 elec.) |
|-----------|---|

|                      |          |
|----------------------|----------|
| Номинальная мощность | 80-100 W |
|----------------------|----------|

### Потребляемая мощность



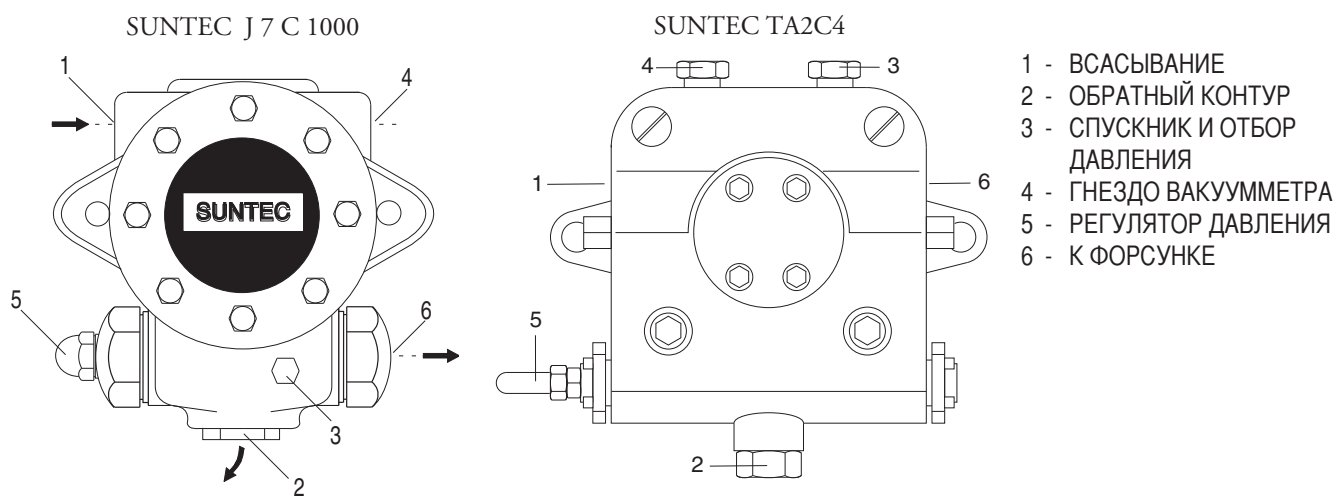
## ЧИСТКА И ЗАМЕНА ФОРСУНКИ



RU

Для демонтажа форсунки использовать исключительно поставляемый в комплекте ключ. Обратит внимание, чтобы не повредить электроды. Также аккуратно установить новую форсунку. Внимание: в заключение проверить положение электродов (см. рис.). Неправильное положение электродов может повлечь за собой трудности при розжиге горелки.

## ПУСК И РЕГУЛИРОВАНИЕ ТОПЛИВНОГО НАСОСА



### УДОСТОВЕРЬТЕСЬ:

- Что обеспечена абсолютная герметичность трубопроводов;
- Что там, где возможно, были применены жесткие трубы (предпочтительно, медные);
- Что разрежение на всасывании не превышает 0,45 бар. Это необходимо для того, чтобы избежать кавитации насоса;
- Что установленный донный клапан имеет требуемые размеры;

Во время заводских испытаний горелки насос тарируется на давление в 12 бар. Перед запуском горелки стравите через гнездо отбора давления содержащийся в насосе воздух. Для облегчения пуска насоса заполните топливопровод топливом. Запустите горелку и проверьте создаваемое насосом давление. Если запуск насоса не произошел в течение времени предварительной продувки, после блокировки горелки, нажмите красную кнопку, расположенную на контрольной аппаратуре и перезапустите горелку. Если после успешного запуска насоса и после предварительной продувки произошла аварийная блокировка горелки в связи с падением давления топлива в насосе, для повторного пуска горелки потребуется взвести кнопку перезапуска. Работа насоса без топлива в течение более, чем 3 минут запрещается. Внимание: перед запуском горелки убедитесь, что обратный контур топливопровода открыт. Если при пуске обратный контур окажется перекрыт, последует немедленное разрушение насоса.

**ПУСК ГОРЕЛКИ ПРИ РАБОТЕ НА ДИЗТОПЛИВЕ**

По завершении монтажа горелки проверьте:

- Напряжение электропитания горелки и исправность предохранителей.

- Правильность подключения двигателя.

- Правильность выбора длины топливопровода и его герметичность. - Соответствие типа топлива модели горелки. -

- Правильность присоединения термостатов котла и прочей предохранительной аппаратуры.

- Направление вращения двигателя. - Правильность тарирования теплового реле двигателя.

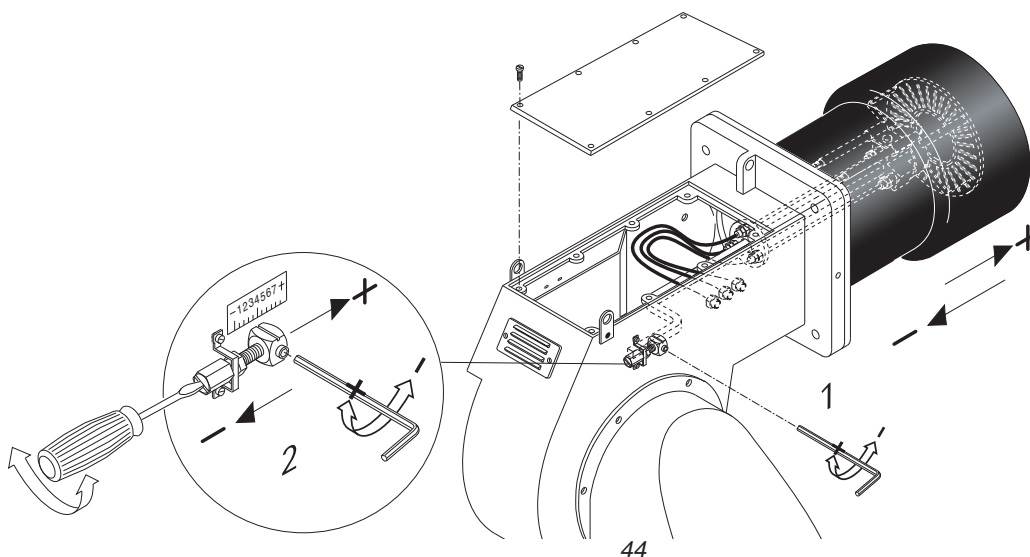
При положительных результатах проверки можно приступать к испытанию горелки. Подайте напряжение горелку.

Аппаратура управления одновременно подает напряжение на трансформатор розжига и на двигатель горелки, который обеспечивает предварительную продувку камеры сгорания в течение приблизительно 20 секунд. По завершении предварительной продувки контрольная аппаратура подает напряжение на электроклапаны топливного насоса и клапана первой ступени, трансформатор розжига генерирует искру, и происходит розжиг горелки. Если розжиг прошел успешно, в пределах времени аварийной блокировки по истечении 5 секунд контрольная аппаратура исключает из цепи трансформатор, а спустя еще 10 секунд дает команду сервоприводу перейти на максимальную мощность и открывает клапан 2-й ступени (Maior 300.1) или 3-й ступени (Maior 400.1). В случае неудачного розжига контрольная аппаратура блокирует горелку в течение 5 секунд. В таком случае перезапустить горелку вручную возможно только по истечении 30 секунд после блокировки. Для обеспечения оптимального качества сгорания необходимо отрегулировать работу горелки на максимальной и минимальной мощности. Для этого руководствуйтесь инструкциями, приведенными далее. Во время регулирования с помощью переключателя ступеней мощности можно вручную переходить с максимальной (II) на минимальную (I) мощность и наоборот. По завершении регулировки переключатель устанавливается в положении II (максимальная мощность). Давление топливного насоса должно быть равно примерно 12 бар.

**ТОЛЬКО ДЛЯ ЭЛЕКТРОННОЙ АППАРАТУРЫ SIEMENS LMO 44**

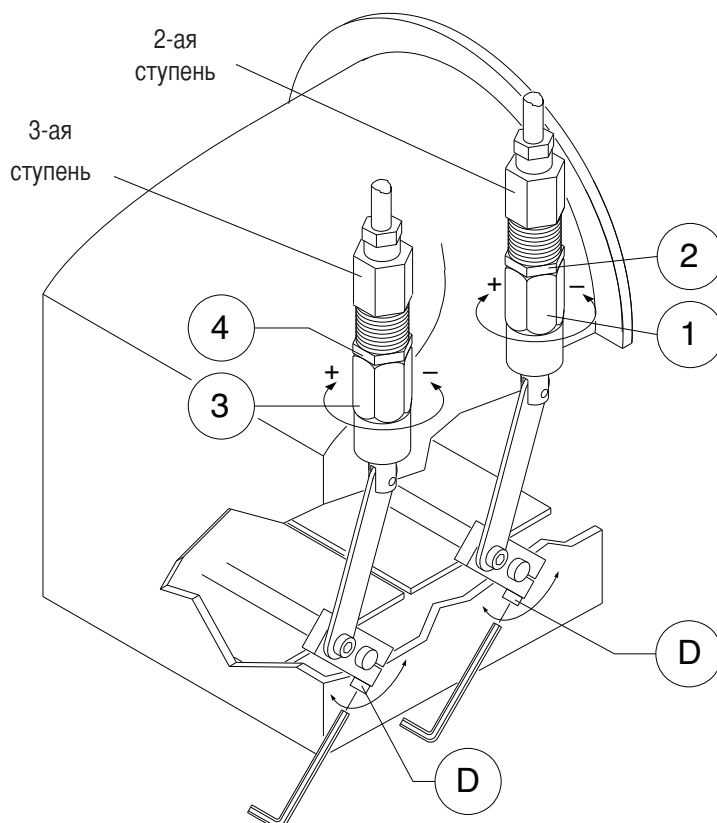
На случай аварийной блокировки горелки предусмотрена система диагностики причин, повлекших за собой блокировку. Диагностика осуществляется следующим образом: При действующей аварийной блокировке (горит индикатор красного цвета) нажмите и не отпускайте в течение 3 секунд кнопку перезапуска. Индикатор красного цвета начинает мигать. Причины блокировки расшифровываются, как показано в таблице ниже:

| Код ошибки   | Возможная причина   |
|--------------|---|
| 2 импульса   | По истечении времени аварийной остановки розжиг не произошел<br>- вышли из строя электроклапаны - вышел из строя электрод обнаружения пламени -<br>- неправильно отрегулирована горелка - вышли из строя электроды        |
| 3 импульса   | Не используется   |
| 4 импульса   | Посторонние источники света во время предварительной продувки.  |
| 5 импульсов  | Не используется   |
| 6 импульсов  | Не используется   |
| 7 импульсов  | Исчерпано предельное количество гашений факела во время работы (превышен предел повторов цикла).<br>- вышли из строя электроклапаны - вышел из строя электрод обнаружения пламени<br>- неправильно отрегулирована горелка |
| 8 импульсов  | Контроль времени подогрева топлива  |
| 9 импульсов  | Не используется   |
| 10 импульсов | Неисправны контакты на выходе или внутренняя неисправность аппаратуры   |

**РЕГУЛИРОВАНИЕ ПОЛОЖЕНИЯ ОГНЕВОЙ ГОЛОВКИ**

## РЕГУЛИРОВАНИЕ РАСХОДА ВОЗДУХА ( В ДВУХСТУПЕНЧАТЫХ ГОРЕЛКАХ)

RU



Регулирование расхода воздуха на 1-й ступени (на минимальной мощности):

- 1 – Разомкните контакты термостатов TAB1 и TAB2 (см. электрическую схему)
- 2 – Запустите горелку (убедитесь, что воздушная заслонка находится в полуоткрытом положении).
- 3 – Ослабьте установочный винт D.
- 4 – Поворачивайте вручную воздушные заслонки до тех пор, пока не получите требуемое качество сгорания.
- 5 – Затяните установочный винт D.

Регулирование расхода воздуха на 2-й ступени (на максимальной мощности):

**ВНИМАНИЕ:** ввиду того, что во время работы горелки на 2-й ступени (максимальной мощности) масло в гидротолкателе находится под давлением, вращение регулировочного винта затруднено. Поэтому расход следует регулировать, вращая тот же винт (винт 1), когда горелка работает на 1-й ступени (на минимальной мощности), а затем проверять результат регулировки, переключив горелку на 2-ую ступень.

- 1 – Разомкните контакты термостатов TAB1 и TAB2 (см. электрическую схему)
- 2 – Ослабьте крепежное кольцо 2.
- 3 – Расход настраивается с помощью регулировочного винта 1 (вращением по часовой стрелке увеличивается, против часовой стрелки – уменьшается).
- 4 Затянуть кольцо 2.
- 5 – Вручную переключите горелку с первой на вторую ступень. Для этого надо замкнуть контакт термостата TAB1. Затем выполните анализ продуктов сгорания.

Регулирование расхода воздуха на 3-й ступени (на максимальной мощности):

**ВНИМАНИЕ:** ввиду того, что во время работы горелки на 3-й ступени масло в гидротолкателе находится под давлением, вращение регулировочного винта затруднено. Поэтому расход следует регулировать, вращая тот же винт (винт 3), когда горелка работает на 1-й ступени (на минимальной мощности), а затем проверять результат регулировки, переключив горелку на 3-ую ступень.

- 1 – Разомкните контакты термостатов TAB1 и TAB2 (см. электрическую схему)
- 2 – Ослабьте крепежное кольцо 4.
- 3 – Расход настраивается с помощью регулировочного винта 3 (вращением по часовой стрелке увеличивается, против часовой стрелки – уменьшается).
- 4 – Затянуть кольцо 4.
- 5 – Вручную переключите горелку с первой на третью ступень. Для этого надо замкнуть контакты термостатов TAB1 и TAB2. Затем выполните анализ продуктов сгорания.

**НЕИСПРАВНОСТИ И СПОСОБЫ ИХ УСТРАНЕНИЯ****Горелка не запускается.**

- Главный выключатель находится в положении "0".
- Сгорели плавкие предохранители.
- Термостаты котла не замыкают цепь.
- Вышла из строя контрольная аппаратура.

**После предварительной продувки розжиг горелки не происходит, следует аварийная блокировка горелки.**

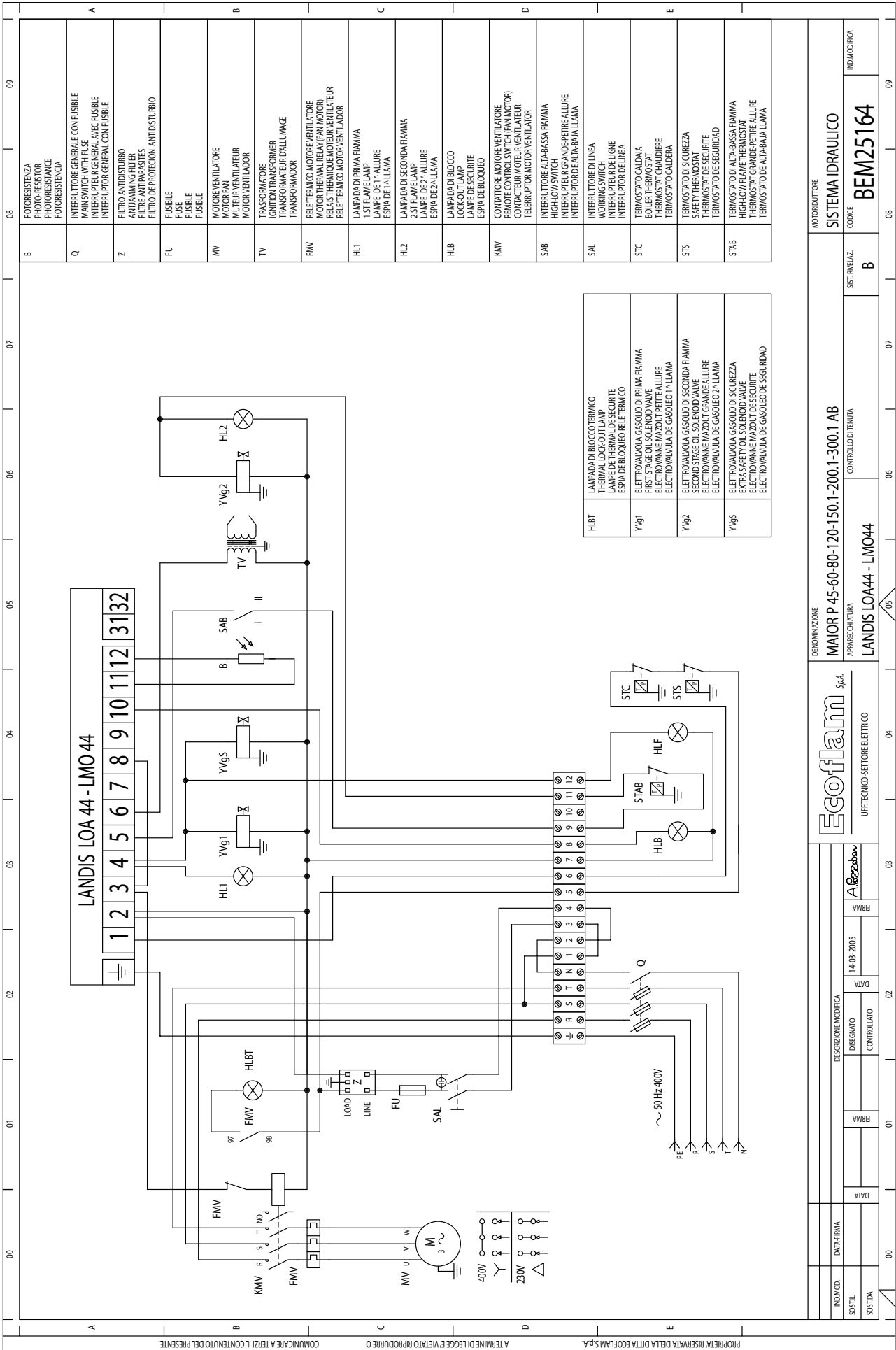
- Вышла из строя контрольная аппаратура.
- Вышел из строя трансформатор.
- Засорились электроды.
- Вышли из строя электроды.
- Неправильно установлены электроды.
- Засорились форсунки.
- Форсунки сильно изношены.
- Засорились фильтры.
- Слишком низкое давление топлива.
- Слишком большой расход воздуха горения для форсунки данной производительности.

**Сразу после розжига происходит аварийная блокировка горелки.**

- Вышла из строя контрольная аппаратура.
- Засорились форсунки.
- Форсунки сильно изношены.
- Фотозлемент не "видит" факел.
- Засорились фильтры.
- Слишком низкое давление топлива.
- Слишком большой расход воздуха горения для форсунки данной производительности.

**Горелка не переключается на вторую (третью) ступень.**

- Неправильно выполнены соединения ручного переключателя 1-й и 2-й ступеней мощности на клеммнике.
- Вышла из строя контрольная аппаратура.
- Вышла из строя катушка клапана второй (третьей) ступени.
- Слишком низкое давление топлива.
- Засорились фильтры.
- Сильно изношена форсунка 2-й (3-й) ступени.
- Засорилась форсунка 2-й (3-й) ступени.
- Неправильно тарирован или вышел из строя толкатель воздушной заслонки.

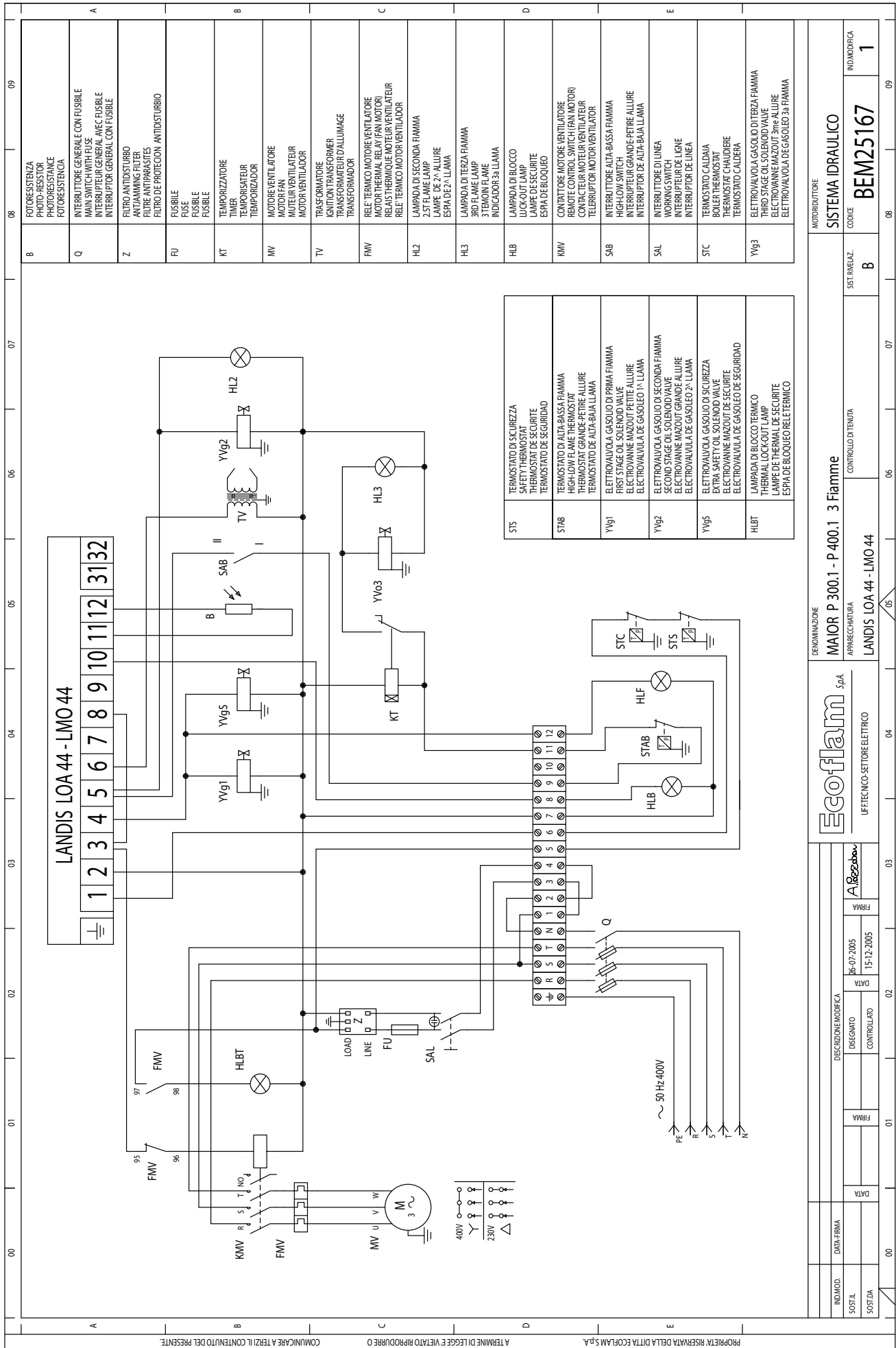


|          |            |                      |   |
|----------|------------|----------------------|---|
| IND.MOD. | DATA-FRMA  | DESCRIZIONE MODIFICA | DENOMINAZIONE                             |
| SOST.TL  | DATA       | DISSEGNO             | MAIOR P 45-60-80-120-150.1-200.1-300.1 AB |
| SOSTDA   | CONTROLATO | APPARECCHIATURA      | LANDIS LOA44 - LMO44                      |
|          |            | CONTROLLO/TENUTA     |   |
|          |            | SIST. RINELAZ.       | B   |
|          |            | CODICE               | BEM25164                                  |
|          |            | IND. MODIFICA        |   |



UFFTECNICO: SETTORE ELETTRICO  
 DATA: 14.03.2005  
 FIRMA: A. Bezzola

PROPRIETA' RISERVATA DELLA DITTA ECOFLAM S.p.A.  
 A TERMINE DI LEGGE E VIETATO RIPRODURRE O COMUNICARE A TERZI IL CONTENUTO DELLA PRESENTE.



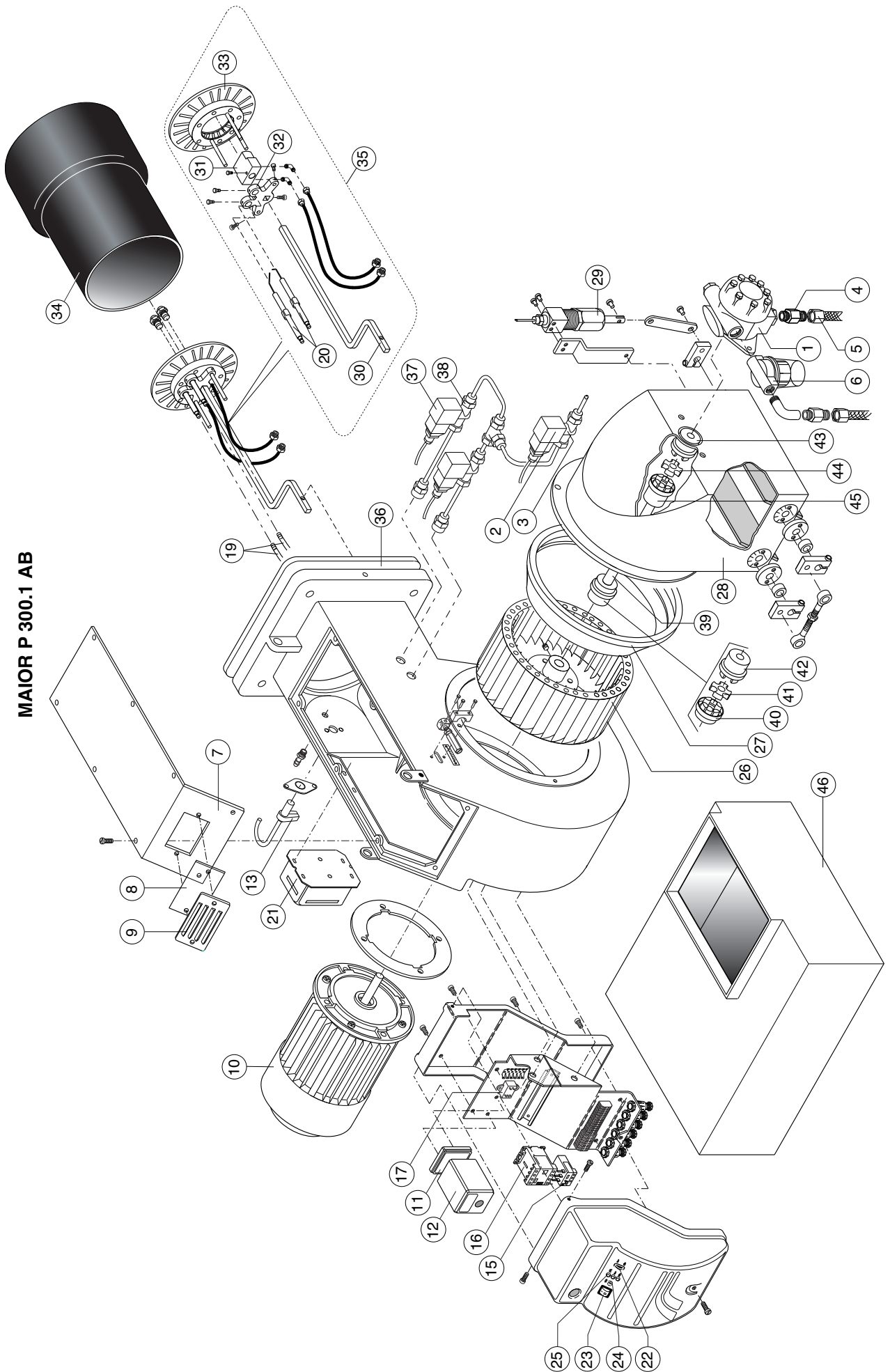
|      |   |
|------|---|
| B    | FOTORESISTENZA<br>PHOTO-RESISTOR<br>FOTORESISTANCE  |
| Q    | INTERRUTTORE GENERALE CON FUSIBILE<br>MAIN SWITCH WITH FUSE<br>INTERRUPTEUR GENERAL AVEC FUSIBLE<br>INTERRUPTOR GENERAL CON FUSIBLE               |
| Z    | FILTRO ANTIDISTURBO<br>ANTI-JAMMING FILTER<br>FILTRE ANTIPARASITES<br>FILTRO DE PROTECCION ANTIDISTURBIO  |
| FU   | FUSIBILE<br>FUSE<br>FUSIBLE<br>FUSIBLE  |
| KT   | TEMPORIZZATORE<br>TIMER<br>TEMPORISATEUR<br>TEMPORIZADOR  |
| MV   | MOTORE VENTILATORE<br>MOTOR FAN<br>MOTEUR VENTILATEUR<br>MOTOR VENTILADOR   |
| TV   | TRASFORMATORE<br>IGNITION TRANSFORMER<br>TRANSFORMATEUR D'ALLUMAGE<br>TRANSFORMADOR   |
| FMV  | RELE TERMICO MOTORE VENTILATORE<br>MOTOR THERMAL RELAY (FAN MOTOR)<br>RELAIS THERMIQUE MOTEUR VENTILATEUR<br>RELE TERMICO MOTOR VENTILADOR        |
| HL2  | LAMPADA DI SECONDA FIAMMA<br>2. ST FLAME LAMP<br>LAMPE DE 2 <sup>e</sup> ALLURE<br>ESPA DE 2 <sup>a</sup> LLAMA                                   |
| HL3  | LAMPADA DI TERZA FIAMMA<br>3RD FLAME LAMP<br>3 TEMON FLAME<br>INDICADOR 3a LLAMA  |
| HLB  | LAMPADA DI BLOCCO<br>LOCK-OUT LAMP<br>LAMPE DE SECURITE<br>ESPA DE BLOQUEO  |
| KMV  | CONVITTORE MOTORE VENTILATORE<br>REMOTE CONTROL SWITCH (FAN MOTOR)<br>CONTACTEUR MOTEUR VENTILATEUR<br>TELERRUPTOR MOTOR VENTILATOR               |
| SAB  | INTERRUTTORE ALTA-BASSA FIAMMA<br>HIGH-LOW SWITCH<br>INTERRUPTEUR GRANDE-PETITE ALLURE<br>INTERRUPTOR DE ALTA-BAJA LLAMA                          |
| SAL  | INTERRUTTORE DI LINEA<br>WORKING SWITCH<br>INTERRUPTEUR DE LIGNE<br>INTERRUPTOR DE LINEA  |
| STC  | TERMOSTATO CALDAIA<br>BOILER THERMOSTAT<br>THERMOSTAT CHAUDIERE<br>TERMOSTATO CALDERA   |
| YVg3 | ELETTROVALVOLA GASOLIO DI TERZA FIAMMA<br>THIRD STAGE OIL SOLENOID VALVE<br>ELECTROVANNE MAZOUT 3me ALLURE<br>ELECTROVALVULA DE GASOLEO 3a FIAMMA |

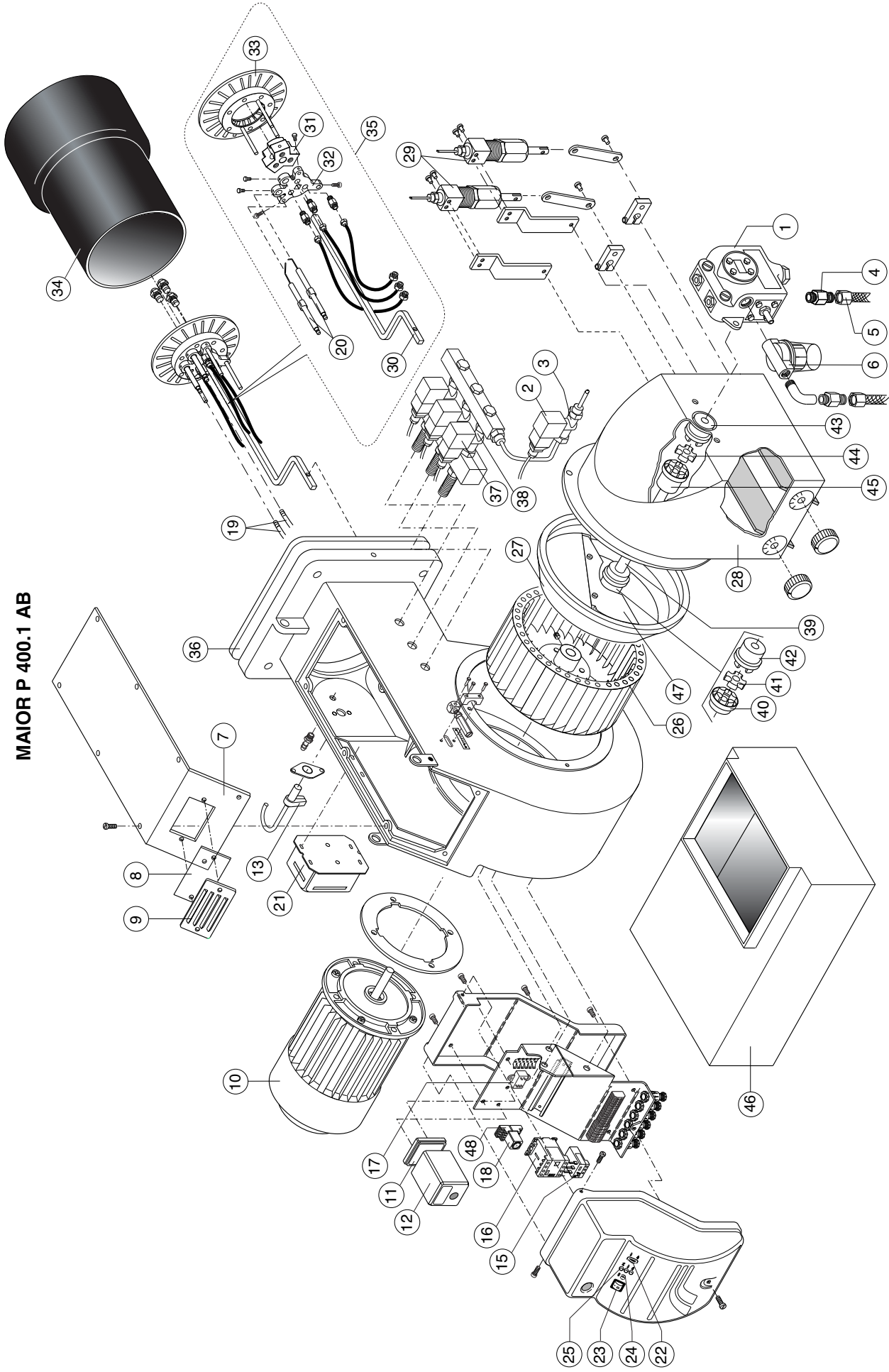
|      |  |
|------|--|
| STB  | TERMOSTATO DI ALTA-BASSA FIAMMA<br>HIGH-LOW FLAME THERMOSTAT<br>THERMOSTAT GRANDE-PETITE ALLURE<br>THERMOSTATO DE ALTA-BAJA LLAMA  |
| YVg1 | ELETTROVALVOLA GASOLIO DI PRIMA FIAMMA<br>FIRST STAGE OIL SOLENOID VALVE<br>ELECTROVANNE MAZOUT 1 <sup>re</sup> ALLURE<br>ELECTROVALVULA DE GASOLEO 1 <sup>a</sup> LLAMA |
| YVg2 | ELETTROVALVOLA GASOLIO DI SECONDA FIAMMA<br>SECOND STAGE OIL SOLENOID VALVE<br>ELECTROVANNE MAZOUT GRANDE ALLURE<br>ELECTROVALVULA DE GASOLEO 2 <sup>a</sup> LLAMA       |
| YVg5 | ELETTROVALVOLA GASOLIO DI SICUREZZA<br>EXTRA SAFETY OIL SOLENOID VALVE<br>ELECTROVANNE MAZOUT DE SECURITE<br>ELECTROVALVULA DE GASOLEO DE SEGURIDAD                      |
| HLBT | LAMPADA DI BLOCCO TERMICO<br>THERMAL LOCK-OUT LAMP<br>LAMPE DE THERMAL DE SECURITE<br>ESPA DE BLOQUEO RELE TERMICO   |

|   |                      |                          |
|---|----------------------|--------------------------|
| MOTORIZZATORE<br>SISTEMA IDRULICO                 |                      | INDIVIDUA<br>INDIVIDUICA |
| CODICE<br>BEM25167                                |                      | 1                        |
| SIST. RIVELAZ.<br>B                               |                      |                          |
| DENOMINAZIONE<br>MAIOR P 300.1 - P 400.1 3 Fiamme |                      |                          |
| APPARECCHIATURA<br>LANDIS LOA 44 - LMO 44         |                      | CONTROLLO DI TENUTA      |
| Ecoflam S.p.A.<br>UFFICIO TECNO-SETTORE ELETTRICO |                      |                          |
| IND. MOD.<br>SOSTIT.                              | DESCRIZIONE MODIFICA |                          |
| DATA-FRIMA  | DIREGIMTO            | DATA                     |
| FRIMA   | CONTROLLATO          | DATA                     |
| FRIMA   | FRIMA                | DATA                     |
| FRIMA   | FRIMA                | DATA                     |
| FRIMA   | FRIMA                | DATA                     |



MAIOR P 300.1 AB





**MAIOR P 400.1 AB**

| N° | DESCRIZIONE                    |                         | MAIOR P 300.1 AB | MAIOR P 400.1 AB |
|----|--------------------------------|-------------------------|------------------|------------------|
|    |                                |                         | code             | code             |
| 1  | POMPA                          | SUNTEC J 7CC 1000       | 65322951         | -                |
|    |                                | SUNTEC TA2C40105        | -                | 65322991         |
| 2  | BOBINA                         | Parker SCEM VE140.4AR   | 65323782         | 65323782         |
| 3  | VALVOLA                        | Parker SCEM VE140.4AR   | 65075325         | 65075325         |
| 4  | NIPPLE                         | TN 18X1200              | 65323183         | 65323183         |
| 5  | FLESSIBILI                     | TN 18X1500              | 65323182         | 65323182         |
| 6  | FILTRO                         |                         | 65074097         | 65324103         |
| 7  | COPERCHIO                      |                         | 65320678         | 65320678         |
| 8  | VETRINO                        |                         | 65320487         | 65320487         |
| 9  | SUPPORTO VETRINO               |                         | 65320488         | 65320488         |
| 10 | MOTORE                         | 7,5 kW                  | 65325350         | -                |
|    |                                | 9 kW                    | -                | 65326332         |
| 11 | ZOCOLO APPARECCHIATURA         | SIEMENS                 | 65320092         | 65320092         |
| 12 | APPARECCHIATURA DI CONTROLLO   | LMO44.255A2             | 65320024         | 65320024         |
| 13 | FOTORESISTENZA                 | SIEMENS                 | 65320076         | 65320076         |
| 14 | MORSETTIERA                    |                         | -                | -                |
| 15 | RELE' TERMICO                  | AEG 14,5-18A            | 65323120         | 65323120         |
| 16 | TELERUTTORE                    | AEG LS15K.00            | 65323136         | 65323136         |
| 17 | FILTRO ANTIDISTURBO            |                         | 65323170         | 65323170         |
| 18 | TEMPORIZZATORE                 | FINDER cod. 85.32.8.230 | -                | 65323146         |
| 19 | CAVO ACCENSIONE                | TC                      | 65320945         | 65320945         |
|    |                                | TL                      | 65320946         | 65320946         |
| 20 | ELETTRODO                      |                         | 65325222         | 65325222         |
| 21 | TRASFORMATORE DI ACCENSIONE    | Brahma T8 13000/35      | 65323222         | 65323222         |
| 22 | INTERRUTTORE ALTA-BASSA FIAMMA | cod.360000001           | 65323065         | 65323065         |
| 23 | INTERRUTTORE DI LAVORO         | cod.4010011509          | 65323064         | 65323064         |
| 24 | PORTA FUSIBILE                 | FUSIT FH-B 528          | 65322181         | 65322181         |
| 25 | LAMPADA                        | EL/N-SC4 Elettrospring  | 65322053         | 65322053         |
| 26 | VENTOLA                        | 320 x 150               | 65321800         | 65321800         |
| 27 | CONVOGLIATORE                  |                         | 65320645         | 65320645         |
| 28 | CASSETTO ASPIRAZIONE           |                         | 65320560         | 65320560         |
| 29 | SISTEMA IDRAULICO              |                         | 65322333         | 65322333         |
| 30 | ASTINA REGOLAZIONE TESTA       | TC                      | 65324807         | 65324807         |
|    |                                | TL                      | 65320246         | 65320246         |
| 31 | PORTA UGELLI                   |                         | 65320712         | 65320715         |
| 32 | SUPPORTO PORTA UGELLI          |                         | 65324515         | 65325053         |
| 33 | DIFFUSORE                      |                         | 65320785         | 65320784         |
| 34 | BOCCAGLIO                      | TC                      | 65324808         | 65320440         |
|    |                                | TL                      | 65320455         | 65320441         |
| 35 | GRUPPO TESTA                   | TC                      |                  |                  |
|    |                                | TL                      |                  |                  |
| 36 | GUARNIZIONE ISOMART            |                         | 65321125         | 65321125         |
| 37 | BOBINA                         | PARKER XT 09            | 65323782         | 65323782         |
| 38 | VALVOLA                        | PARKER VE1311N-XT09 1/8 | 65323624         | 65323624         |
| 39 | PERNO                          |                         | 65321463         | 65321463         |
| 40 | GIUNTO VENTOLA                 |                         | 65321789         | 65321789         |
| 41 | GIUNTO GOMMA                   |                         | 65321791         | 65321791         |
| 42 | GIUNTO SU PERNO                |                         | 65321790         | 65321790         |
| 43 | GIUNTO POMPA                   |                         | 65324165         | 65324165         |
| 44 | GIUNTO GOMMA                   |                         | 65321786         | 65321786         |
| 45 | GIUNTO INTERMEDIO              |                         | 65321782         | 65321782         |
| 46 | SILENZIATORE                   |                         | 3142030          | 3142030          |
| 47 | SURPRESSORE                    |                         | -                | 65320627         |
| 48 | ZOCOLO TEMPORIZZATORE          | Finder R.5532           | -                | 65323149         |

TC = TESTA CORTA TL = TESTA LUNGA

| N° | DESCRIPTION           |                         | MAIOR P 300.1 AB | MAIOR P 400.1 AB |
|----|-----------------------|-------------------------|------------------|------------------|
|    |                       |                         | code             | code             |
| 1  | OIL PUMP              | SUNTEC J 7CC 1000       | 65322951         | -                |
|    |                       | SUNTEC TA2C40105        | -                | 65322991         |
| 2  | COIL                  | Parker SCEM VE140.4AR   | 65323782         | 65323782         |
| 3  | OIL VALVE             | Parker SCEM VE140.4AR   | 65075325         | 65075325         |
| 4  | NIPPLE                | TN 18X1200              | 65323183         | 65323183         |
| 5  | HOSES                 | TN 18X1500              | 65323182         | 65323182         |
| 6  | FILTER                |                         | 65074097         | 65324103         |
| 7  | COVER                 |                         | 65320678         | 65320678         |
| 8  | GLASS                 |                         | 65320487         | 65320487         |
| 9  | VIEWING WINDOW        |                         | 65320488         | 65320488         |
| 10 | MOTOR                 | 7,5 kW                  | 65325350         | -                |
|    |                       | 9 kW                    | -                | 65326332         |
| 11 | CONTROL BOX BASE      | SIEMENS                 | 65320092         | 65320092         |
| 12 | CONTROL BOX           | LMO44.255A2             | 65320024         | 65320024         |
| 13 | PHOTORESISTOR         | SIEMENS                 | 65320076         | 65320076         |
| 14 | WIRING TERMINAL BOX   |                         | -                | -                |
| 15 | MOTOR THERMAL RELAY   | AEG 14,5-18A            | 65323120         | 65323120         |
| 16 | REMOTE CONTROL SWITCH | AEG LS15K.00            | 65323136         | 65323136         |
| 17 | ANTI JAMMING FILTER   |                         | 65323170         | 65323170         |
| 18 | TIMER                 | FINDER cod. 85.32.8.230 | -                | 65323146         |
| 19 | CABLE                 | TC                      | 65320945         | 65320945         |
|    |                       | TL                      | 65320946         | 65320946         |
| 20 | ELECTRODES            |                         | 65325222         | 65325222         |
| 21 | IGNITION TRANSFORMER  | Brahma T8 13000/35      | 65323222         | 65323222         |
| 22 | HIGH-LOW FLAME SWITCH | cod.360000001           | 65323065         | 65323065         |
| 23 | MAIN SWITCH           | cod.4010011509          | 65323064         | 65323064         |
| 24 | FUSE SUPPORT          | FUSIT FH-B 528          | 65322181         | 65322181         |
| 25 | LAMP                  | EL/N-SC4 Elettrospring  | 65322053         | 65322053         |
| 26 | FAN                   | 320 x 150               | 65321800         | 65321800         |
| 27 | AIR CONVEYOR          |                         | 65320645         | 65320645         |
| 28 | COVER AIR INLET       |                         | 65320560         | 65320560         |
| 29 | HYDRAULIC SYSTEM      |                         | 65322333         | 65322333         |
| 30 | ROD                   | TC                      | 65324807         | 65324807         |
|    |                       | TL                      | 65320246         | 65320246         |
| 31 | NOZZLE HOLDER         |                         | 65320712         | 65320715         |
| 32 | NOZZLE HOLDER SUPPORT |                         | 65324515         | 65325053         |
| 33 | DIFFUSER              |                         | 65320785         | 65320784         |
| 34 | BLAST TUBE            | TC                      | 65324808         | 65320440         |
|    |                       | TL                      | 65320455         | 65320441         |
| 35 | INNER ASSEMBLY        | TC                      |                  |                  |
|    |                       | TL                      |                  |                  |
| 36 | GASKET                |                         | 65321125         | 65321125         |
| 37 | COIL                  | PARKER XT 09            | 65323782         | 65323782         |
| 38 | OIL VALVE             | PARKER VE131IN-XT09 1/8 | 65323624         | 65323624         |
| 39 | ROD                   |                         | 65321463         | 65321463         |
| 40 | COUPLING (FAN)        |                         | 65321789         | 65321789         |
| 41 | UNION                 |                         | 65321791         | 65321791         |
| 42 | COUPLING (ROD)        |                         | 65321790         | 65321790         |
| 43 | COUPLING (PUMP)       |                         | 65324165         | 65324165         |
| 44 | UNION                 |                         | 65321786         | 65321786         |
| 45 | COUPLING              |                         | 65321782         | 65321782         |
| 46 | SILENCER              |                         | 3142030          | 3142030          |
| 47 | FAN SCOOP             |                         | -                | 65320627         |
| 48 | TIMER BASE            | Finder R.5532           | -                | 65323149         |

TC = SHORT HEAD TL = LONG HEAD

| N° | DESIGNATION                       |                         | MAIOR P 300.1 AB | MAIOR P 400.1 AB |
|----|-----------------------------------|-------------------------|------------------|------------------|
|    |                                   |                         | code             | code             |
| 1  | POMPE                             | SUNTEC J 7CC 1000       | 65322951         | -                |
|    |                                   | SUNTEC TA2C40105        | -                | 65322991         |
| 2  | BOBINE                            | Parker SCEM VE140.4AR   | 65323782         | 65323782         |
| 3  | VANNE                             | Parker SCEM VE140.4AR   | 65075325         | 65075325         |
| 4  | MAMELONS                          | TN 18X1200              | 65323183         | 65323183         |
| 5  | FLEXIBLES                         | TN 18X1500              | 65323182         | 65323182         |
| 6  | FILTRE                            |                         | 65074097         | 65324103         |
| 7  | COUVERCHE DE BRULEUR              |                         | 65320678         | 65320678         |
| 8  | HUBLLOT                           |                         | 65320487         | 65320487         |
| 9  | PROTECTION HUBLLOT                |                         | 65320488         | 65320488         |
| 10 | MOTEUR                            | 7,5 kW                  | 65325350         | -                |
|    |                                   | 9 kW                    | -                | 65326332         |
| 11 | SOCLE DE COFFRET                  | SIEMENS                 | 65320092         | 65320092         |
| 12 | COFFRET DE SECURITE               | LMO44.255A2             | 65320024         | 65320024         |
| 13 | CELLULE                           | SIEMENS                 | 65320076         | 65320076         |
| 14 | BORNES                            |                         | -                | -                |
| 15 | RELAIS THERMIQUE                  | AEG 14,5-18A            | 65323120         | 65323120         |
| 16 | TELERUPTEUR                       | AEG LS15K.00            | 65323136         | 65323136         |
| 17 | FILTRE ANTIPARASITE               |                         | 65323170         | 65323170         |
| 18 | TEMPORISATEUR                     | FINDER cod. 85.32.8.230 | -                | 65323146         |
| 19 | CABLE                             | TC                      | 65320945         | 65320945         |
|    |                                   | TL                      | 65320946         | 65320946         |
| 20 | ELECTRODE D'ALLUMAGE              |                         | 65325222         | 65325222         |
| 21 | TRANSFORMATEUR                    | Brahma T8 13000/35      | 65323222         | 65323222         |
| 22 | INTERRUPTEUR GRANDE/PETITE ALLURE | cod.360000001           | 65323065         | 65323065         |
| 23 | INTERRUPTEUR DE LIGNE             | cod.40100I1509          | 65323064         | 65323064         |
| 24 | PORTE FUSIBLE                     | FUSIT FH-B 528          | 65322181         | 65322181         |
| 25 | LAMPE                             | EL/N-SC4 Elettrospring  | 65322053         | 65322053         |
| 26 | TURBINE                           | 320 x 150               | 65321800         | 65321800         |
| 27 | CONVOYEUR D'AIR                   |                         | 65320645         | 65320645         |
| 28 | BOITE D'AIR                       |                         | 65320560         | 65320560         |
| 29 | SYSTEME HYDRAULIQUE               |                         | 65322333         | 65322333         |
| 30 | SUPPORT TETE DE COMBUSTION        | TC                      | 65324807         | 65324807         |
|    |                                   | TL                      | 65320246         | 65320246         |
| 31 | PORTE GICLEUR                     |                         | 65320712         | 65320715         |
| 32 | SUPPORT PORTE GICLEUR             |                         | 65324515         | 65325053         |
| 33 | DEFLECTEUR                        |                         | 65320785         | 65320784         |
| 34 | GUEULARD                          | TC                      | 65324808         | 65320440         |
|    |                                   | TL                      | 65320455         | 65320441         |
| 35 | TETE DE COMBUSTION                | TC                      |                  |                  |
|    |                                   | TL                      |                  |                  |
| 36 | JOINT                             |                         | 65321125         | 65321125         |
| 37 | BOBINE                            | PARKER XT 09            | 65323782         | 65323782         |
| 38 | VANNE                             | PARKER VE131IN-XT09 1/8 | 65323624         | 65323624         |
| 39 | ARBRE DE TRASMISSION              |                         | 65321463         | 65321463         |
| 40 | JOINT DU VENTILATEUR              |                         | 65321789         | 65321789         |
| 41 | JOINT DE CAOUTCHOUC               |                         | 65321791         | 65321791         |
| 42 | JOINT DU ARBRE DE TRASMISSION     |                         | 65321790         | 65321790         |
| 43 | JOINT DE LA POMPE                 |                         | 65324165         | 65324165         |
| 44 | JOINT DE CAOUTCHOUC               |                         | 65321786         | 65321786         |
| 45 | JOINT INTERMEDIAIRE               |                         | 65321782         | 65321782         |
| 46 | SILENCIEUX                        |                         | 3142030          | 3142030          |
| 47 | SURPRESSEUR                       |                         | -                | 65320627         |
| 48 | SOCLE DE TEMPORISATEUR            | Finder R.5532           | -                | 65323149         |

TC = TETE COURTE TL = TETE LONGUE

ES

| N° | DESCRIPCION                    |                         | MAIOR P 300.1 AB | MAIOR P 400.1 AB |
|----|--------------------------------|-------------------------|------------------|------------------|
|    |                                |                         | code             | code             |
| 1  | BOMBA                          | SUNTEC J 7CC 1000       | 65322951         | -                |
|    |                                | SUNTEC TA2C40105        | -                | 65322991         |
| 2  | BOBINA                         | Parker SCEM VE140.4AR   | 65323782         | 65323782         |
| 3  | VALVULA                        | Parker SCEM VE140.4AR   | 65075325         | 65075325         |
| 4  | TUERCA                         | TN 18X1200              | 65323183         | 65323183         |
| 5  | LATIGUILLOS                    | TN 18X1500              | 65323182         | 65323182         |
| 6  | FILTRO                         |                         | 65074097         | 65324103         |
| 7  | TAPA                           |                         | 65320678         | 65320678         |
| 8  | VIDRIOSOS                      |                         | 65320487         | 65320487         |
| 9  | SOPORTE VIDRIOSOS              |                         | 65320488         | 65320488         |
| 10 | MOTOR                          | 7,5 kW                  | 65325350         | -                |
|    |                                | 9 kW                    | -                | 65326332         |
| 11 | BASE DEL EQUIPO                | SIEMENS                 | 65320092         | 65320092         |
| 12 | EQUIPO CONTROL LLAMA           | LMO44.255A2             | 65320024         | 65320024         |
| 13 | FOTORRESISTENCIA               | SIEMENS                 | 65320076         | 65320076         |
| 14 | REGLETA DE CONEXION            |                         | -                | -                |
| 15 | TERMICO                        | AEG 14,5-18A            | 65323120         | 65323120         |
| 16 | TELERRUPTOR                    | AEG LS15K.00            | 65323136         | 65323136         |
| 17 | FILTRO ANTITRATORNO            |                         | 65323170         | 65323170         |
| 18 | TEMPORIZADOR                   | FINDER cod. 85.32.8.230 | -                | 65323146         |
| 19 | CABLE                          | TC                      | 65320945         | 65320945         |
|    |                                | TL                      | 65320946         | 65320946         |
| 20 | ELETTRODO                      |                         | 65325222         | 65325222         |
| 21 | TRANSFORMADOR                  | Brahma T8 13000/35      | 65323222         | 65323222         |
| 22 | INTERRUPTOR DE ALTA/BAJA LLAMA | cod.360000001           | 65323065         | 65323065         |
| 23 | INTERRUPTOR DE LINEA           | cod.40100I1509          | 65323064         | 65323064         |
| 24 | SOPORTE FUSIBLE                | FUSIT FH-B 528          | 65322181         | 65322181         |
| 25 | ESPIA                          | EL/N-SC4 Elettrospring  | 65322053         | 65322053         |
| 26 | VENTILADOR                     | 320 x 150               | 65321800         | 65321800         |
| 27 | REJILLA DEFLECTORA             |                         | 65320645         | 65320645         |
| 28 | CIERRE EN ASPIRACION           |                         | 65320560         | 65320560         |
| 29 | SISTEMA HIDRAULICO             |                         | 65322333         | 65322333         |
| 30 | SOPORTE CABEZA DE COMBUSTION   | TC                      | 65324807         | 65324807         |
|    |                                | TL                      | 65320246         | 65320246         |
| 31 | PORTAINYECTOR                  |                         | 65320712         | 65320715         |
| 32 | SOPORTE PORTAINYECTOR          |                         | 65324515         | 65325053         |
| 33 | DIFUSOR                        |                         | 65320785         | 65320784         |
| 34 | TUBO LLAMA                     | TC                      | 65324808         | 65320440         |
|    |                                | TL                      | 65320455         | 65320441         |
| 35 | GRUPO CABEZA DE COMBUSTION     | TC                      |                  |                  |
|    |                                | TL                      |                  |                  |
| 36 | JUNTA                          |                         | 65321125         | 65321125         |
| 37 | BOBINA                         | PARKER XT 09            | 65323782         | 65323782         |
| 38 | VALVULA                        | PARKER VE131IN-XT09 1/8 | 65323624         | 65323624         |
| 39 | SOPORTE                        |                         | 65321463         | 65321463         |
| 40 | ACOPLAMIENTO VENTILADOR        |                         | 65321789         | 65321789         |
| 41 | ACOPLAMIENTO GOMA              |                         | 65321791         | 65321791         |
| 42 | ACOPLAMIENTO SOPORTE           |                         | 65321790         | 65321790         |
| 43 | ACOPLAMIENTO BOMBA             |                         | 65324165         | 65324165         |
| 44 | ACOPLAMIENTO GOMA              |                         | 65321786         | 65321786         |
| 45 | ACOPLAMIENTO INTERMEDIO        |                         | 65321782         | 65321782         |
| 46 | SILENCIADOR                    |                         | 3142030          | 3142030          |
| 47 | SURPRESSORE                    |                         | -                | 65320627         |
| 48 | BASE DEL TEMPORIZADOR          | Finder R.5532           | -                | 65323149         |

TC = CABEZA CORTA TL = CABEZA LARGA

| №  | НАИМЕНОВАНИЕ                        |                         | MAIOR P 300.1 AB | MAIOR P 400.1 AB |
|----|-------------------------------------|-------------------------|------------------|------------------|
|    |                                     |                         | code             | code             |
| 1  | НАСОС                               | SUNTEC J 7CC 1000       | 65322951         | -                |
|    |                                     | SUNTEC TA2C40105        | -                | 65322991         |
| 2  | КАТУШКА                             | Parker SCEM VE140.4AR   | 65323782         | 65323782         |
| 3  | КЛАПАН                              | Parker SCEM VE140.4AR   | 65075325         | 65075325         |
| 4  | NIPPLE                              | TN 18X1200              | 65323183         | 65323183         |
| 5  | ГИБКИЕ ШЛАНГИ                       | TN 18X1500              | 65323182         | 65323182         |
| 6  | ФИЛЬТР                              |                         | 65074097         | 65324103         |
| 7  | КРЫШКА                              |                         | 65320678         | 65320678         |
| 8  | СТЕКЛО                              |                         | 65320487         | 65320487         |
| 9  | РАМКА СТЕКЛА                        |                         | 65320488         | 65320488         |
| 10 | ДВИГАТЕЛЬ                           | 7,5 kW                  | 65325350         | -                |
|    |                                     | 9 kW                    | -                | 65326332         |
| 11 | МОНТАЖН. ПЛАСТИНА АППАРАТУРЫ        | SIEMENS                 | 65320092         | 65320092         |
| 12 | КОНТРОЛЬНАЯ АППАРАТУРА              | LMO44.255A2             | 65320024         | 65320024         |
| 13 | ФОТОДАТЧИК                          | SIEMENS                 | 65320076         | 65320076         |
| 14 | КЛЕММНИК                            |                         | -                | -                |
| 15 | ТЕПЛОВОЕ РЕЛЕ                       | AEG 14,5-18A            | 65323120         | 65323120         |
| 16 | ПЕРЕКЛЮЧАТЕЛЬ                       | AEG LS15K.00            | 65323136         | 65323136         |
| 17 | ФИЛЬТР ПОДАВЛЕНИЯ ПОМЕХ             |                         | 65323170         | 65323170         |
| 18 | РЕЛЕ ВРЕМЕНИ                        | FINDER cod. 85.32.8.230 | -                | 65323146         |
| 19 | ПРОВОД РОЗЖИГА                      | TC                      | 65320945         | 65320945         |
|    |                                     | TL                      | 65320946         | 65320946         |
| 20 | ЭЛЕКТРОД                            |                         | 65325222         | 65325222         |
| 21 | ТРАНСФОРМАТОР РОЗЖИГА               | Brahma T8 13000/35      | 65323222         | 65323222         |
| 22 | ПЕРЕКЛЮЧАТЕЛЬ СТУПЕНЕЙ МОЩНОСТИ     | cod.360000001           | 65323065         | 65323065         |
| 23 | РАБОЧИЙ ВЫКЛЮЧАТЕЛЬ                 | cod.40100I1509          | 65323064         | 65323064         |
| 24 | ГНЕЗДО ПРЕДОХРАНИТЕЛЯ               | FUSIT FH-B 528          | 65322181         | 65322181         |
| 25 | ЛАМПОЧКА                            | EL/N-SC4 Elettrospring  | 65322053         | 65322053         |
| 26 | ВЕНТИЛЯТОР                          | 320 x 150               | 65321800         | 65321800         |
| 27 | ВОЗДУХОВОД                          |                         | 65320645         | 65320645         |
| 28 | КОЖУХ ВОЗДУХОВОДА                   |                         | 65320560         | 65320560         |
| 29 | ГИДРАВЛИЧЕСКИЙ ТОЛКАТЕЛЬ            |                         | 65322333         | 65322333         |
| 30 | РЕГУЛИРОВОЧНЫЙ ШТОК ОГНЕВОЙ ГОЛОВКИ | TC                      | 65324807         | 65324807         |
|    |                                     | TL                      | 65320246         | 65320246         |
| 31 | ДЕРЖАТЕЛЬ ФОРСУНОК                  |                         | 65320712         | 65320715         |
| 32 | КРЕПЛЕНИЕ ДЕРЖАТЕЛЯ ФОРСУНОК        |                         | 65324515         | 65325053         |
| 33 | РАССЕКАТЕЛЬ                         |                         | 65320785         | 65320784         |
| 34 | СТАКАН                              | TC                      | 65324808         | 65320440         |
|    |                                     | TL                      | 65320455         | 65320441         |
| 35 | ОГНЕВАЯ ГОЛОВКА В СБОРЕ             | TC                      |                  |                  |
|    |                                     | TL                      |                  |                  |
| 36 | ФЛАНЕЦ ISOMART                      |                         | 65321125         | 65321125         |
| 37 | КАТУШКА                             | PARKER XT 09            | 65323782         | 65323782         |
| 38 | КЛАПАН                              | PARKER VE131IN-XT09 1/8 | 65323624         | 65323624         |
| 39 | ШТОК                                |                         | 65321463         | 65321463         |
| 40 | МУФТА РАБОЧЕГО КОЛЕСА ВЕНТИЛЯТОРА   |                         | 65321789         | 65321789         |
| 41 | РЕЗИНОВАЯ МУФТА                     |                         | 65321791         | 65321791         |
| 42 | МУФТА НА ШТОКЕ                      |                         | 65321790         | 65321790         |
| 43 | МУФТА НАСОСА                        |                         | 65324165         | 65324165         |
| 44 | РЕЗИНОВАЯ МУФТА                     |                         | 65321786         | 65321786         |
| 45 | ПРОМЕЖУТОЧНАЯ МУФТА                 |                         | 65321782         | 65321782         |
| 46 | ГЛУШИТЕЛЬ                           |                         | 3142030          | 3142030          |
| 47 | ДЕФЛЕКТОР                           |                         | -                | 65320627         |
| 48 | МОНТАЖНАЯ ПЛАСТИНА РЕЛЕ ВРЕМЕНИ     | Finder R.5532           | -                | 65323149         |

TC = КОРОТКАЯ ОГНЕВАЯ ГОЛОВКА TL = ДЛИННАЯ ОГНЕВАЯ ГОЛОВКА

*La ECOFLAM BRUCIATORI S.p.A si riserva il diritto di apportare ai prodotti quelle modifiche che riterrà necessarie o utili, senza pregiudicarne le caratteristiche principali.*

*ECOFLAM BRUCIATORI S.p.A. reserves the right to make any adjustments, without prior notice, which it considers necessary or useful to its products, without affecting their main features.*

*La Maison ECOFLAM BRUCIATORI S.p.A. se réserve le droit d'apporter les modifications qu'elle jugera nécessaires ou utiles à ses produits sans pour autant nuire à leurs caractéristiques principales.*

*ECOFLAM BRUCIATORI S.p.A. se reserva el derecho a introducir en sus productos todas las modificaciones que considere necesarias o utiles, sin perjudicar sus características.*

*“Экофлам С.п.А.” оставляет за собой право вносить в конструкцию оборудования любые необходимые изменения без особого предупреждения.*

# **Ecoflam**

**Ecoflam Bruciatori S.p.A.**

via Roma, 64 - 31023 RESANA (TV) - Italy - tel. 0423.719500 - fax 0423.719580

<http://www.ecoflam-burners.com> - e-mail: [export@ecoflam-burners.com](mailto:export@ecoflam-burners.com)

"società soggetta alla direzione e al coordinamento della Ariston Thermo S.p.A., via A. Merloni, 45 - 60044 Fabriano (An) CF 01026940427"