

IT *BRUCIATORI DI GASOLIO*
EN *OIL BURNERS*
FR *BRULEURS A MAZOUT*
ES *QUEMADOR DE GASOLEO*
RU *ДИЗЕЛЬНЫЕ ГОРЕЛКИ*
DE *ÖLBRENNER*

Ecoflam

CE



MAX P 35 AB
MAX P 45 AB

SISTEMA IDRAULICO
HYDRAULIC SYSTEM
SYSTEME HYDRAULIQUE
SISTEMA HIDRAULICO
С ГИДРАВЛИЧЕСКИМ ПРИВОДОМ
HYDRAULIKSYSTEM



420010334402

25.07.2019

Indice**1 - Dati tecnici**

- Caratteristiche tecnichep.3
- Campo di lavorop.3
- Dimensioni di ingombrop.3

2 - Installazione

- Montaggio bruciatorep.4
- Allacciamento elettricop.4
- Alimentazione combustibilep.4

3 - Avviamento e regolazioni

- Circuito idraulicop.5
- Innesco e regolazione pompap.5
- Funzionamento del bruciatorep.6
- Funzionamento apparecchiatura di controllop.6,7
- Regolazioni testa / ariap.8
- Dati taraturap.8
- Pulizia e sostituzione ugellip.8
- Smontaggio testap.9
- Pannello comandop.10

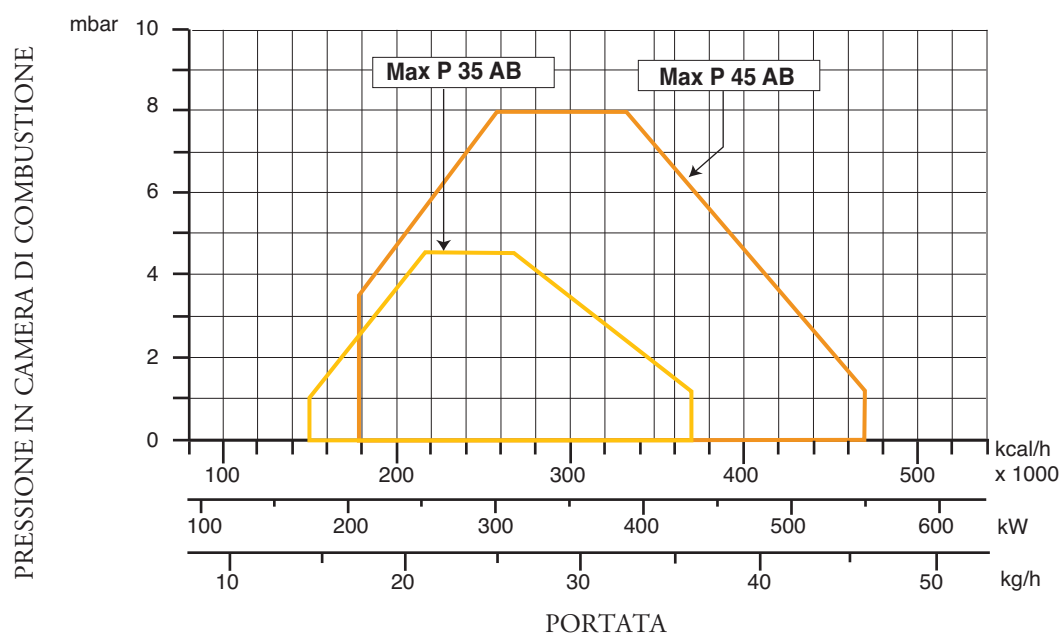
4 - Manutenzione

- Anomalie di funzionamentop.10

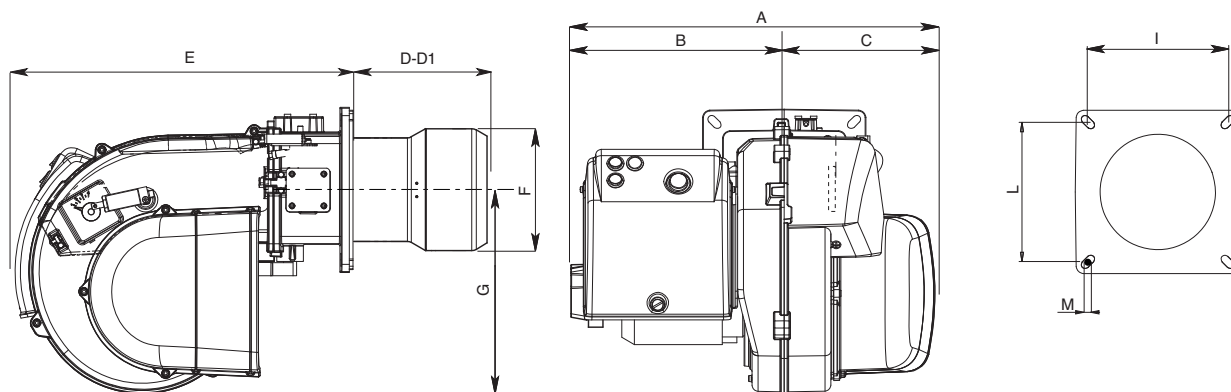
CARATTERISTICHE TECNICHE

MODELLO		MAX P 35 AB	MAX P 45 AB
Portata termica max.	kcal/h	367.000	469.000
	kW	427	546
Portata termica min.	kcal/h	143.000	173.000
	kW	166	202
Max. portata gasolio	kg/h	36	46
Min. portata gasolio	kg/h	14	17
Tensione alimentazione	50 Hz V	230	230/400
Potenza motore	W	300	550
Giri -minuto	Nº	2800	2800
Trasformatore accensione	kV/mA	2x7,5 /40	2x7,5 /40
App. controllo fiamma	SIEMENS	LMO 44	LMO 44
Combustibile : gasolio	kcal/kg	10.200 max. visc 1,5°E a 20°C	

CURVE DI LAVORO



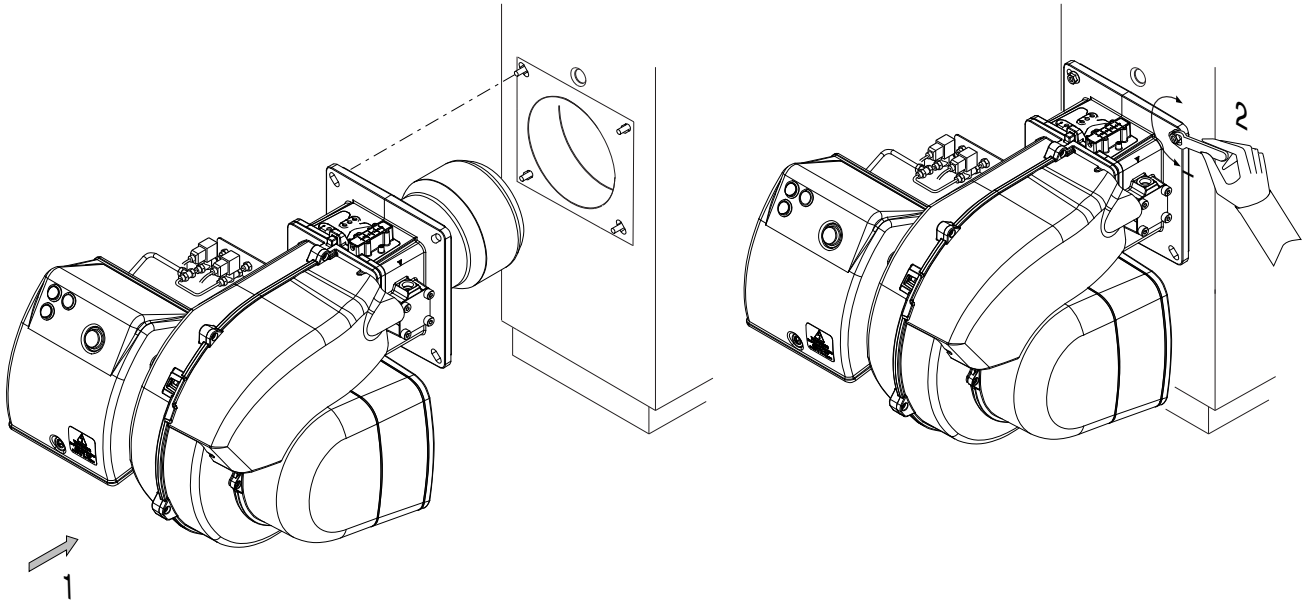
DIMENSIONI DI INGOMBRO



MODELLO	A	B	C	D	D1	E	F	G	I	L	M
MAX P 35 AB	501	294	207	175	365	466	160	280	185/200	185/200	M8
MAX P 35 AB S	501	294	207	-	430	466	160	280	185/200	185/200	M8
MAX P 45 AB	501	294	207	175	365	466	160	280	185/200	185/200	M8

D = testa corta D1 = testa lunga

MONTAGGIO DEL BRUCIATORE

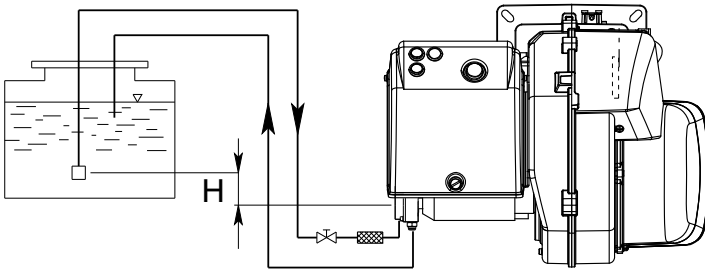


ALLACCIAMENTO ELETTRICO

Tutti i bruciatori sono collaudati a 230V 50 Hz monofase (Max P 35) o 400 V 50 Hz trifase (Max P 45) per i motori e 230V 50 Hz monofase con neutro per gli ausiliari. Se fosse necessario alimentare il bruciatore a 230 V 50 Hz trifase senza neutro, eseguire le modifiche necessarie riferendosi allo specifico schema elettrico del bruciatore e controllare che il termico sia entro il campo di assorbimento del motore. Accertare inoltre il corretto senso di rotazione del motore del ventilatore.

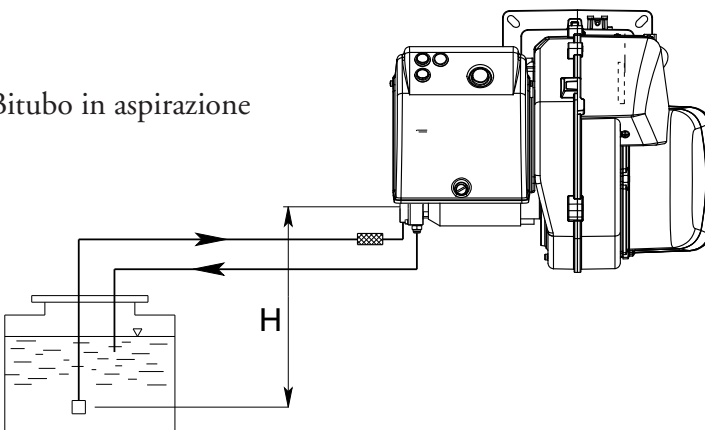
ALIMENTAZIONE COMBUSTIBILE

Bitubo dalla sommità del serbatoio



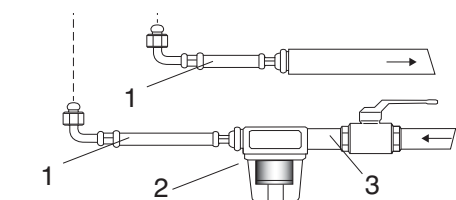
H (m)	Lunghezza tubazioni (m)	
	AS 67 (m)	
	ø 10 mm	ø 12 mm
0	32	90
0,5	36	90
1	40	90
2	48	90
3	56	90
3,5	60	90

Bitubo in aspirazione

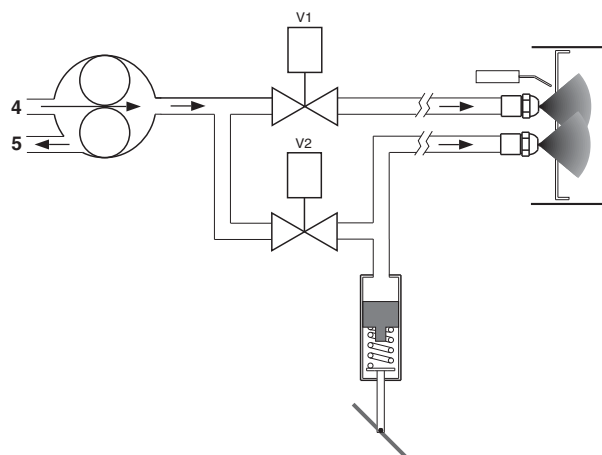


H (m)	Lunghezza tubazioni (m)	
	AS 67 (m)	
	ø 10 mm	ø 12 mm
0	25	70
0,5	21	62
1	18	54
2	10	38
3	5	20
3,5	---	10

CIRCUITO IDRAULICO

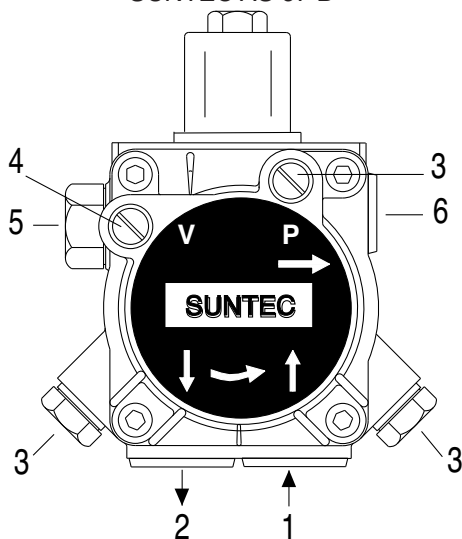


- 1 - FLESSIBILI
- 2 - FILTRO
- 3 - RUBINETTO
- 4 - ASPIRAZIONE
- 5 - RITORNO



INNESCO E REGOLAZIONE DELLA POMPA GASOLIO

SUNTEC AS 67 B



- 1 - ASPIRAZIONE
- 2 - RITORNO
- 3 - SFIATO E PRESA MANOMETRO
- 4 - PRESA VUOTOMETRO
- 5 - REGOLAZIONE PRESSIONE
- 6 - ALL' UGELLO

CONTROLLARE:

- Che le tubazioni siano perfettamente a tenuta;
- Che siano usati tubi rigidi (preferibilmente di rame), ove possibile;
- Che la depressione in aspirazione non ecceda 0,45 bar, per evitare che la pompa entri in cavitazione;
- Che la valvola di fondo sia dimensionata correttamente;

La pressione della pompa viene regolata al valore di 12 bar durante il collaudo del bruciatore. Prima di avviare il bruciatore, spurgare l'aria contenuta nella pompa attraverso la presa del manometro. Riempire le tubazioni di gasolio per facilitare l'innescò della pompa. Avviare il bruciatore e verificare la pressione di alimentazione della pompa. Se l'innescò della pompa non dovesse avvenire durante il primo prelavaggio, con conseguente, successiva entrata in blocco del bruciatore, riarmarne il blocco per riavviarlo, premendo il pulsante rosso sull'apparecchiatura di controllo. Se, ad innescò della pompa avvenuto, il bruciatore dovesse andare in blocco dopo la fase di prelavaggio, a causa di una caduta di pressione del gasolio nella pompa, riarmarne il blocco per riavviarlo. Non permettere che la pompa funzioni per più di tre minuti senza gasolio. Nota: prima di avviare il bruciatore, assicurarsi che il tubo di ritorno sia aperto. Una sua eventuale occlusione provocherebbe una rottura dell'organo di tenuta della pompa.

AVVIAMENTO E REGOLAZIONE DEL BRUCIATORE

Dopo aver eseguito l'installazione del bruciatore, verificare i seguenti punti:

- Tensione di alimentazione del bruciatore ed i fusibili di protezione di rete. - I collegamenti elettrici.
- La corretta lunghezza delle tubazioni e la loro tenuta. - Il tipo di combustibile, che deve essere adatto al bruciatore. - Il collegamento dei termostati caldaia e delle varie sicurezze.

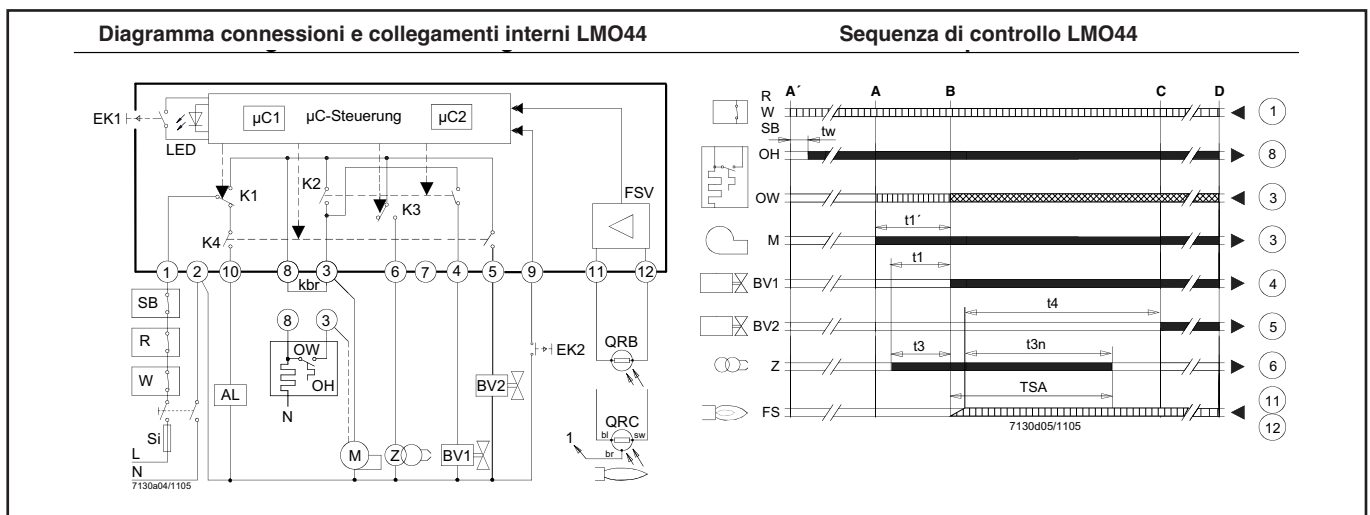
Quando tutte queste condizioni sono verificate e soddisfatte, si può procedere con il collaudo del bruciatore.

Dare tensione al bruciatore. L'apparecchiatura di controllo alimenterà, allo stesso tempo, sia il trasformatore di accensione che il motore del bruciatore, che provvederà ad effettuare un prelavaggio della camera di combustione per un periodo di 20 secondi circa. Al termine del prelavaggio, l'apparecchiatura di controllo apre le elettrovalvole della pompa gasolio e quella del 1° stadio (Bassa fiamma), il trasformatore d'accensione produce una scintilla ed il bruciatore si accende. Dopo l'intervallo di sicurezza di 5÷10 secondi, ad accensione avvenuta, l'apparecchiatura di controllo disinserisce il trasformatore di accensione quindi, dopo altri 10 secondi, aziona la serranda dell'aria alla massima apertura ed apre l'elettrovalvola del 2° stadio (Alta fiamma).

In caso di accensione difettosa, l'apparecchiatura di controllo causa il blocco del bruciatore entro 5 secondi. Per avere una combustione ottimale, occorrerà regolare la portata dell'aria in ALTA e BASSA fiamma. La pressione di alimentazione della pompa gasolio dovrà aggirarsi sui 12 bar.

APPARECCHIATURA SIEMENS LMO 44

In caso di blocco é disponibile l'indicazione della causa che ha provocato il blocco. Operare come segue: con l'apparecchiatura in blocco (led rosso acceso) tenere premuto il pulsante di sblocco per più 3 secondi, quindi rilasciarlo. Il led rosso inizierà a lampeggiare indicando la causa secondo la seguente tabella:

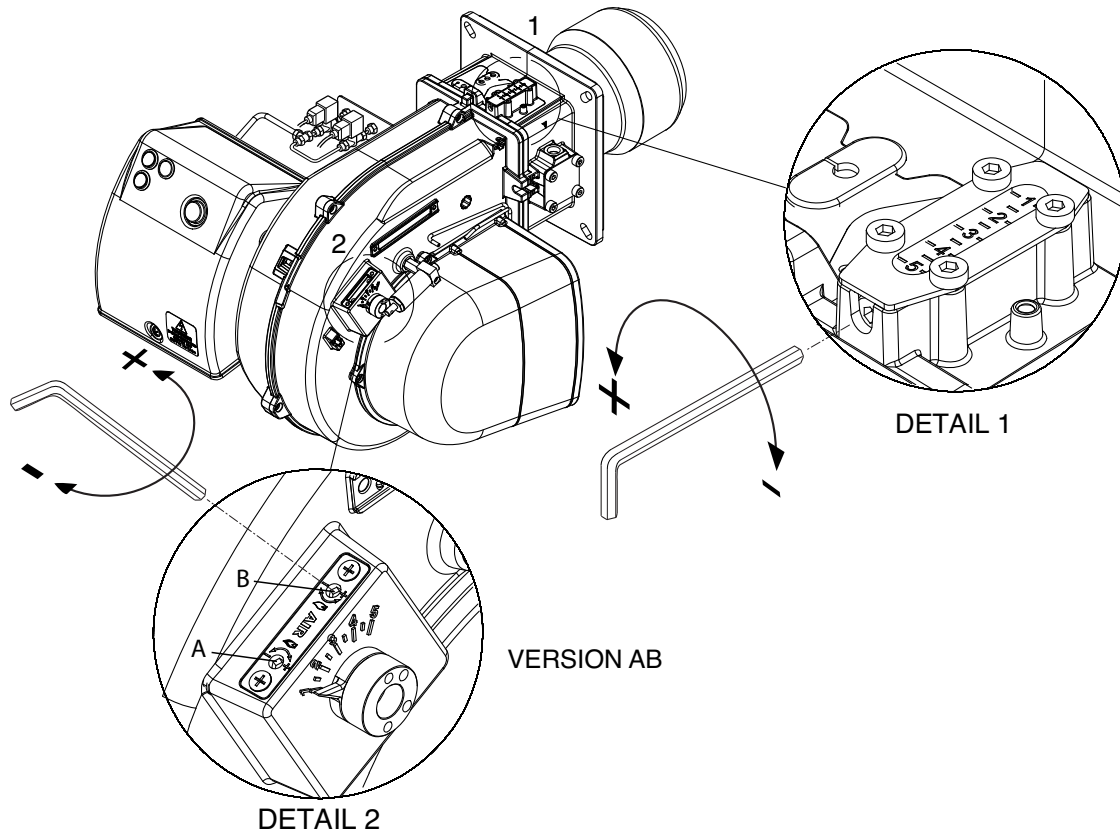


AL	Segnalazione di blocco esterna	OH	Preriscaldatore	t1	tempo di preventilazione
BV...	Valvola combustibile	QRB...	Sensore fiamma (fotoresistenza)	t1'	Purge time
EK1	Pulsante di sblocco	QRC...	Sensore di fiamma per fiamma azzurra bl=blu, br=marron, sw=nero	t3	tempo di preaccensione
EK2	Pulsante di sblocco remoto	R	Termostato o pressostato di lavoro	t3n	tempo di postaccensione
FS	Segnale di fiamma	SB	Termostato (o pressostato) di sicurezza	t4	intervallo prima del consenso al 2° stadio
FSV	Amplificatore del segnale di fiamma	Si	Fusibile esterno	A'	Inizio della sequenza di accensione per bruciatori con preriscaldatore
K...	Contatti dei relé di controllo interni	W	Termostato o pressostato limite	A	Inizio della sequenza di accensione per bruciatori senza preriscaldatore
Kbr	Collegamento (ponte, necessario solo se non è installato un preriscaldatore)	Z	Trasformatore d'accensione	B	Tempo per la stabilizzazione della fiamma
LED	Led a 3 colori	TSA	Tempo di sicurezza all'accensione	C	Posizione di funzionamento
M	Motore del bruciatore	tw	tempo di attesa	D	Spegnimento comandato da R
OW	Contatto di consenso del preriscaldatore				

Tabella codici LED multicolore		
Stato	Codice colore	Colore
Stato di attesa	○	Spento
Preriscaldatore in funzione	●	Giallo
Tempo di attesa tw	● ○ ● ○ ● ○ ● ○ ● ○ ● ○ ● ○ ● ○ ● ○ ● ○ ● ○ ● ○	Giallo lampeggiante
Fase di accensione	□	verde
Funzionamento, fiamma ok	□ ○ □ ○ □ ○ □ ○ □ ○ □ ○ □ ○ □ ○ □ ○ □ ○ □ ○ □ ○	verde lampeggiante
Funzionamento, fiamma non ok	□ ○ □ ○ □ ○ □ ○ □ ○ □ ○ □ ○ □ ○ □ ○ □ ○ □ ○ □ ○	verde lampeggiante
Luce estranea all'accensione del Bruciatore	□ ▲ □ ▲ □ ▲ □ ▲ □ ▲ □ ▲ □ ▲ □ ▲ □ ▲ □ ▲ □ ▲ □ ▲	verde-rosso
Bassa tensione	● ▲ ● ▲ ● ▲ ● ▲ ● ▲ ● ▲ ● ▲ ● ▲ ● ▲ ● ▲ ● ▲ ● ▲ ● ▲	giallo-rosso
Blocco	▲	rosso
Codice di errore	▲ ○ ▲ ○ ▲ ○ ▲ ○ ▲ ○ ▲ ○ ▲ ○ ▲ ○ ▲ ○ ▲ ○ ▲ ○ ▲ ○ ▲ ○	rosso lampeggiante
Trasmissione codice di errore	▲ ▲	rosso lampeggiante veloce
Legenda: Accesa continua ▲ rosso □ verde ○ Spenta ● giallo	

Tabella codici errori		
Lampeggi (LED)	«AL» term. n°10	Possibile cause
2 lampeggi	on	Assenza di fiamma al termine del tempo di sicurezza all'accensione «TSA» - elettrovalvole difettose - rilevatore fiamma difettoso - regolazione bruciatore errata - elettrodi difettosi
3 lampeggi	on	Non utilizzati
4 lampeggi	on	Luci estranee durante la fase di pre-ventilazione
5 lampeggi	on	Non utilizzati
6 lampeggi	on	Non utilizzati
7 lampeggi	on	Troppe mancanze di fiamma durante il funzionamento (superato il limite del n° di ripetizioni del ciclo) - elettrovalvole difettose. - rilevatore fiamma difettoso - regolazione bruciatore errata.
8 lampeggi	on	Controllo del tempo riscaldamento combustibile - Più di 5 commutazioni del consenso preriscaldatore(durante la preventilazione)
9 lampeggi	on	Non utilizzati
10 lampeggi	off	Contatti in uscita difettosi o guasto del dispositivo interno
	on	Più di 3 errori temporanei nei contatti in uscita.

REGOLAZIONE TESTA DI COMBUSTIONE / ARIA



Per regolare la portata d'aria **BASSA FIAMMA** agire sulla vite **B** secondo le necessità. Girando in senso antiorario la portata aumenta; in senso orario diminuisce.

Per regolare la portata d'aria **ALTA FIAMMA** agire sulla vite **A** secondo le necessità. Girando in senso orario la portata aumenta; in senso antiorario diminuisce.

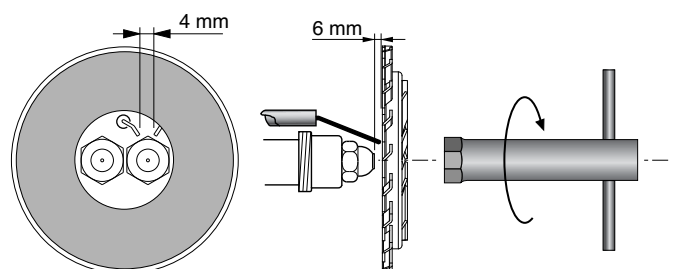
DATI DI TARATURA

	Portata kW		Portata kg/h		UGELLO		POMPA bar	Regolazione ARIA		Regolazione TESTA
	1°st	2°st	1°st	2°st	1°st	2°st		1°st	2°st	
MAX P35 AB	244	432	20,6	36,5	5	4	11,5	1,8	4	4
	221	370	18,7	31,2	4,5	3	12	1,8	4	3
	206	310	17,4	26,2	4	2	14	1,7	4	2
	168	255	14,2	21,5	4	2	10	1,5	4	1
MAX P 45 AB	320	549	27	46,3	6	5	11	1,8	4	4
	265	486	22,4	41	5,5	4,5	11,5	1,8	4	3
	258	390	21,8	33	5	3,5	10	1,7	4	2
	196	296	16,6	25	4	2	12	1,5	4	1

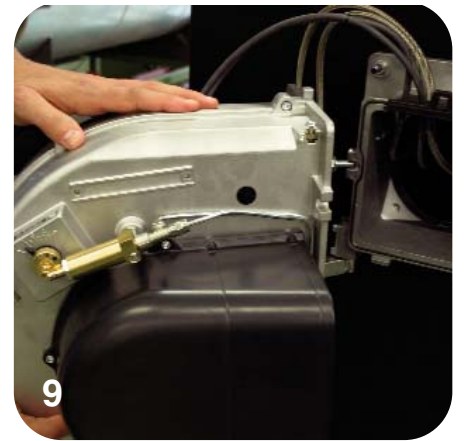
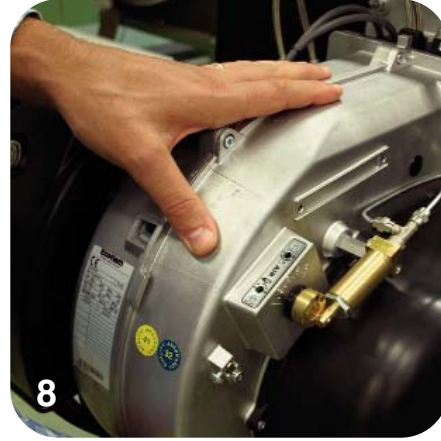
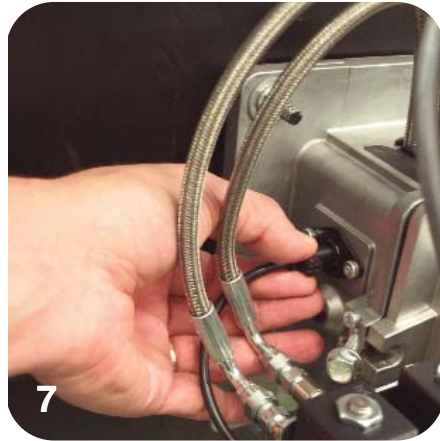
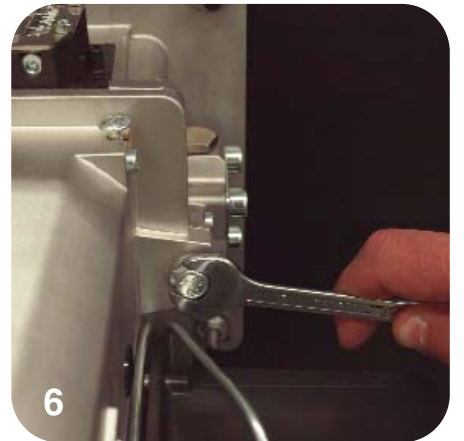
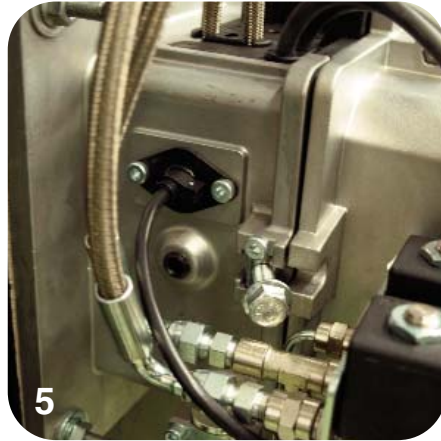
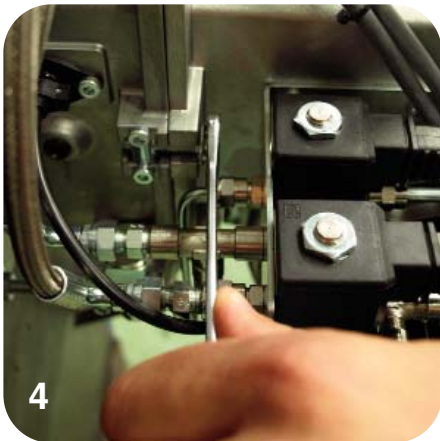
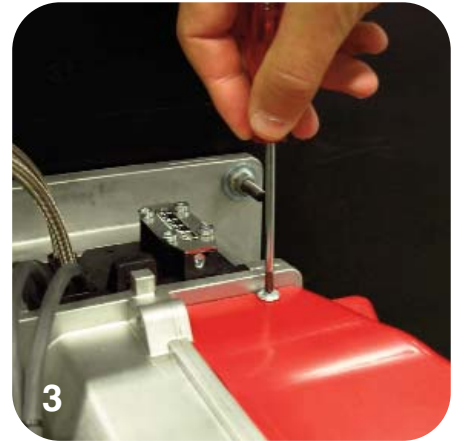
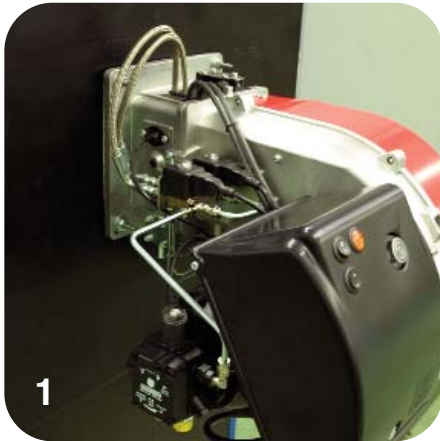
UGELLO : DANFOSS H÷S 80°÷60°; DELAVAN W 60°; STEINEN S 60°

PULIZIA E SOSTITUZIONE DELL'UGELLO

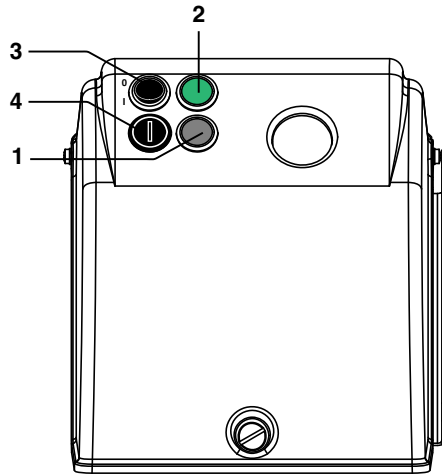
Utilizzare solo la apposita chiave fornita in dotazione per rimuovere l'ugello, facendo attenzione a non danneggiare gli elettrodi. Montare il nuovo ugello con la medesima cura. N.B.: Verificare sempre la posizione degli elettrodi dopo il montaggio dell'ugello (vedi figura). Una posizione errata può comportare problemi di accensione.



SMONTAGGIO TESTA



DESCRIZIONE DEL PANNELLO DI COMANDO DEI BRUCIATORI



- 1 - pulsante di sblocco
- 2 - lampada di funzionamento
- 3 - interruttore I / O
- 4 - fusibile

ANOMALIE DI FUNZIONAMENTO

Il bruciatore non si avvia.

- Interruttore generale in posizione "0"
- Fusibili saltati.
- Termostati caldaia aperti.
- Apparecchiatura di controllo difettosa.

Il bruciatore effettua il prelavaggio, ma non si accende e va in blocco subito dopo.

- Apparecchiatura di controllo difettosa.
- Trasformatore difettoso.
- Elettrodi sporchi.
- Elettrodi difettosi.
- Elettrodi in posizione errata.
- Ugelli otturati.
- Ugelli eccessivamente usurati.
- Filtri intasati.
- Pressione gasolio troppo bassa.
- Portata d'aria di combustione eccessivamente elevata in rapporto alla portata dell'ugello.

Il bruciatore si accende ma va in blocco subito dopo.

- Apparecchiatura di controllo difettosa.
- Ugelli otturati.
- Ugelli eccessivamente usurati.
- La fotocellula non vede la fiamma.
- Filtri intasati.
- Pressione gasolio troppo bassa.
- Portata d'aria di combustione eccessivamente elevata in rapporto alla portata dell'ugello.

Il bruciatore non passa in 2° stadio.

- Interruttore manuale di 1° e 2° stadio sulla morsettiera in posizione errata.
- Apparecchiatura di controllo difettosa..
- Bobina dell'elettrovalvola 2° (3°) stadio difettosa.
- Pressione gasolio troppo bassa.
- Filtri intasati.
- Ugello 2° stadio eccessivamente usurato.
- Ugello 2° stadio intasato.
- Martinetto serranda aria non tarato o difettoso.

Index

1 - Technical data

- Technical datap.12
- Working fieldsp.12
- Overall dimensionsp.12

2 - Installation

- Mounting of the boilerp.13
- Electrical connectionsp.13
- Combustible feedingp.13

3 - Starter and regulations

- Hydraulic circuitp.14
- Priming and adjustment of oil pumpp.14
- Burner start-up and adjustmentp.15
- Control box up-cyclep.15,16
- Adjusting air/firing headp.17
- Adjustment datap.17
- Nozzle cleaning and replacementp.17
- Removing firing headp.18
- Control panelp.19

4 - Maintenance

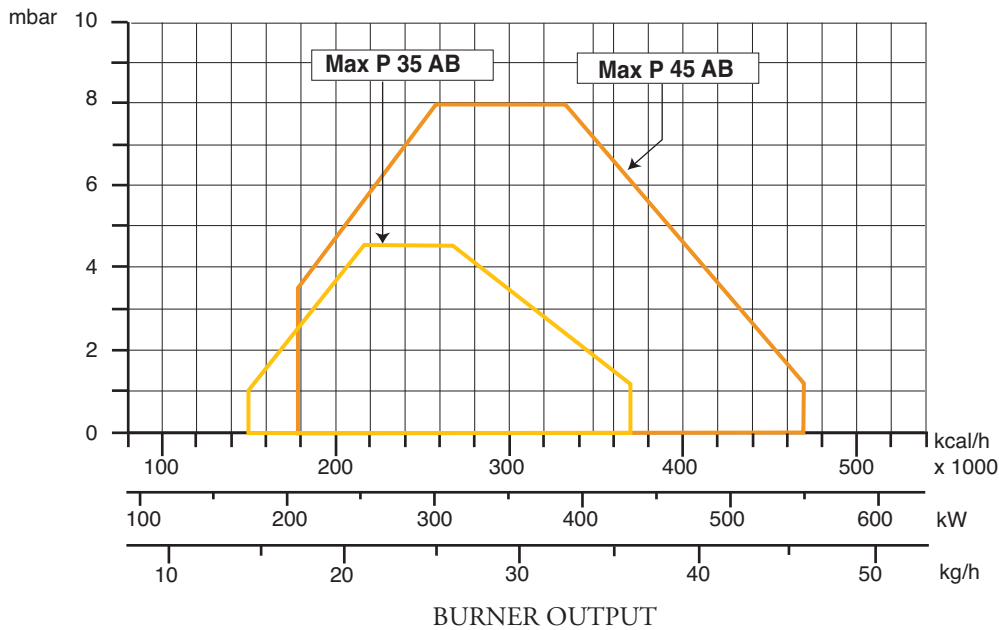
- Troubleshootingp.19

TECHNICAL DATA

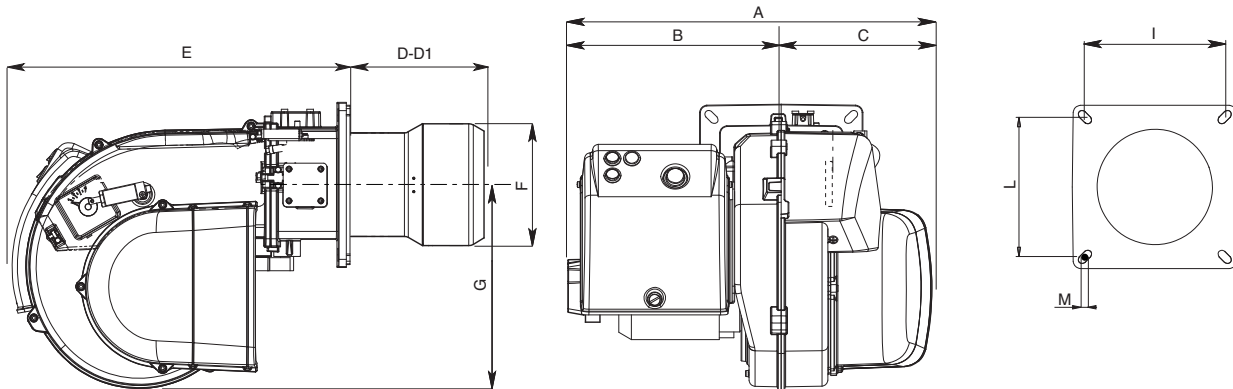
MODELS		MAX P 35 AB	MAX P 45 AB
Thermal power max.	kcal/h	367.000	469.000
	kW	427	546
Thermal power min.	kcal/h	143.000	173.000
	kW	166	202
Max. flow rate light oil	kg/h	36	46
Min. flow rate light oil	kg/h	14	17
Feeding power	50 Hz V	230	230/400
Motor	W	300	550
Rpm	Nº	2800	2800
Ignition transformer	kV/mA	2x7,5 /40	2x7,5 /40
Control box	SIEMENS	LMO 44	LMO 44
Fuel: light oil	kcal/kg	10.200 max. visc 1,5°E a 20°C	

WORKING FIELDS

PRESSURE IN THE COMBUSTION CHAMBER



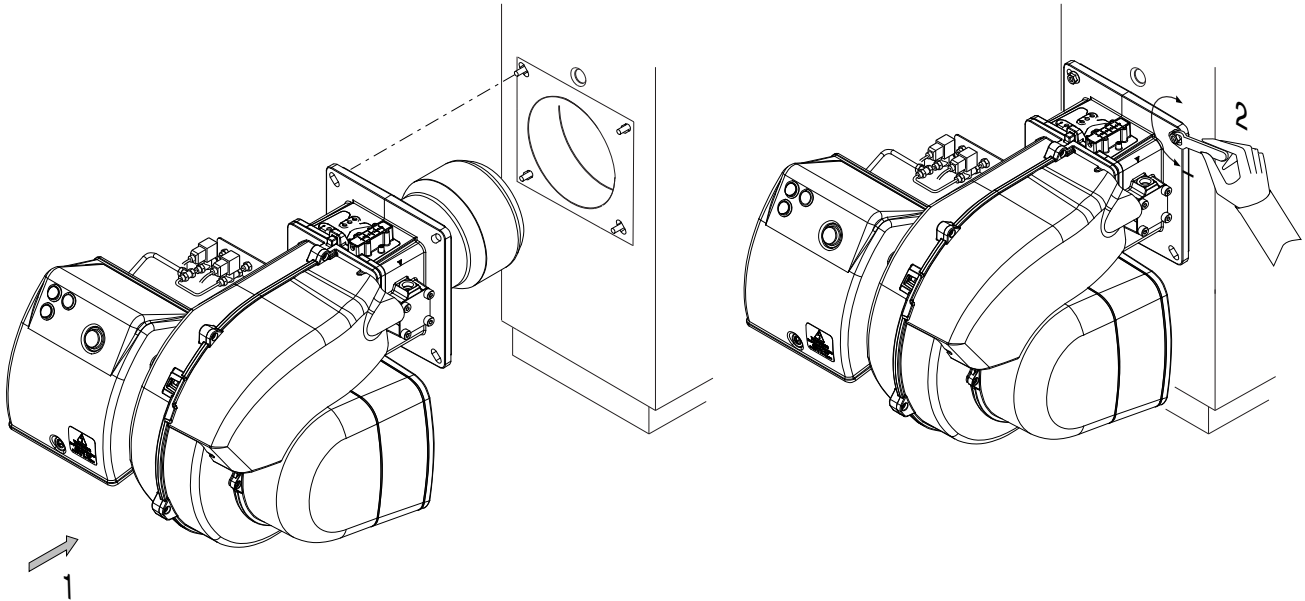
OVERALL DIMENSIONS



MODELS	A	B	C	D	D1	E	F	G	I	L	M
MAX P 35 AB	501	294	207	175	365	466	160	280	185/200	185/200	M8
MAX P 35 AB S	501	294	207	-	430	466	160	280	185/200	185/200	M8
MAX P 45 AB	501	294	207	175	365	466	160	280	185/200	185/200	M8

D = short head D1 = long head

MOUNTING TO THE BOILER

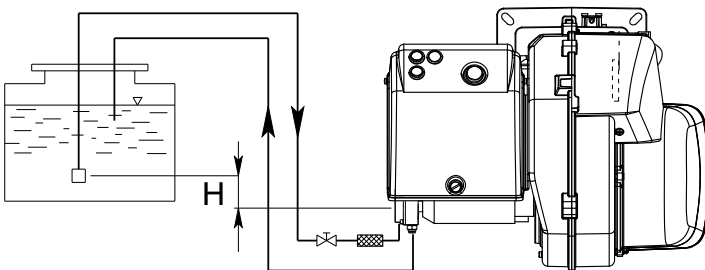


ELECTRICAL CONNECTIONS

All burners are factory tested at 230V 50 Hz single phase (Max P 35) o 400 V 50 Hz 3-phase (Max P 45) for motors and 230V 50 Hz single phase with neutral for auxiliary equipments. Should it be necessary to power the burner with 230V - 50Hz, modify the connections on motor and the terminal board as shown in the picture. Protect the burner supply line with suitable fuses and/or other safety devices as required by the local regulations on the matter.

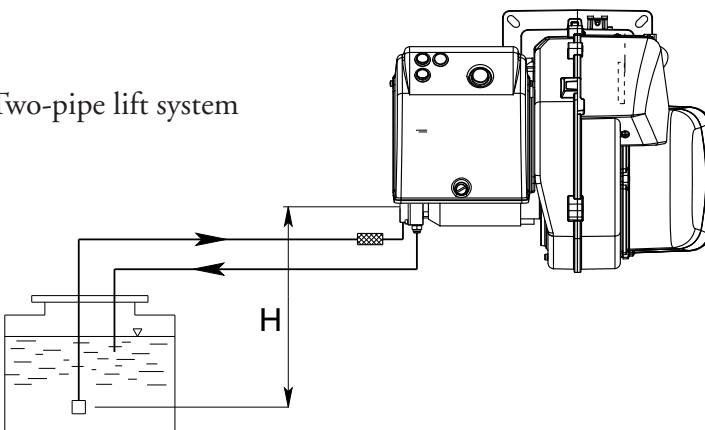
MAXIMUM LENGTHS OF SUCTION LINES FOR TWO-PIPE SYSTEM SUNTEC AS 67

Two-pipe siphon feed system



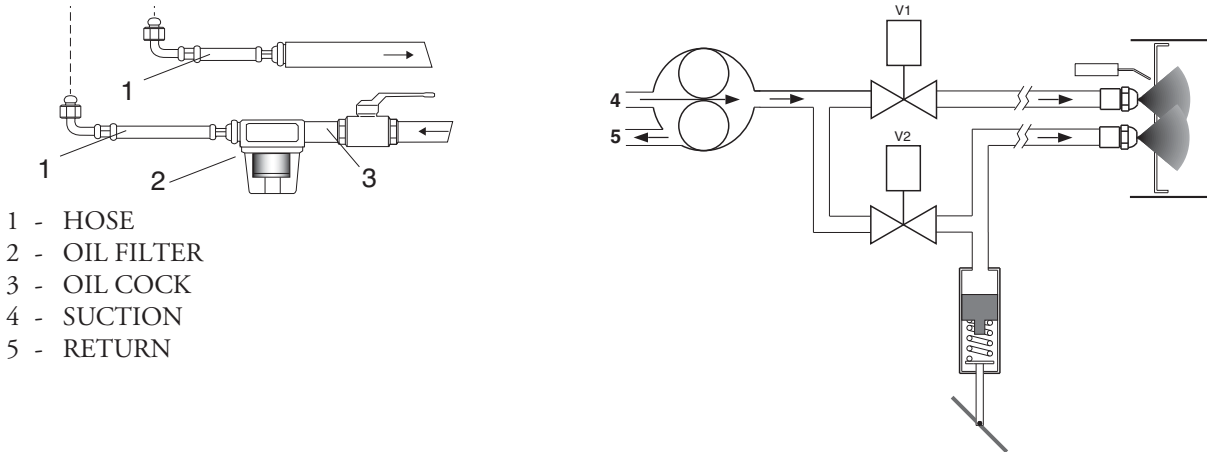
H (m)	Length pipe (m)	
	AS 67 (m)	
	ø 10 mm	ø 12 mm
0	32	90
0,5	36	90
1	40	90
2	48	90
3	56	90
3,5	60	90

Two-pipe lift system

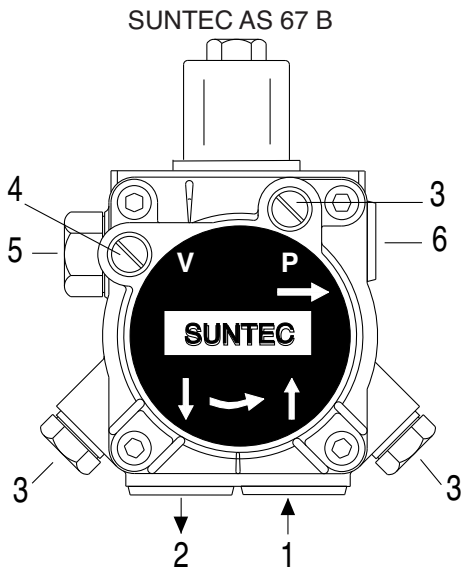


H (m)	Length pipe (m)	
	AS 67 (m)	
	ø 10 mm	ø 12 mm
0	25	70
0,5	21	62
1	18	54
2	10	38
3	5	20
3,5	---	10

HYDRAULIC CIRCUIT



PRIMING AND ADJUSTMENT OF OIL PUMP



- 1 - INLET
- 2 - RETURN
- 3 - BLEED AND PRESSURE GAUGE PORT
- 4 - VACUUM GAUGE PORT
- 5 - PRESSURE ADJUSTMENT
- 6 - TO NOZZLE

VERIFY:

- That piping system is perfectly sealed.
- That the use of hoses is avoided whenever is possible (use copper pipes preferably).
- That depression is not greater than 0,45 bar, to avoid pump's cavitation.
- That check valve is suitably designed for the duty.

The pump pressure is set at a value of 12 bar during the testing of burners.

Before starting the burner, bleed the air in the pump through the gauge port. Fill the piping with light-oil to facilitate the pump priming. Start the burner and check the pump feeding pressure. In case the pump priming does not take place during the first prepurging, with a consequent, subsequent lock-out of the burner, rearm the burner's lock-out to restart, by pushing the button on the control box. If, after a successful pump priming, the burner locks-out after the prepurging, due to a fuel pressure drop in the pump, rearm the burner's lock-out to restart the burner. Do never allow the pump working without oil for more than three minutes. Note: before starting the burner, check that the return pipe is open. An eventual obstruction could damage the pump sealing device.

BURNER START-UP AND ADJUSTMENT

Once having installed the burner, check the following items:

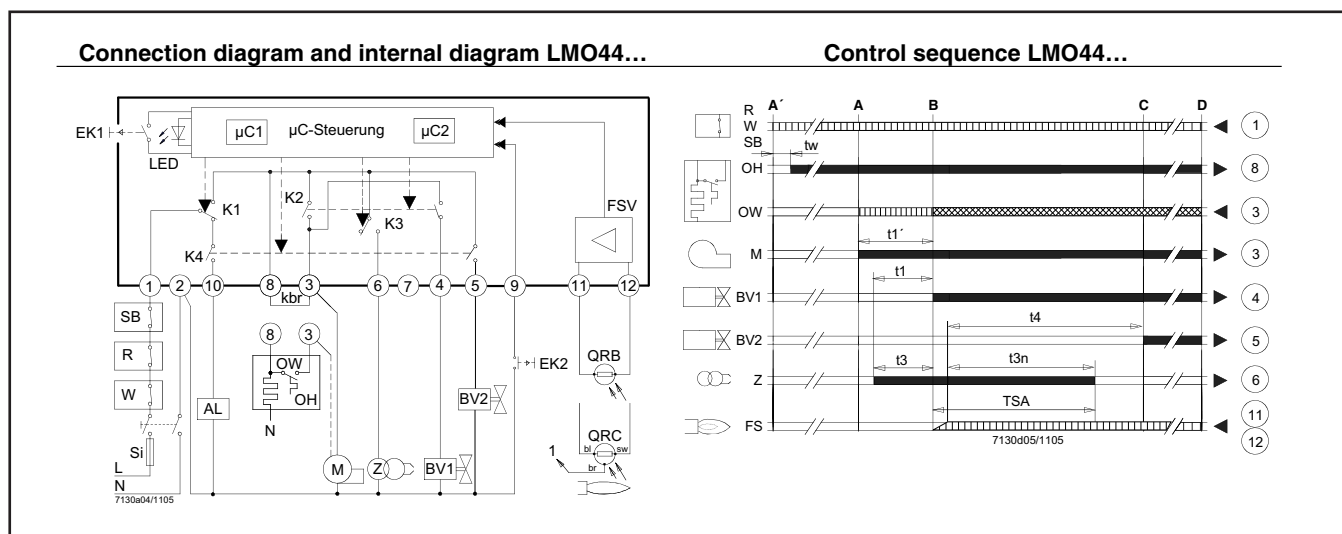
- The burner power feeding and the main line protection fuses
- The correct length of pipes and that the same are sealed.
- The type of fuel, which must be suitable for burner.
- The connection of boiler's thermostats and all the safeties.

When all the above mentioned conditions are checked and accomplished, it is possible to go on with burner's tests. Power the burner. The control box feeds the ignition transformer and the burner's motor at the same time, which will run a prepurging of the combustion chamber for about 20 sec.

At the end of prepurging, the control box opens the fuel pump and the 1st stage (Low flame) solenoid valves, the ignition transformer produces a spark and the burner ignites. After a safety interval of 5÷10 seconds and a correct ignition, the control box turns off the ignition transformer and, 10 seconds later, sets the air damper to its maximum opening and opens the 2nd stage solenoid valve (High flame). In case of faulty ignition, the control box switches the burner into safety condition. In order to obtain an optimal combustion, it is necessary adjust the LOW - HIGH flame air flow, according to the instruction given further on. The fuel pump feeding pressure, must remain around 12 bar.

SIEMENS LMO 44 CONTROL INFORMATION SYSTEM

In case of burner lockout, it is possible to read which cause originated it. Proceed as follows: with the burner in lockout mode (red LED switched on) keep pressed the lockout button for more than 3 sec. then release it. The red LED will blink according to the following error code list:

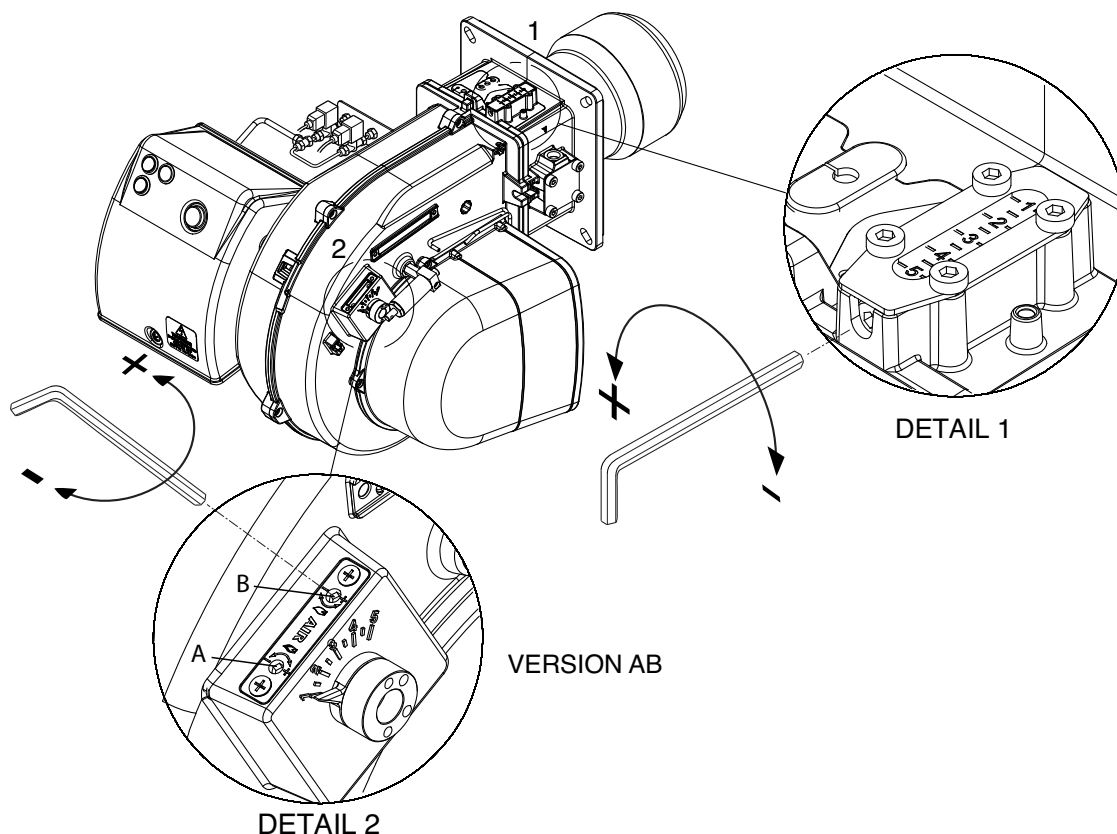


AL	Alarm device	QRB...	Photoresistive flame detector	t1	Prepurge time
BV...	Fuel valve	QRC...	Blue-flame detector	t1'	Purge time
EK1	Lockout reset button	bl = blue, br = brown, sw = black		t3	Preignition time
EK2	Remote lockout reset button	R	Control thermostat or pressurestat	t3n	Postignition time
FS	Flame signal	SB	Safety limit thermostat	t4	Interval from flame signal to release of «BV2»
FSV	Flame signal amplifier	Si	External primary fuse	A'	Start of startup sequence with burners using an «OH»
K...	Contacts of control relay	W	Limit thermostat or pressure switch	A	Start of startup sequence with burners using no «OH»
LED	3-color signal lamp	Z	Ignition transformer	B	Time of flame establishment
M	Burner motor	TSA	Ignition safety time	C	Operating position
OW	Release contact of oil preheater	tw	Waiting time	D	Controlled shutdown by «R»
OH	Oil preheater				

Color code table for multicolor signal lamp (LED)		
Status	Color code	Color
Waiting time «tw», other waiting states	○	Off
Oil preheater on, waiting time «tw»	●	Yellow
Ignition phase, ignition controlled	● ○ ● ○ ● ○ ● ○ ● ○ ● ○ ● ○ ● ○ ● ○ ● ○	Flashing yellow
Operation, flame o.k.	□	Green
Operation, flame not o.k.	□ ○ □ ○ □ ○ □ ○ □ ○ □ ○ □ ○ □ ○ □ ○ □ ○ □ ○	Flashing green
Extraneous light on burner startup	□ ▲ □ ▲ □ ▲ □ ▲ □ ▲ □ ▲ □ ▲ □ ▲ □ ▲ □ ▲ □ ▲	Green-red
Undervoltage	● ▲ ● ▲ ● ▲ ● ▲ ● ▲ ● ▲ ● ▲ ● ▲ ● ▲ ● ▲ ● ▲	Yellow-red
Fault, alarm	▲	Red
Error code output (refer to «Error code table»)	▲ ○ ▲ ○ ▲ ○ ▲ ○ ▲ ○ ▲ ○ ▲ ○ ▲ ○ ▲ ○ ▲ ○	Flashing red
Interface diagnostics	▲ ▲	Red flicker light
Legend: Steady on ▲ Red □ Green ○ Off ● Yellow	

Error code table		
Red blink code of signal lamp (LED)	«AL» at term. 10	Possible cause
2 blinks	on	No establishment of flame at the end of «TSA» - Faulty or soiled fuel valves - Faulty or soiled flame detector - Poor adjustment of burner, no fuel - Faulty ignition equipment
3 blinks	on	Free
4 blinks	on	Extraneous light on burner startup
5 blinks	on	Free
6 blinks	on	Free
7 blinks	on	Too many losses of flame during operation (limitation of the number of repetitions)- Faulty or soiled fuel valves. - Faulty or soiled flame detector - Poor adjustment of burner.
8 blinks	on	Time supervision oil preheater - Oil preheater failed 5 times during prepurging
9 blinks	on	Free
10 blinks	off on	Wiring fault or internal fault, output contacts, other faults. 3 times temporary fault of the output contacts

FIRING HEAD / AIR SETTING



To adjust **LOW** air flow, turn the screw **B** as required. To reduce output, turn screw clockwise, to increase it turn screw counterclockwise.

To adjust **HI** air flow, turn the screw **A** as required. To reduce output, turn screw counterclockwise, to increase it turn screw clockwise.

ADJUSTMENT DATA

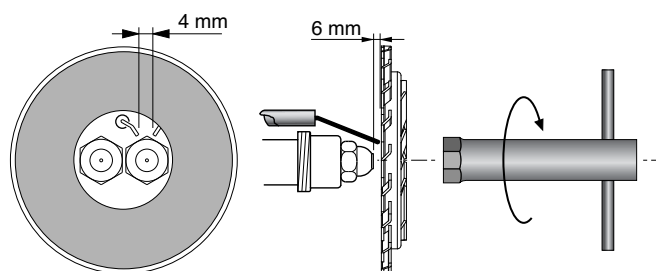
Output kW		Output kg/h		Nozzle		Pump	Air Setting		Head Setting
1°st	2°st	1°st	2°st	1°st	2°st	bar	1°st	2°st	
244	432	20,6	36,5	5	4	11,5	1,8	4	4
221	370	18,7	31,2	4,5	3	12	1,8	4	3
206	310	17,4	26,2	4	2	14	1,7	4	2
168	255	14,2	21,5	4	2	10	1,5	4	1
320	549	27	46,3	6	5	11	1,8	4	4
265	486	22,4	41	5,5	4,5	11,5	1,8	4	3
258	390	21,8	33	5	3,5	10	1,7	4	2
196	296	16,6	25	4	2	12	1,5	4	1

UGELLO : DANFOSS H÷S 80°÷60°; DELAVAN W 60°; STEINEN S 60°

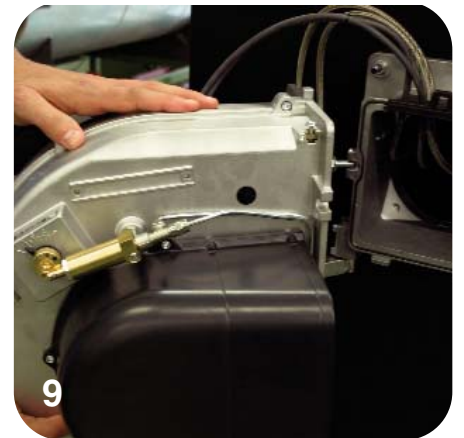
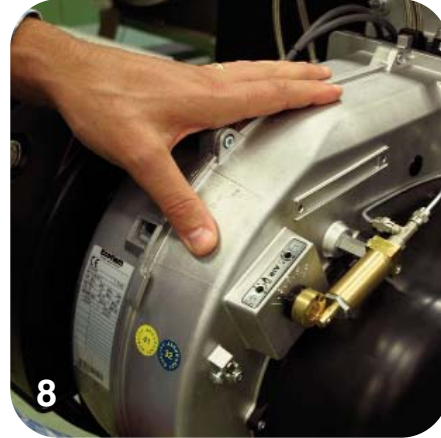
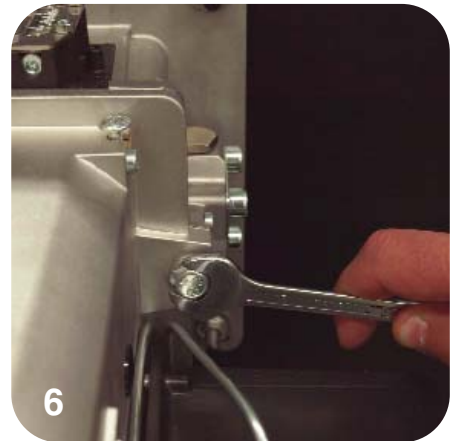
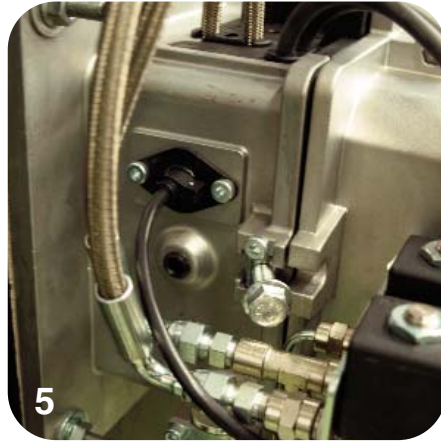
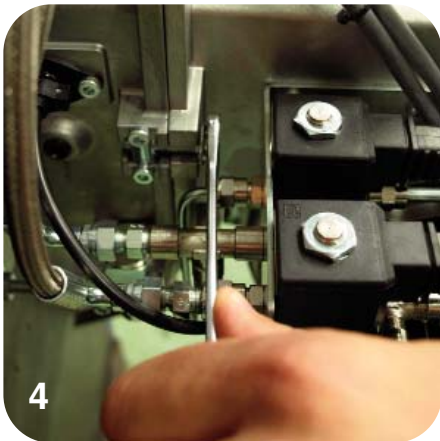
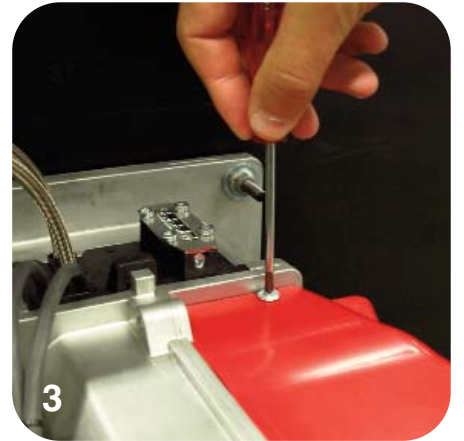
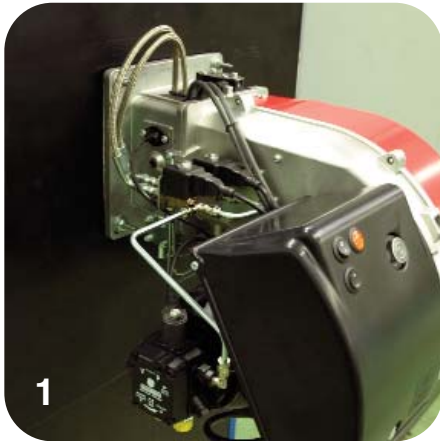
NOZZLE CLEANING AND REPLACEMENT

Use only the suitable box wrench provided for this operation to remove the nozzle, taking care to not damage the electrodes. Fit the new nozzle with the same care.

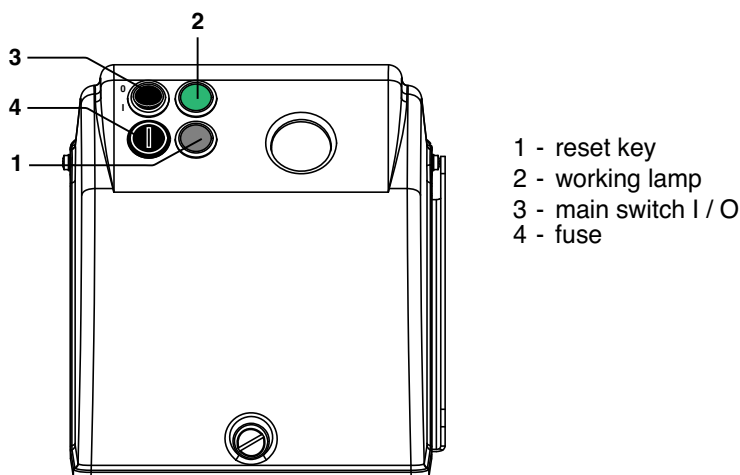
Note: Always check the position of electrodes after having replaced the nozzle (see illustration). A wrong position could cause ignition troubles.



REMOVING FIRING HEAD



DESCRIPTION OF THE CONTROL PANEL OF THE BURNER



MAINTENANCE

The burner does not start.

- Main switch in “0” position.
- Fuses are blown.
- Boiler thermostats are in open position.
- Control box is faulty.

The burner runs the prepurging but does not ignite and then switches into safety condition.

- Control box is faulty.
- Ignition transformer is faulty.
- Electrodes are dirty.
- Electrodes are faulty.
- Electrodes are in wrong position.
- Nozzles are clogged.
- Nozzles are too worn.
- Filters are clogged.
- Oil pressure too low.
- Combustion air flow rate excessively high related to nozzle’s flow rate.

The burner ignites but then switches into safety condition

- Control box is faulty.
- Nozzles are clogged.
- Nozzles are too worn.
- The photocell does not detect the flame.
- Filters are clogged.
- Oil pressure too low.
- Combustion air flow rate excessively high related to nozzle’s flow rate.

The burner does not switch to High flame

- 1st(Low flame) and 2nd (High flame) stage manual switch on control board is in wrong position.
- Control box is faulty.
- 2nd stage solenoid valve coil is faulty.
- Oil pressure too low.
- Filters are clogged.
- 2nd stage nozzle is too worn.
- 2nd stage nozzle is clogged.
- Air damper’s hydraulic jack not properly adjusted or faulty.

Index**1 - Caracteristiques techniques**

- Caracteristiques techniquesp.21
- Plage de travailp.21
- Dimensions d'encombrementp.21

2 - Installation

- Montage du brûleurp.22
- Connexion électriquep.22
- Alimentation combustiblep.22

3 - Démarreur et réglages

- Circuit hydrauliquep.23
- Amorçage et régulation de la pompe fioulp.23
- Mise en service et réglage du brûleurp.24
- Cycle de fonctionnement de coffret de sécuritép.24,25
- Réglage air/ tête de combustionp.26
- Données de réglagep.26
- Nettoyage et remplacement du gicleurp.26
- Démontage tête de combustionp.27
- Tableau de commandep.28

4 - Entretien d'utiliser-et

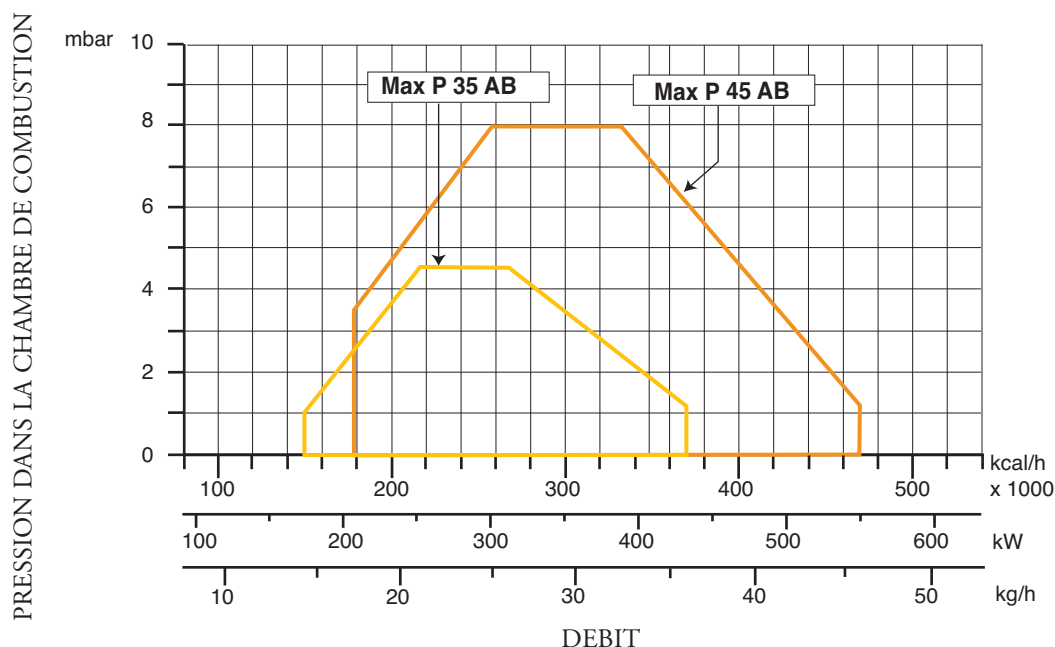
- Anomalies de fonctionnementp.28

CARACTERISTIQUES TECHNIQUES

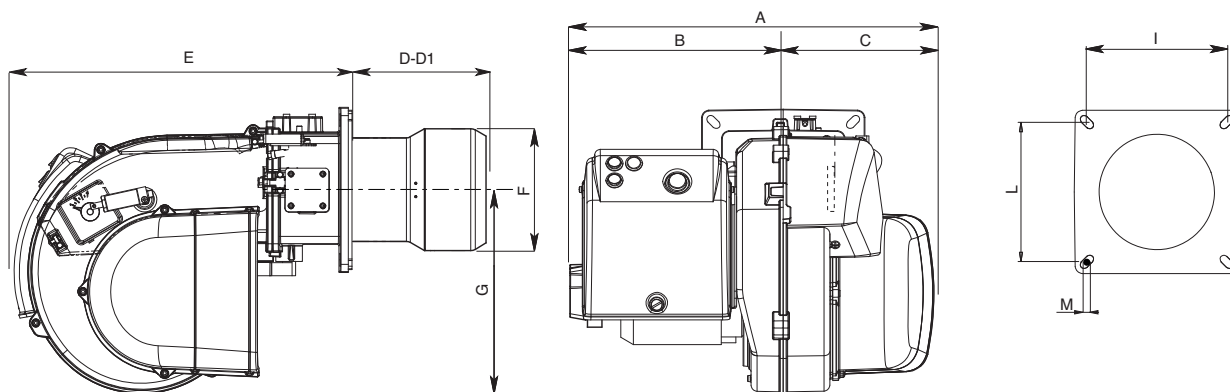
FR

MODELES		MAX P 35 AB	MAX P 45 AB
Puissance thermique max.	kcal/h	367.000	469.000
	kW	427	546
Puissance thermique min.	kcal/h	143.000	173.000
	kW	166	202
Débit max	kg/h	36	46
Débit min	kg/h	14	17
Tension d'alimentation	50 Hz V	230	230/400
Moteur	W	300	550
Tours par minute	N°	2800	2800
Transformateur	kV/mA	2x7,5 /40	2x7,5 /40
Coffret de sécurité	SIEMENS	LMO 44	LMO 44
Combustible : Fuel	kcal/kg	10.200 max. visc 1,5°E a 20°C	

COURBE DE TRAVAIL



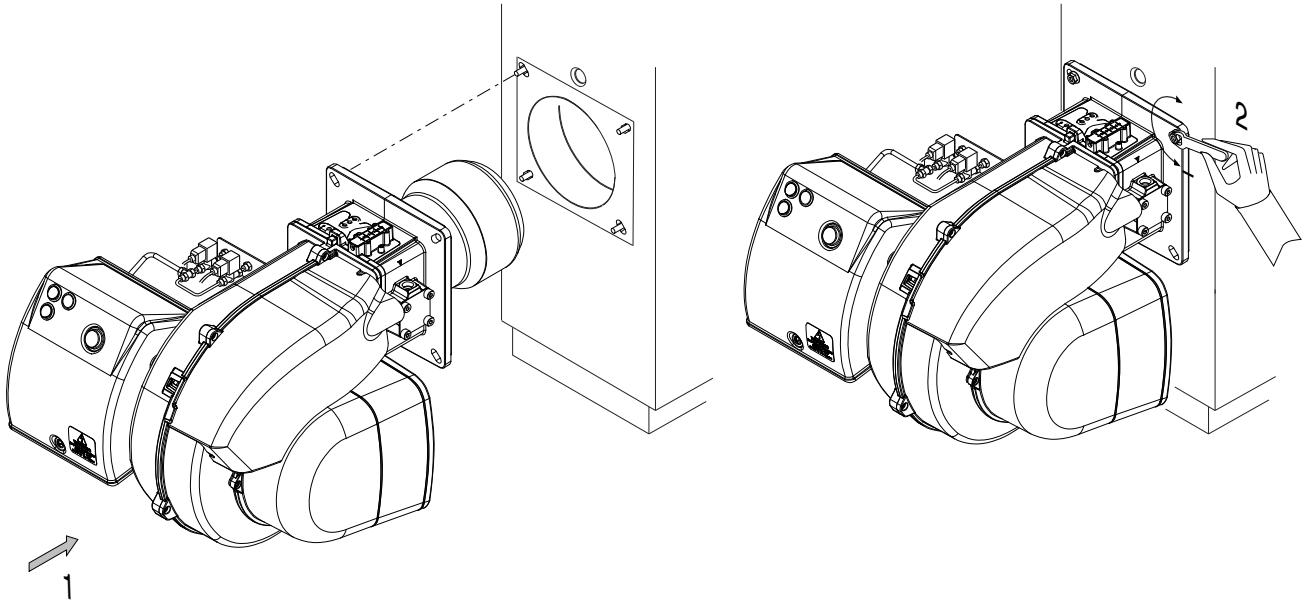
DIMENSIONS D'ENCOMBREMENT



MODELS	A	B	C	D	D1	E	F	G	I	L	M
MAX P 35 AB	501	294	207	175	365	466	160	280	185/200	185/200	M8
MAX P 35 AB S	501	294	207	-	430	466	160	280	185/200	185/200	M8
MAX P 45 AB	501	294	207	175	365	466	160	280	185/200	185/200	M8

D = tete courte d1 = tete longue

MONTAGE SUR CHAUDIERE

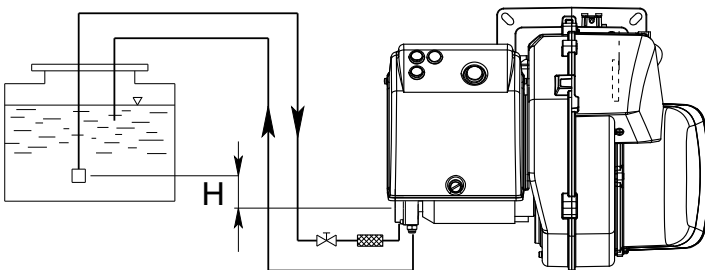


BRANCHEMENT ELECTRIQUE

Tous les brûleurs sont essayés à l'usine à 230V 50 Hz monophasé (Max P 35) o 400 V 50 Hz triphasé (Max P 45) pour les moteurs et 230V 50 Hz monophasé avec neutre pour les équipements auxiliaires. Dans le cas où il fût nécessaire alimenter le brûleur en 230V - 50Hz triphasé sans neutre, modifier les connexions sur le moteur et sur la boîte à bornes suivant la figure. Protéger la ligne d'alimentation du brûleur par des fusibles appropriés et/ou les autres dispositifs de sécurité suivant les dispositions locales en matière.

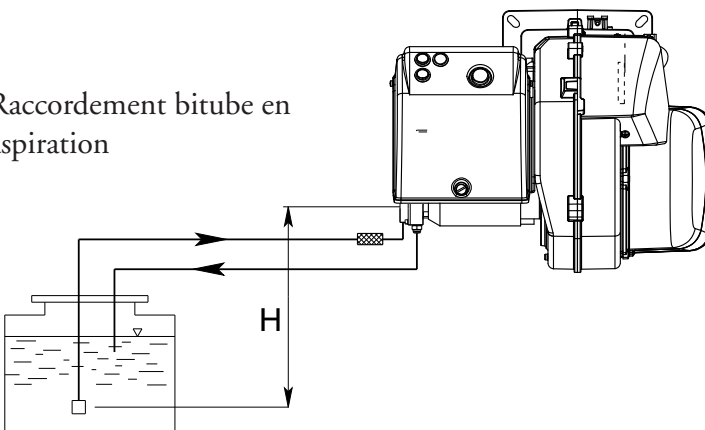
RACCORDEMENT DU CIRCUIT D'ALIMENTATION FOD SUNTEC AS 67

Raccordement bitube en charge



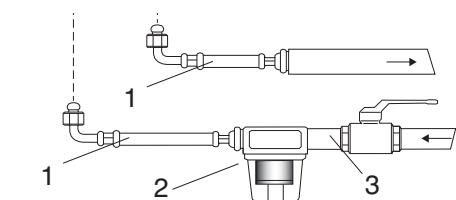
H (m)	Longueurs tuyaux (m)	
	AS 67 (m)	
	ø 10 mm	ø 12 mm
0	32	90
0,5	36	90
1	40	90
2	48	90
3	56	90
3,5	60	90

Raccordement bitube en aspiration

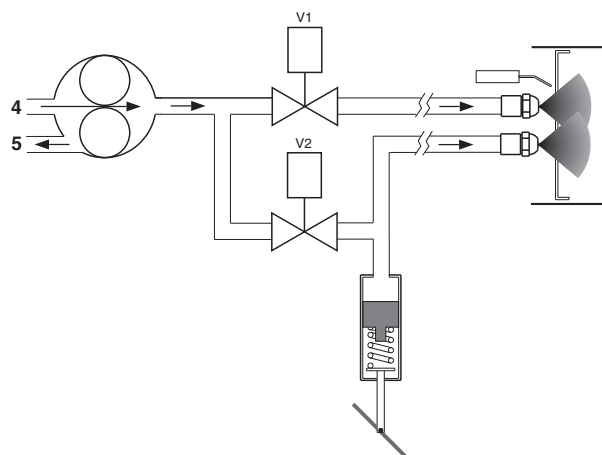


H (m)	Longueurs tuyaux (m)	
	AS 67 (m)	
	ø 10 mm	ø 12 mm
0	25	70
0,5	21	62
1	18	54
2	10	38
3	5	20
3,5	---	10

CIRCUIT HYDRAULIQUE

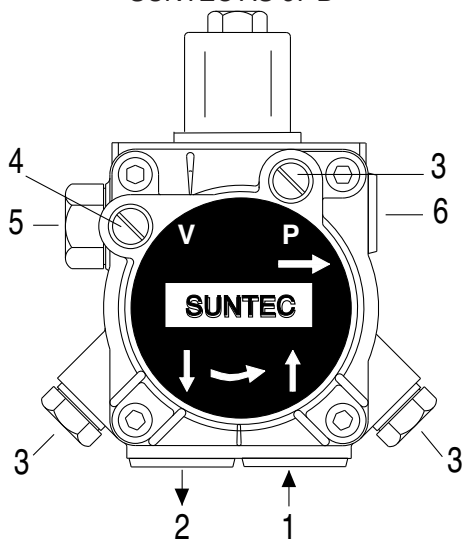


- 1 - FLEXIBLES
- 2 - FILTRE
- 3 - ROBINET D'ARRET
- 4 - ASPIRATION
- 5 - RETOUR



AMORCAGE ET REGULATION DE LA POMPE FIOUL

SUNTEC AS 67 B



- 1 - ASPIRATION
- 2 - RETOUR
- 3 - RACCORDEMENT DU MANOMETRE ET PURGE
- 4 - RACCORDEMENT DU VACUOMETRE
- 5 - VIS DE REGLAGE DE LA PRESSION
- 6 - AU GICLEUR

VERIFIER:

- Que les canalisations soient parfaitement étanches;
- Qu'on évite l'emploi de tuyaux flexibles, lorsque possible (utiliser, préfé-
rablement, tuyaux en cuivre).
- Que la dépression ne dépasse pas 0,45 bar, pour éviter la cavitation de la
pompe.
- Que la vanne de non retour soit appropriée

La pression de la pompe est réglée à 12 bar pendant les essais à l'usine. Avant de démarrer le brûleur, purger l'air contenu dans la pompe à travers la prise du manomètre. Remplir la tuyauterie de fioul pour faciliter l'amorçage de la pompe. Démarrer le brûleur et vérifier la pression d'alimentation de la pompe. S'il dût se passer que l'amorçage de la pompe ne se vérifie pas pendant le premier prebalayage, avec une conséquence, successive mise en sécurité du brûleur, rearmar la mise en sécurité du brûleur pour le démarrer à nouveau, en appuyant sur le bouton du coffret de sécurité. Si, après un amorçage effectué normalement, le brûleur se met en sécurité par faute d'une chute de pression du fioul dans la pompe, rearmar la mise en sécurité pour le redémarrer. Ne jamais laisser que la pompe tourne sans fioul pendant plus que trois minutes. Dans le cas où l'amorçage de la pompe ne s'effectue pas pendant le premier prebalayage, déclencher la mise en sécurité du brûleur. Note: avant de démarrer le brûleur, s'assurer que le tuyau de retour soit ouvert. Une obstruction éventuelle pourrait causer la rupture du dispositif d'étanchéité de la pompe.

MISE EN SERVICE ET REGLAGE DU BRULEUR

Après avoir effectué l'installation du brûleur, vérifier les points suivants:

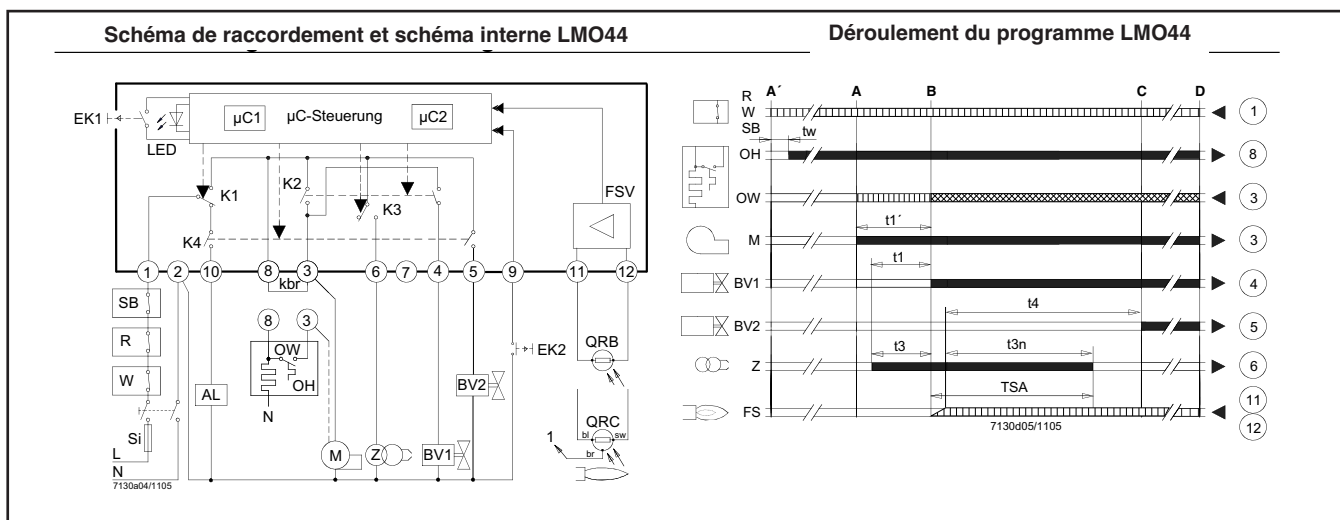
- Tension d'alimentation du brûleur et les fusibles de protection de ligne.
- Les connexions du moteur.
- La longueur correcte de la tuyauterie et que la même soit étanche.
- Le type de combustible, qui doit être indiqué pour le brûleur.
- La connexion des thermostats chaudière et des sécurités.

Une fois que toutes ces conditions ont été vérifiées, on pourra procéder aux essais du brûleur.

Alimenter le brûleur. Le coffret de sécurité alimente, en même temps, le transformateur d'allumage et le moteur du brûleur, qui pourvoit à effectuer un prebalayage de la chambre de combustion pendant environs 20 secondes. A la fin du prebalayage, le coffret de sécurité ouvre l'électrovanne de la pompe fioul et de 1re Allure (Petite allure), le transformateur produit un'étincelle et le brûleur s'allume. Après un intervalle de sécurité de 5÷10 secondes et un allumage correct, le coffret de sécurité débranche le transformateur d'allumage et, après d'autres 10 secondes, porte le clapet d'air à son ouverture maximale et ouvre l'électrovanne de 2me Allure (Grande allure). Pour obtenir une combustion optimale, il faudra réguler la portée de l'air en 1re et 2me ALLURE, suivant les instructions données plus après. La pression d'alimentation de la pompe fioul devra toujours se garder autour de 12 bar.

SEULEMENT POUR LES COFFRETS DE SECURITE SIEMENS LMO 44

En cas de mise en sécurité du brûleur on pourra lire la cause qui l'a provoqué. Dans ce cas, procéder comme il suit: avec le brûleur en sécurité (LED rouge allumé) appuyer sur le bouton de réarmement pendant plus de trois secondes et le relâcher. Le LED rouge commencera à clignoter suivant la liste de codes-erreur ci-dessous:

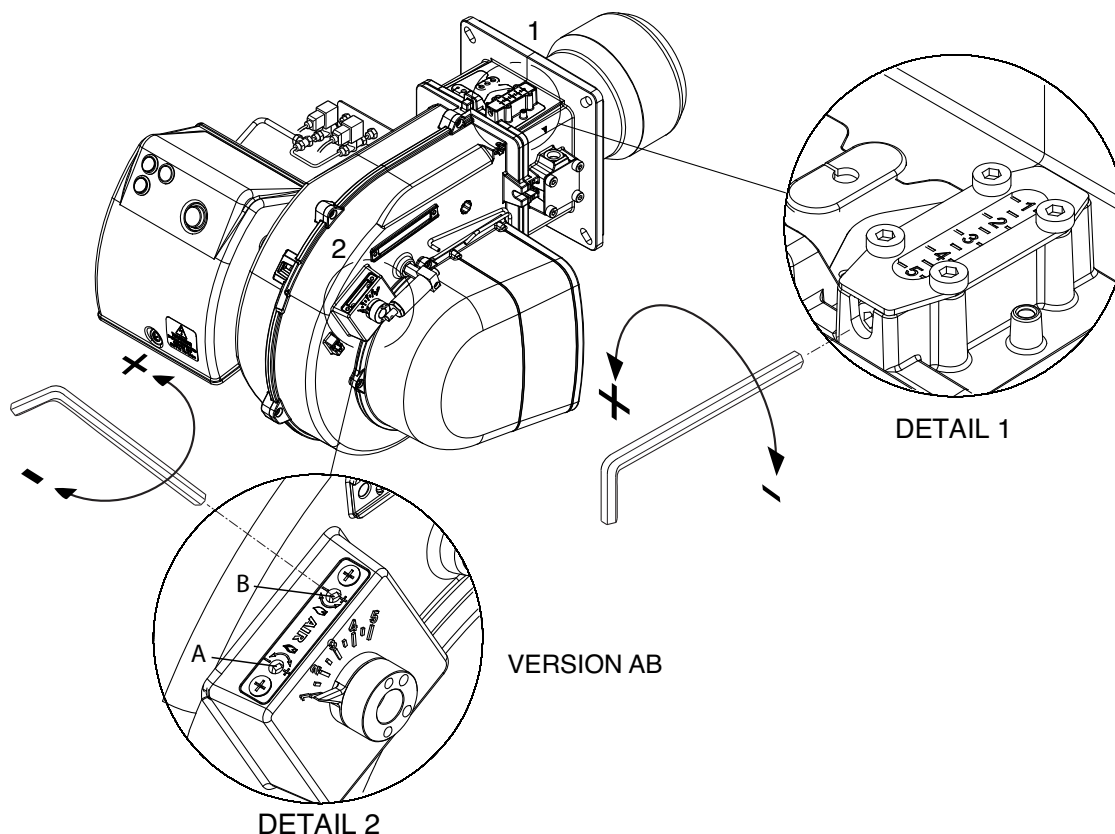


AL	Dispositif d'alarme	tw	Temps d'attente	= marron, sw = noir)	
BV...	Vanne de combustible	t1	Temps de préventilation	R	Thermostat ou pressostat
EK1	Touche de déverrouillage	t1'	Temps de ventilation	SB	Limiteur de sécurité
EK2	Touche de déverrouillage à distance	A'	Début de la mise en service brûleur avec «OH»	Si	Fusible externe
FS	Signal de flamme	A	Début de la mise en service pour brûleurs sans «OH»	W	Thermostat de sécurité ou pressostat
FSV	Amplificateur de signal de flamme	B	Instant de formation de la flamme	Z	Transformateur d'allumage
K...	Contacts relais de commande	OW	Contact d'asservissement du préchauffeur de fioul	t3	Temps de préallumage
kbr	Câble de liaison, uniquement pour raccordement sans préchauffeur de fioul	OH	Préchauffeur de fioul	t3n	Temps de post-allumage
LED	Voyant à trois couleurs	QRB	Sonde à photorésistance	t4	Intervalle entre signalisation de flamme et libération de «BV2»
M	Moteur du brûleur	QRC	Sonde de flamme bleue (bl = bleu, br	C	Position de fonctionnement
TSA	Temps de sécurité au démarrage			D	Arrêt par régulation par «R»

Table des codes de couleur du voyant (LED) multicolore		
Etat	Code Couleur	Etat du voyant
Temps d'attente "tw", états d'attente divers	○	éteint
Le préchauffeur de fioul chauffe, temps d'attente «tw»	●	jaune
Phase d'allumage, allumage activé	●○○●○○●○○●○○●○○●○○●○○●○○	clignote jaune
Fonctionnement, flamme correcte	□.....	vert
Fonctionnement, flamme défectueuse	□○□○□○□○□○□○□○□○□○□○□○	clignote vert
Lumière parasite lors du démarrage du brûleur	□▲□▲□▲□▲□▲□▲□▲□▲□▲□▲	vert-rouge
Sous-tension	●▲●▲●▲●▲●▲●▲●▲●▲●▲●▲●▲	jaune-rouge
Défaut, alarme	▲.....	rouge
Emission du code de défaut, voir «Tableau des codes de défaut»	▲○ ▲○ ▲○ ▲○ ▲○ ▲○ ▲○ ▲○ ▲○ ▲○	clignotement rouge
Diagnostic d'interface	▲▲▲▲▲▲▲▲▲▲▲▲▲▲▲▲▲▲▲▲▲▲	faible clignotement rouge
Légende: permanent ▲ rouge □ vert ○ éteint ● jaune		

Tableau des codes de défaut		
Clignotement "rouge" du voyant de défaut	«AL» sur borne 10	Cause possible
clignote 2 x	Marche	Pas de présence de flamme à la fin de «TSA» - vannes de combustible défaut. ou encrassées.- sonde de flamme défectueuse ou encrassée. - mauvais réglage du brûleur, pas de combustible. - dispositif d'allumage défectueux.
clignote 3 x	Marche	Libre
clignote 4 x	Marche	Lumière parasite au démarrage du brûleur
clignote 5 x	Marche	Libre
clignote 6 x	Marche	Libre
clignote 7 x	Marche	Disparition de flamme trop fréquente en cours de fonctionnement (limitation des répétitions) - vannes de combustible défaut. ou encrassées. - sonde de flamme défectueuse ou encrassée. - mauvais réglage du brûleur.
clignote 8 x	Marche	Surveillance du préchauffeur de fioul - 5 x défaillance du préchauffeur de fioul durant la pré-ventilation
clignote 9 x	Marche	Libre
clignote 10 x	Arrêt Marche	Défaut de câblage ou défaut interne, défaut permanent des contacts de sortie, autres défauts. 3 x défaut temporaire des contacts de sortie

REGLAGE DE AIR ET LA TETE DE COMBUSTION



Pour régler le débit d'air 1allure tourner la vis B selon la nécessité. En tournant à gauche, le débit augmente; en tournant à droite diminue.

Pour régler le débit d'air 2allure tourner la vis A selon la nécessité. En tournant à droite, le débit augmente; en tournant à gauche diminue.

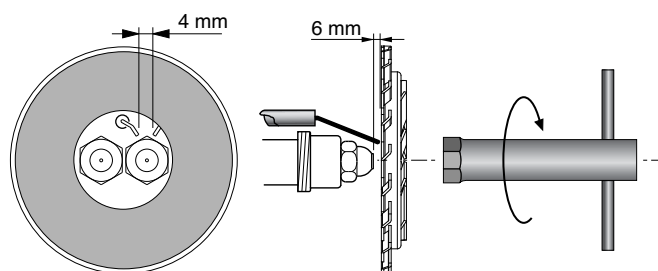
DONNEES DE REGLAGE

Debit kW		Debit kg/h		Gicleur		Pompe bar	Reglage volet d'air		Reglage tete
1°st	2°st	1°st	2°st	1°st	2°st		1°st	2°st	
244	432	20,6	36,5	5	4	11,5	1,8	4	4
221	370	18,7	31,2	4,5	3	12	1,8	4	3
206	310	17,4	26,2	4	2	14	1,7	4	2
168	255	14,2	21,5	4	2	10	1,5	4	1
320	549	27	46,3	6	5	11	1,8	4	4
265	486	22,4	41	5,5	4,5	11,5	1,8	4	3
258	390	21,8	33	5	3,5	10	1,7	4	2
196	296	16,6	25	4	2	12	1,5	4	1

GICLEUR : DANFOSS H÷S 80°÷60°; DELAVAN W 60°; STEINEN S 60°

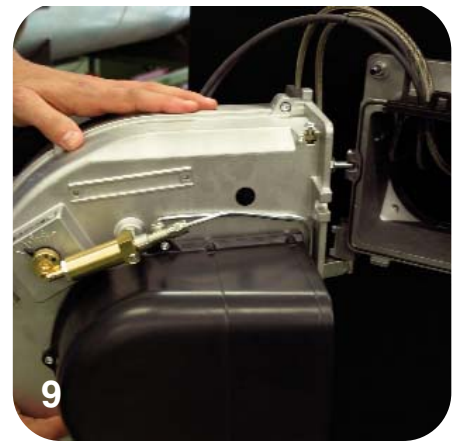
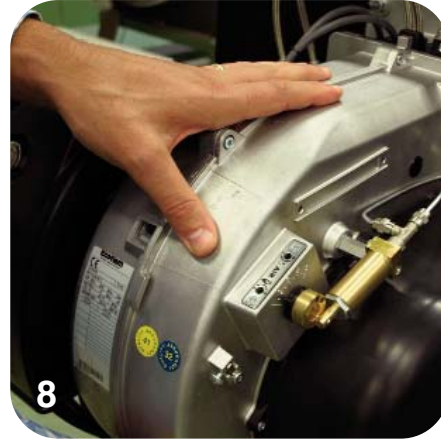
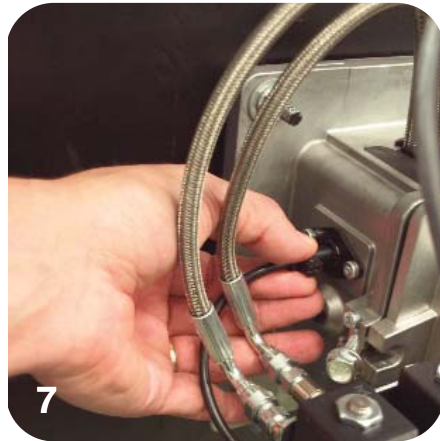
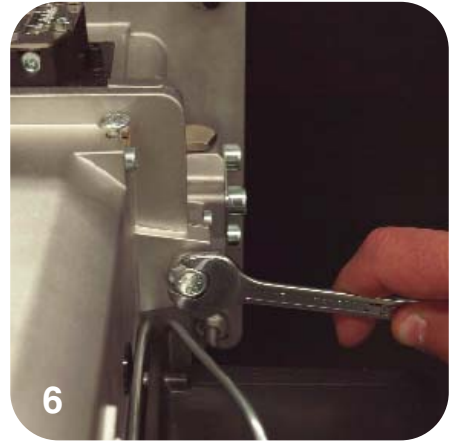
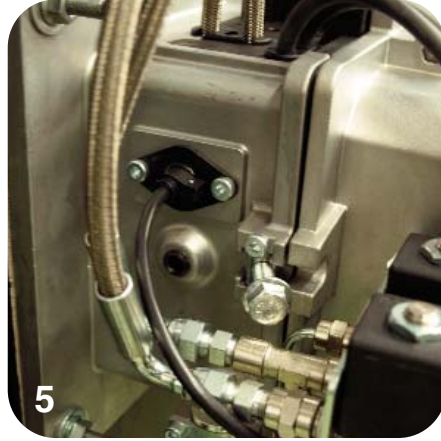
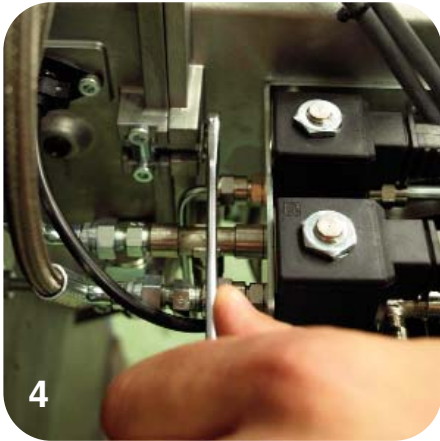
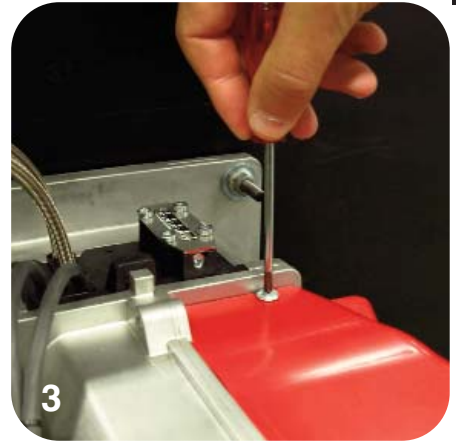
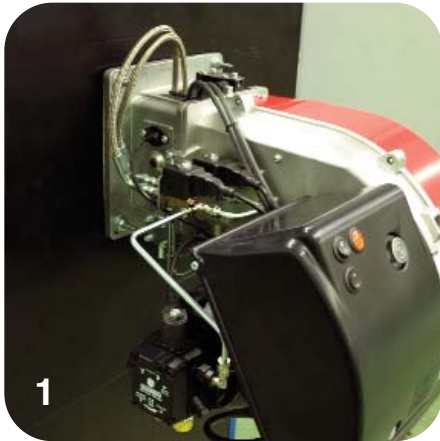
NETTOYAGE ET REMPLACEMENT DU GICLEUR

Utiliser seulement la clé en dotation, prévue pour cette opération, pour dévisser le gicleur, en veillant à ne pas endommager les électrodes. Monter le nouveau gicleur par le même soin. Note: Après le remplacement du gicleur, vérifier toujours la position des électrodes (voir à l'illustration). Une position erronée des électrodes pourrait donner des problèmes d'allumage.

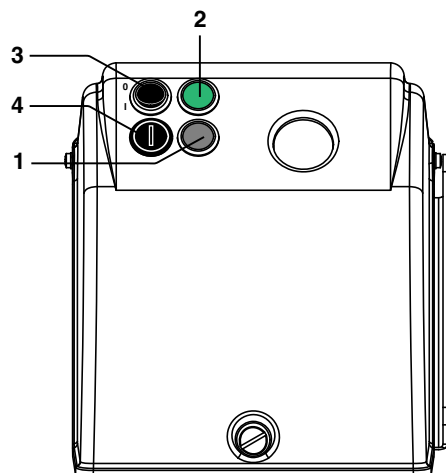


DEMONTAGE TETE DE COMBUSTION

FR



DESCRIPTION DU TABLEAU DE COMMANDE DES BRULEURS



- 1 - bouton de déblocage
- 2 - lampe de fonctionnement
- 3 - Interrupteur I/O
- 4 - fusible

ANOMALIES DE FONCTIONNEMENT

Le brûleur ne démarre pas.

- Interrupteur général en position "0".
- Fusibles brûleur.
- Thermostats chaudière ouverts.
- Coffret de sécurité défectueux.

Le brûleur effectue le prebalayage mais ne s'allume pas, par la suite se met en sécurité.

- Coffret de sécurité défectueux.
- Transformateur défectueux.
- Electrodes sales.
- Electrodes défectueux.
- Electrodes en position erronée.
- Gicleurs bouchés.
- Gicleurs excessivement usés.
- Filtres bouchés.
- Pression fioul trop faible.
- Portée de l'air comburante trop élevée par rapport à la portée du gicleur.

Le brûleur s'allume mais se met en de sécurité peu après.

- Coffret de sécurité défectueux.
- Gicleurs bouchés.
- Gicleurs excessivement usés.
- La photocellule n'aperçoit pas la flamme.
- Filtres bouchés.
- Pression fioul trop faible.
- Portée de l'air comburante trop élevée par rapport à la portée du gicleur.

Le brûleur ne passe pas en 2me allure.

- Interrupteur manuel de 1re (petite) et 2me (grande) allure sur le tableau de bord en position erronée.
- Coffret de sécurité défectueux.
- Bobine de l'électrovanne de 2me allure défectueuse.
- Pression fioul trop faible.
- Filtres bouchés.
- Gicleur de 2me allure trop usé.
- Gicleur 2me allure bouché.
- Vérin hydraulique du clapet de l'air non réglé ou bien défectueux.

Índice

ES

1 - Características técnicas

- Características técnicasp.30
- Campo de trabajop.30
- Dimensiones globalesp.30

2 - Instalación

- Instalación en la cámara de combustiónp.31
- Conexión eléctricap.31
- Alimentación del combustiblep.31

3 - Arrancador y regulaciones

- Sistema hidráulicop.32
- Cebado y regulación de la bomba gasoleop.32
- Funcionamiento del quemadorp.33
- Ciclos de funcionamiento del equipop.33,34
- Regulaciones aire / cabeza de combustiónp.35
- Datos de regulaciónp.35
- Limpieza y sustitución del inyectorp.35
- Desmontaje cabeza de combustiónp.36
- Cuadro de mandosp.37

4 - Uso y mantenimiento

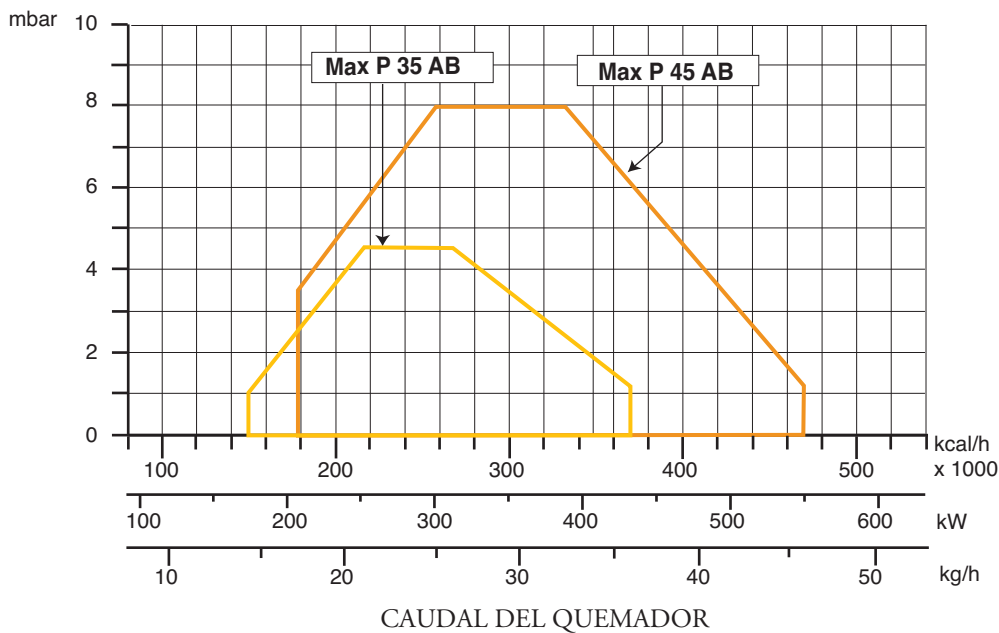
- Anomalías de funcionamientop.37

CARACTERISTICAS TECNICAS

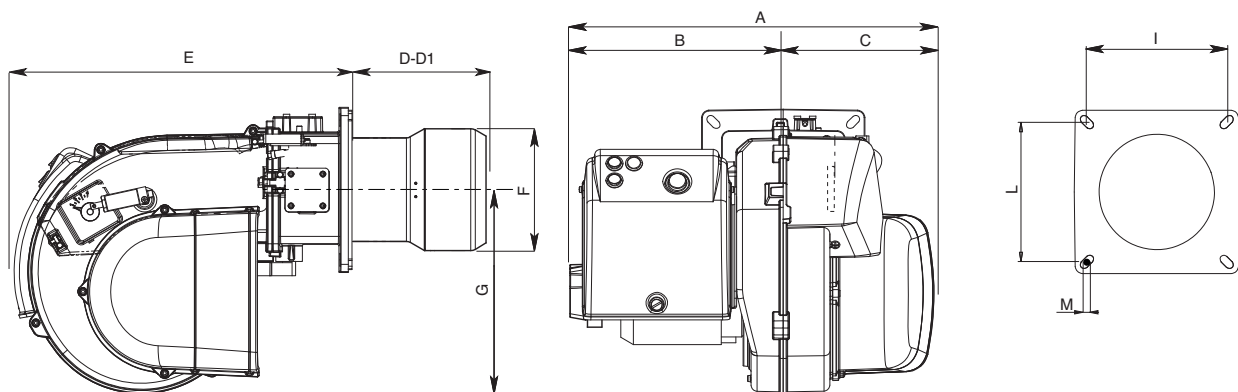
ES

MODELOS		MAX P 35 AB	MAX P 45 AB
Potencia térmica máx.	kcal/h	367.000	469.000
	kW	427	546
Potencia térmica mín.	kcal/h	143.000	173.000
	kW	166	202
Caudal máx. de gasóleo	kg/h	36	46
Caudal mín. de gasóleo	kg/h	14	17
Aliment. eléctrica	50 Hz V	230	230/400
Potencia del motor	W	300	550
Revol. por minuto	Nº	2800	2800
Transformador de encendido	kV/mA	2x7,5 /40	2x7,5 /40
Equipo de control de la llama	SIEMENS	LMO 44	LMO 44
Combustible : gasóleo	kcal/kg	10.200 max. visc 1,5°E a 20°C	

CURVAS DE TRABAJO



DIMENSIONES GLOBALES

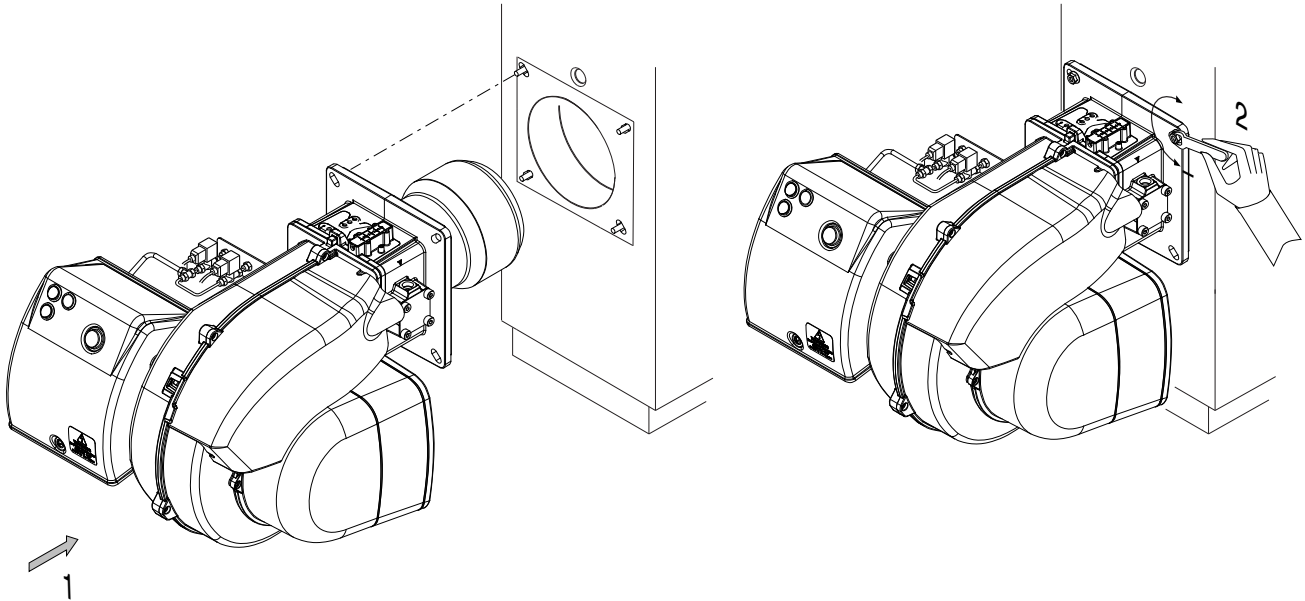


MODELOS	A	B	C	D	D1	E	F	G	I	L	M
MAX P 35 AB	501	294	207	175	365	466	160	280	185/200	185/200	M8
MAX P 35 AB S	501	294	207	-	430	466	160	280	185/200	185/200	M8
MAX P 45 AB	501	294	207	175	365	466	160	280	185/200	185/200	M8

D = cabeza corta D1 = cabeza larga

INSTALACION EN LA CAMARA DE COMBUSTION

ES

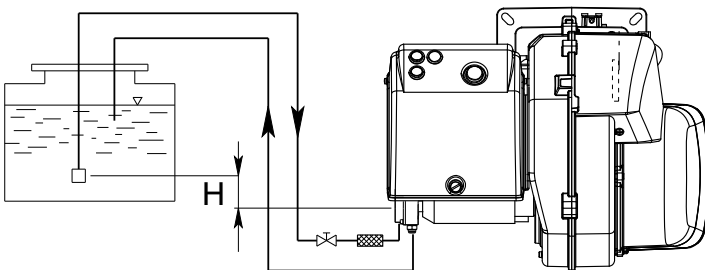


CONEXIONES ELECTRICAS

Todos los quemadores son ensayados por el fabricante a 230V 50 Hz monofásico (Max P 35) o 400 V 50 Hz trifásico (Max P 45) para el motor y 230V 50 Hz monofásico con neutro para los equipos auxiliares. En caso que fuese necesario alimentar el quemador con 230V - 50Hz trifásico sin neutro, modificar las conexiones del motor y en el tablero de bornes siguiendo la ilustración. Proteger la línea de alimentación del quemador con fusibles adecuados y/o con todos los dispositivos de seguridad especificados por las normas locales en materia.

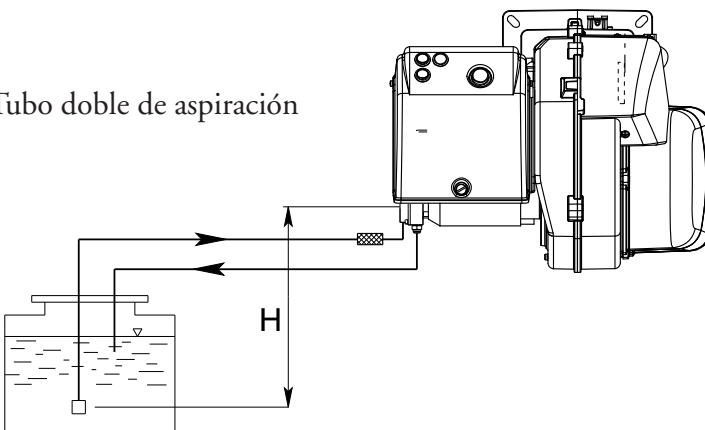
ALIMENTACIÓN DEL COMBUSTIBLE SUNTEC AS 67

Raccordement bitube en charge



H (m)	Longitud de los tubos (m)	
	AS 67 (m)	
	ø 10 mm	ø 12 mm
0	32	90
0,5	36	90
1	40	90
2	48	90
3	56	90
3,5	60	90

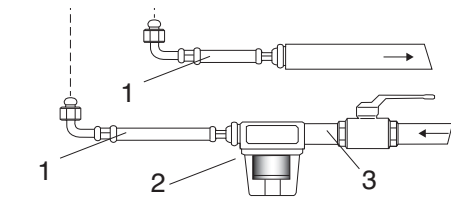
Tubo doble de aspiración



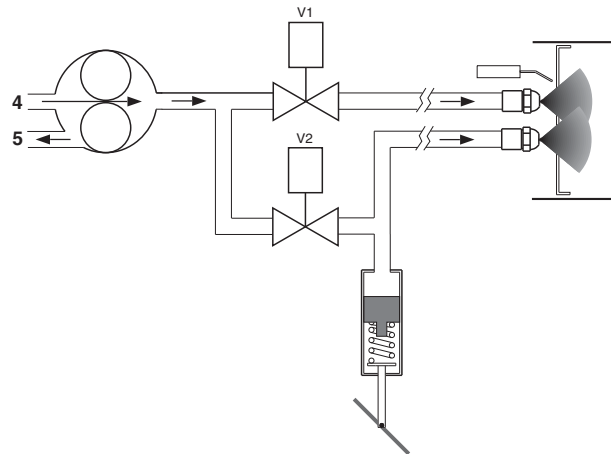
H (m)	Longitud de los tubos (m)	
	AS 67 (m)	
	ø 10 mm	ø 12 mm
0	25	70
0,5	21	62
1	18	54
2	10	38
3	5	20
3,5	---	10

ES

SISTEMA HIDRÁULICO

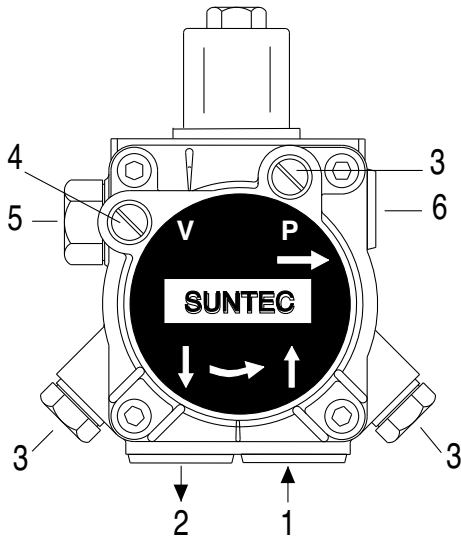


- 1 - LATIGUILLOS
- 2 - FILTRO
- 3 - VÁLVULA DE CORTE
- 4 - ASPIRACIÓN
- 5 - RETORNO



CEBADO Y REGULACION DE LA BOMBA GASOLEO

SUNTEC AS 67 B



- 1 - ASPIRACIÓN
- 2 - RETORNO
- 3 - PURGA Y TOMA PARA EL MANÓMETRO
- 4 - TOMA PARA EL VACUÓMETRO
- 5 - REGULACIÓN DE PRESIÓN
- 6 - AL INYECTOR

COMPROBAR:

- Que las tuberías sean totalmente estancas;
- Que no se utilicen tubos flexibles, donde posible (utilizar, preferiblemente, tubos de cobre);
- Que la depresión no sea superior a los 0,45 bar, para evitar que la bomba entre en cavitación;
- Que la válvula de non retorno sea adecuada;

La presión de la bomba es regulada a 12 bar por el fabricante, durante los ensayos. Antes de arrancar el quemador, purgar el aire contenido en la bomba a través la toma para el manómetro. Llenar las tuberías con gasóleo, para facilitar el cebado de la bomba. Arrancar el quemador y comprobar la presión de alimentación de la bomba. Si se verificases que el cebado de la bomba no se efectúa durante el primer prebarrido, con consecuente, sucesivo bloqueo del quemador, rearmar el bloqueo para arrancarlo nuevamente, presionando el botón del equipo de control. Si, una vez que el cebado se ha efectuado normalmente, el quemador se bloquease después del prebarrido, por falta de presión del gasóleo en la bomba, armar el bloqueo para arrancarlo nuevamente. Nunca permitir que la bomba funcione sin gasóleo durante más de tres minutos. Nota: antes de poner en marcha el quemador, comprobar que el tubo de retorno esté abierto. Una oclusión eventual, podría estropear el elemento de estanqueidad de la bomba. del prebarrido, por falta de presión del gasóleo en la bomba, armar el bloqueo para arrancarlo nuevamente. Nunca permitir que la bomba funcione sin gasóleo durante más de tres minutos. Nota: antes de poner en marcha el quemador, comprobar que el tubo de retorno esté abierto. Una oclusión eventual, podría estropear el elemento de estanqueidad de la bomba.

FUNCIONAMIENTO Y REGULACIÓN DEL QUEMADOR

Después de haber instalado el quemador, comprobar los puntos siguientes:

- La tensión de alimentación del quemador y los fusibles de protección de línea.
- Las conexiones del motor.
- La largueza correcta y la estanqueidad de la tubería.
- El tipo de combustible, que debe ser adecuado para el quemador.
- Las conexión de los termostatos de caldera y de los dispositivos de seguridad.

Cuando todas estas condiciones se cumplen, es posible de proceder con las pruebas del quemador.

Alimentar el quemador. El equipo de control alimenta, al mismo tiempo, el transformador de encendido y el motor del quemador, que empieza el prebarrido de la cámara de combustión por unos 20 segundos. Al termino del prebarrido, el equipo de control abre la electroválvula de la bomba de gasóleo y la electroválvula de 1a Llama (Baja llama), el transformador de encendido genera una chispa y el quemador se enciende.

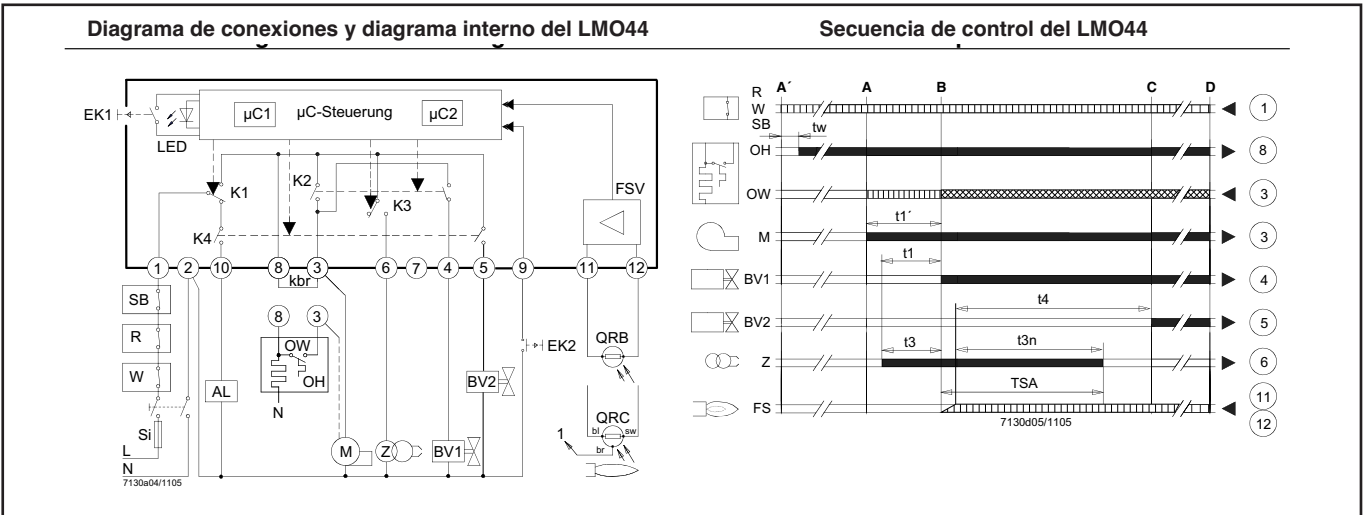
Después de un intervalo de seguridad de 5÷10 segundos, y un encendido correcto, el equipo de control desconecta el transformador de encendido y, después otros 10 segundos manda el cierre del aire en posición de abertura máxima y abre la electroválvula de 2a Llama (Alta llama).

Para obtener una combustión optimal, se necesitara regular el caudal del aire en 1a y 2a llama.

La presión de alimentación de la bomba debe estar acerca de los 12 bar.

EQUIPOS DE CONTROL LLAMA SIEMENS LMO 44

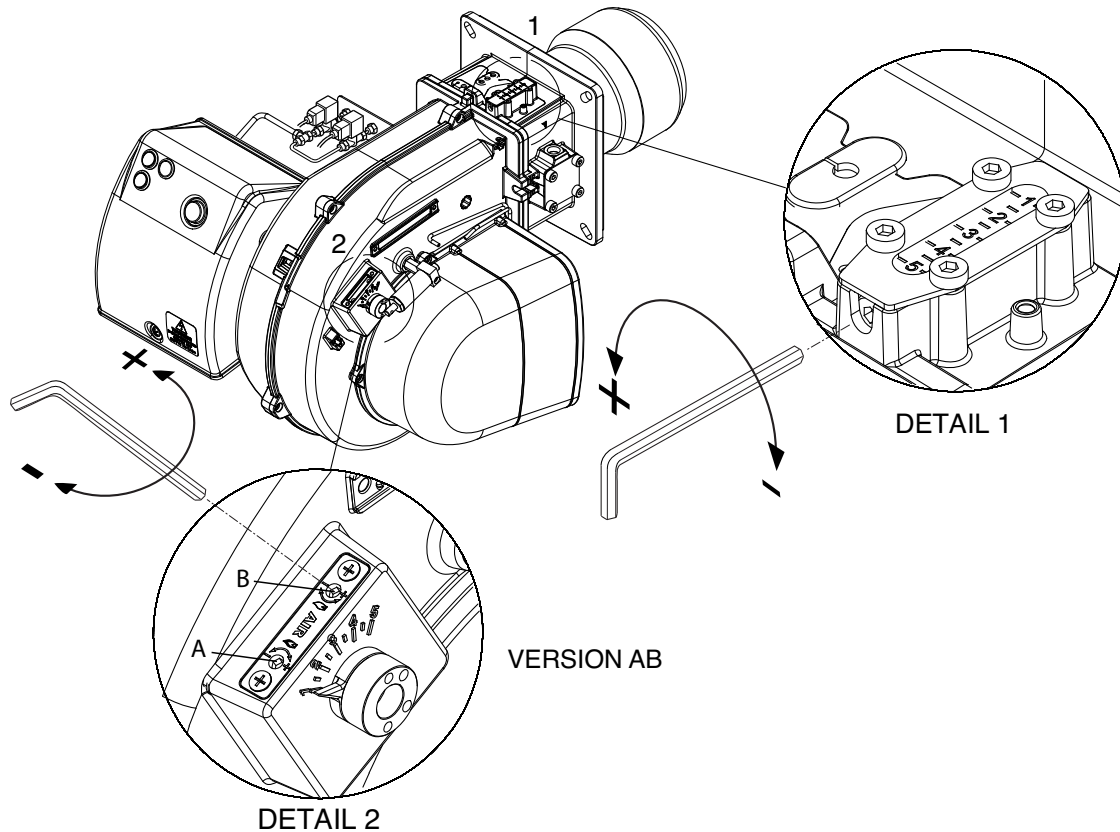
En caso de bloqueo del quemador, es disponible la indicación del origen del bloqueo. Actuar de la manera siguiente: con el quemador en seguridad (LED rojo encendido) presionar por más de tres segundos el botón de rearme manual y aflojarlo. El LED rojo empezará a encenderse de luz intermitente, según la lista siguiente de códigos de error:



AL	Dispositivo de alarma	OH	Pre calentador de aceite	t1'	Tiempo de purga
BV...	Válvula de combustible	QRB...	Detector de llama fotorresistiva	t3	Tiempo de preencendido
EK1	Botón de reinicio de seguridad	QRC...	Detector de llama azul	t3n	Tiempo de postencendido
EK2	Botón de reinicio de seguridad remoto	R	Termostato o presóstato de control	t4	Intervalo desde la señal de llama hasta la desconexión de la «BV2»
FS	Señal de llama	SB	Termostato de límite de seguridad	A'	Inicio de la secuencia de arranque con quemadores que usan el «OH»
FSV	Amplificador de señal de llama	Si	Cortacircuitos primario externo	A	Inicio de la secuencia de arranque con quemadores que no usan el «OH»
K...	Contactos del relé de control	W	Interruptor de límite de termostato o presión	B	Tiempo de fijación de llama
Kbr	Enlace (necesario sólo cuando no se usa pre calentador de aceite)	Z	Transformador de encendido	C	Posición de operación
LED	lámpara indicadora de tres colores	TSA	Tiempo de seguridad de encendido	D	Parada de emergencia controlado por el «R»
M	Motor del quemador	tw	Tiempo de espera		
OW	Contacto de desconexión del pre calentador	t1	Tiempo de prepurga		

REGLAJE DEL AIRE Y DE LA CABEZA DE COMBUSTIÓN

ES



Para regular el caudal del aire 1a llama girar el tornillo B según se necesite. Atornillando, el caudal del aire disminuye, desatornillando aumenta.

Para regular el caudal del aire 2a llama girar el tornillo A según se necesite. Desatornillando, el caudal del aire disminuye, atornillando aumenta.

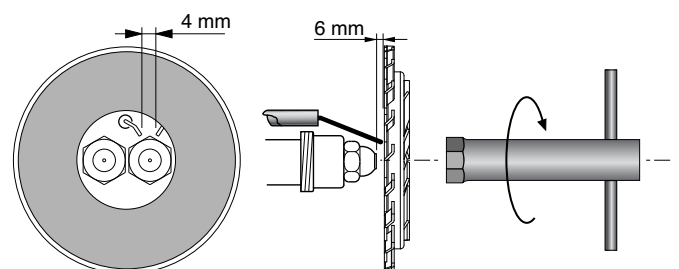
DATOS DE REGULACIÓN

Caudal kW		Caudal kg/h		Inyector		Bomba bar	Reglaje del aire		Reglaje de la cabeza
1ºst	2ºst	1ºst	2ºst	1ºst	2ºst		1ºst	2ºst	
244	432	20,6	36,5	5	4	11,5	1,8	4	4
221	370	18,7	31,2	4,5	3	12	1,8	4	3
206	310	17,4	26,2	4	2	14	1,7	4	2
168	255	14,2	21,5	4	2	10	1,5	4	1
320	549	27	46,3	6	5	11	1,8	4	4
265	486	22,4	41	5,5	4,5	11,5	1,8	4	3
258	390	21,8	33	5	3,5	10	1,7	4	2
196	296	16,6	25	4	2	12	1,5	4	1

INYECTOR : DANFOSS H=S 80°-60°; DELAVAN W 60°; STEINEN S 60°

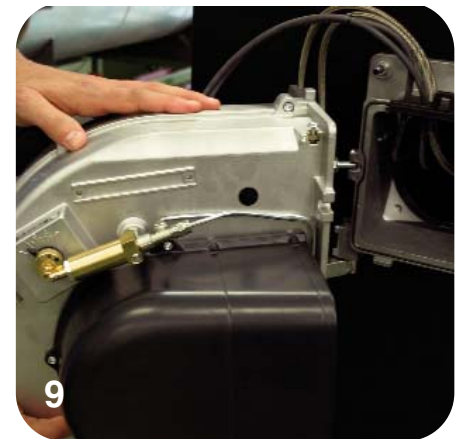
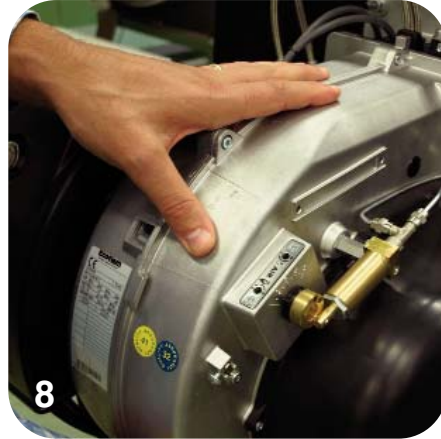
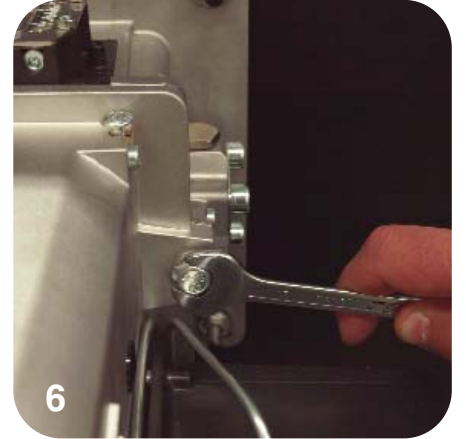
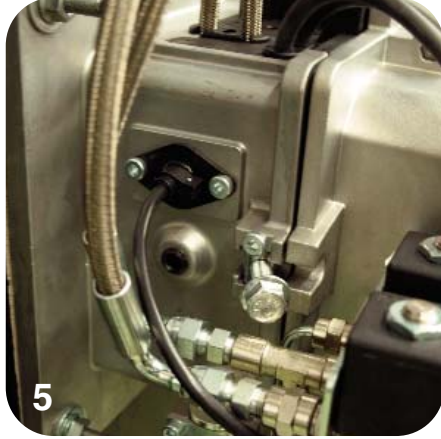
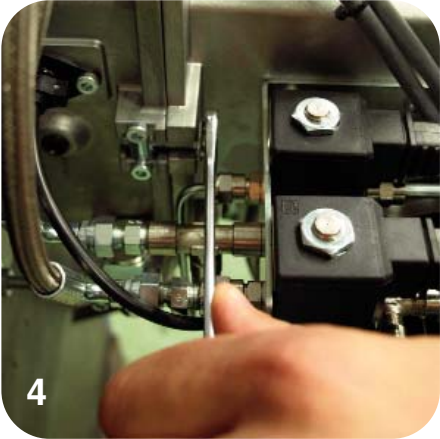
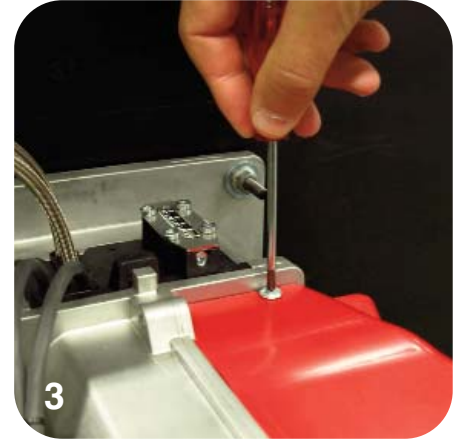
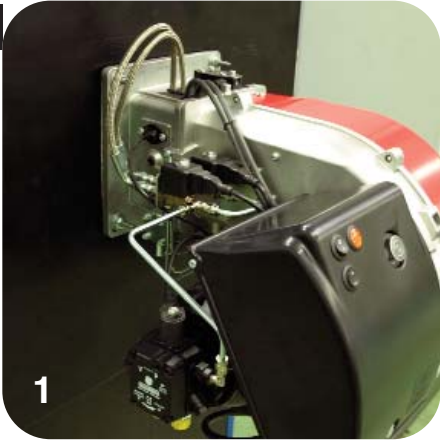
LIMPIEZA Y SOSTITUCIÓN DEL INYECTOR

Utilizar solamente la llave de suministro para desmontar el inyector, teniendo cuidado de no estropear los electrodos. Montar el nuevo inyector con el mismo cuidado. Nota: Comprobar todavía la posición de los electrodos después del montaje (ver a la ilustración). Una posición errada puede originar problemas de encendido.

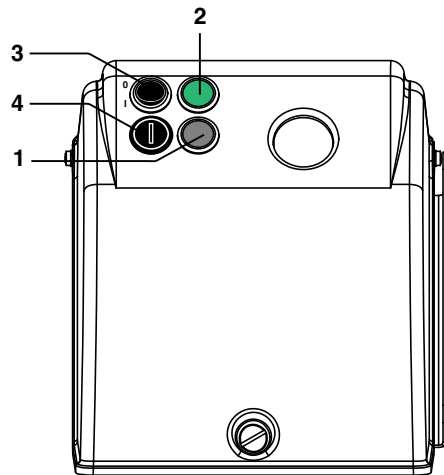


DESMONTAJE CABEZA DE COMBUSTION

ES



DESCRIPCIÓN DEL CUADRO DE MANDOS DEL QUEMADOR



- 1 - pulsador de desbloqueo
- 2 - Indicador del funcionamiento
- 3 - Interruptor I / O
- 4 - fusible

ANOMALIAS DE FUNCIONAMIENTO

El quemador no arranca.

- Interruptor general en posición "0".
- Fusibles quemados.
- Termostatos de caldera abiertos.
- Equipo de control averiado.

El quemador efectúa el prebarrido pero no se enciende y después se pone en seguridad.

- Equipo de control averiado.
- Transformateur défectueux.
- Transformador averiado.
- Electrodo sucios.
- Electrodo en posición errónea.
- Inyectores obstruidos.
- Inyectores demasiado desgastados.
- Filtros obstruidos.
- Presión del gasóleo demasiado baja.
- Caudal del aire de combustión demasiado alta en relación al caudal del inyector.

El quemador se enciende pero se pone pronto en seguridad.

- Equipo de control averiado.
- Inyectores obstruidos.
- Inyectores demasiado desgastados.
- La fotorresistencia no percibe la llama.
- Filtros obstruidos.
- Presión gasóleo demasiado baja.
- Caudal del aire de combustión demasiado alta en relación al caudal del inyector.

El quemador no entra en la 2a llama (Llama alta).

- Interruptor manual de 1a y 2a llama en el cuadro de mando en posición errónea.
- Equipo de control averiado.
- Bobina de la electroválvula de 2a llama averiada.
- Presión del gasóleo demasiado baja.
- Filtros obstruidos.
- Inyector de 2a llama demasiado desgastado.
- Inyector de 2a llama obstruido.
- Mando hidráulico del cierre del aire no regulado o averiado.

Индекс

RU

1 - ТЕХНИЧЕСКИЕ ХАРАКТЕРИСТИКИ

- ТЕХНИЧЕСКИЕ ХАРАКТЕРИСТИКИp.39
- РАБОЧИЙ ДИАПАЗОНp.39
- ГАБАРИТНЫЕ РАЗМЕРЫp.39

2 - МОНТАЖ

- МОНТАЖ ГОРЕЛКИp.40
- ЭЛЕКТРИЧЕСКИЕ СОЕДИНЕНИЯp.40
- ПОДАЧИ ТОПЛИВАp.40

3 - СТАРТЕР И РЕГУЛИРОВКИ

- ГИДРАВЛИЧЕСКАЯ СХЕМАp.41
- ПУСК И РЕГУЛИРОВКА ТОПЛИВНОГО НАСОСАp.41
- ЗАПУСК И РЕГУЛИРОВКА ГОРЕЛКИp.42
- РАБОЧИЙ ЦИКЛ ЭЛЕКТРОННОГО ОБОРУДОВАНИЯp.42,43
- РЕГУЛИРОВКА РАСХОДА ВОЗДУХА / ОГНЕВОЙ ГОЛОВКИp.44
- ПРОИЗВОДИТЕЛЬНОСТЬ ГОРЕЛОКp.44
- ЧИСТКА И ЗАМЕНА ФОРСУНКИp.44
- ИЗВЛЕКАТЬ ГОЛОВКУ ВКЛЮЧЕНИЯp.45
- ПАНЕЛИ УПРАВЛЕНИЯp.46

4 - ПОЛЬЗА И ОБСЛУЖИВАНИЕ

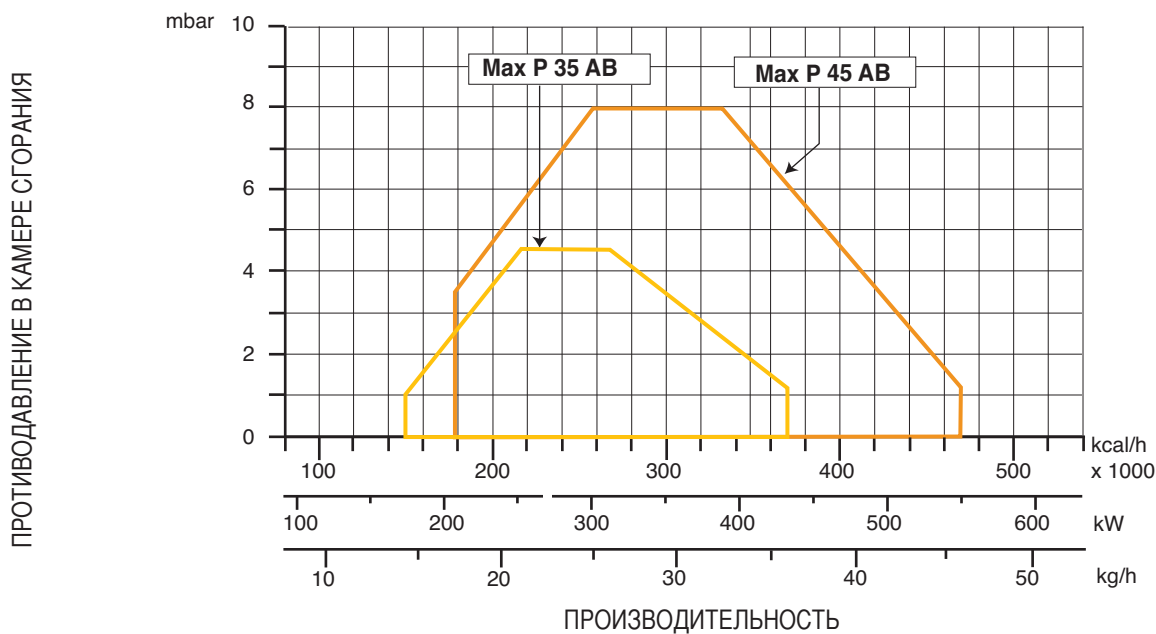
- ПЕРИОДИЧЕСКОЕ ОБСЛУЖИВАНИЕp.46

ТЕХНИЧЕСКИЕ ХАРАКТЕРИСТИКИ

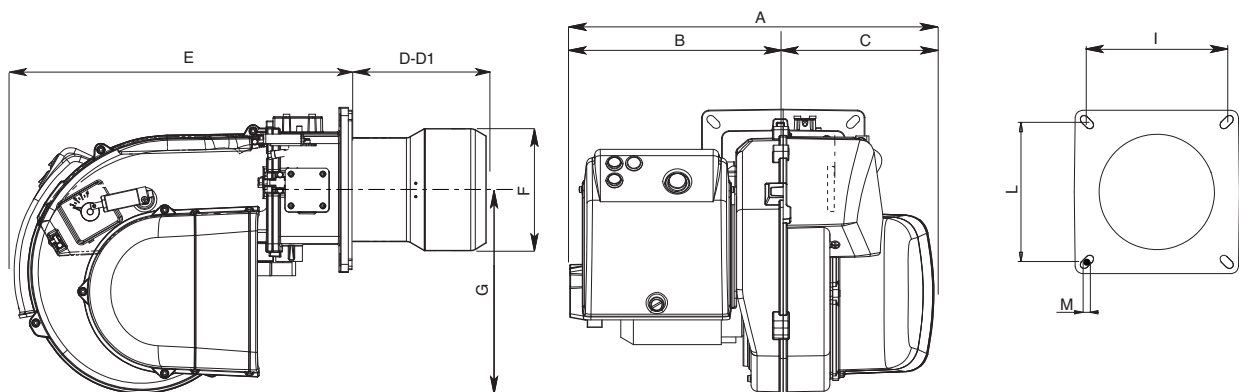
RU

МОДЕЛЬ		MAX P 35 AB	MAX P 45 AB
Макс. теплопроизводительность	ккал/час	367.000	469.000
	кВт	427	546
Мин. теплопроизводительность	ккал/час	143.000	173.000
	кВт	166	202
Макс. расход дизтоплива	кг/ч	36	46
Мин. расход дизтоплива	кг/ч	14	17
Напряжение электропитания	50 Гц В	230	230/400
Мощность двигателя	Вт	300	550
Двигатель	об./мин	2800	2800
Трансформатор розжига	кВ/мА	2x7,5 /40	2x7,5 /40
Контрольная аппаратура	SIEMENS	LMO 44	LMO 44
Вид топлива: дизельное топливо	ккал/час	10.200 макс. вязкость 1,5°E при 20°С	

РАБОЧИЙ ДИАПАЗОН



ГАБАРИТНЫЕ РАЗМЕРЫ

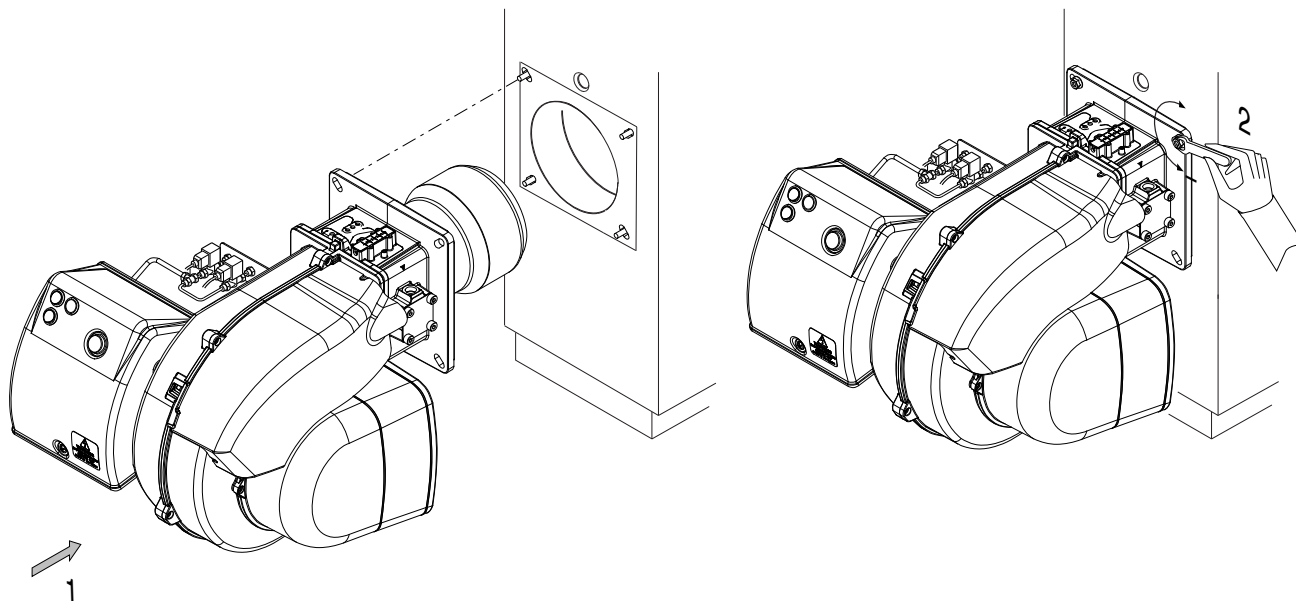


МОДЕЛИ	A	B	C	D	D1	E	F	G	I	L	M
MAX P 35 AB	501	294	207	175	365	466	160	280	185/200	185/200	M8
MAX P 35 AB S	501	294	207	-	430	466	160	280	185/200	185/200	M8
MAX P 45 AB	501	294	207	175	365	466	160	280	185/200	185/200	M8

D = короткая огневая головка D1 = длинная огневая головка

МОНТАЖ ГОРЕЛКИ

RU

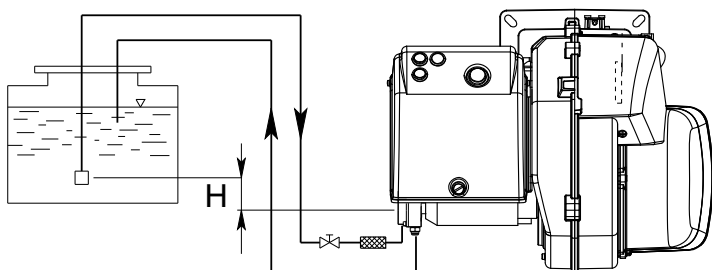


ЭЛЕКТРИЧЕСКИЕ СОЕДИНЕНИЯ

Все двигатели горелок прошли заводские испытания при напряжении 230V 50 Hz однофазном (Max P 35) или 400 V 50 Hz трехфазном (Max P 45) для мотора и 230V 50 Hz однофазном с нейтралью для вспомогательных оборудований. При необходимости обеспечить электропитание горелки от сети 230 Вольт 50 Гц без нуля, необходимо выполнить подключения, руководствуясь соответствующей электрической схемой. Линия электроснабжения должна быть оборудована соответствующими предохранителями.

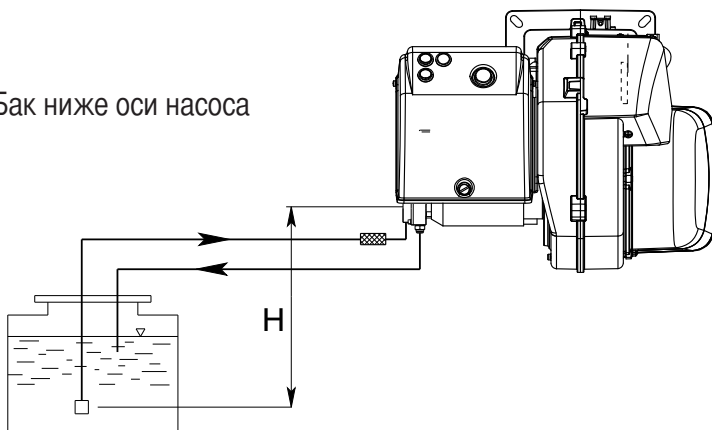
СПОСОБЫ ПОДАЧИ ТОПЛИВА С ИСПОЛЬЗОВАНИЕМ НАСОСА SUNTEC AS 67

Всасывание



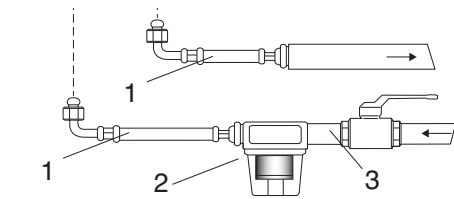
H (m)	Длина топливпровода (m)	
	AS 67 (m)	
	ø 10 mm	ø 12 mm
0	32	90
0,5	36	90
1	40	90
2	48	90
3	56	90
3,5	60	90

Бак ниже оси насоса

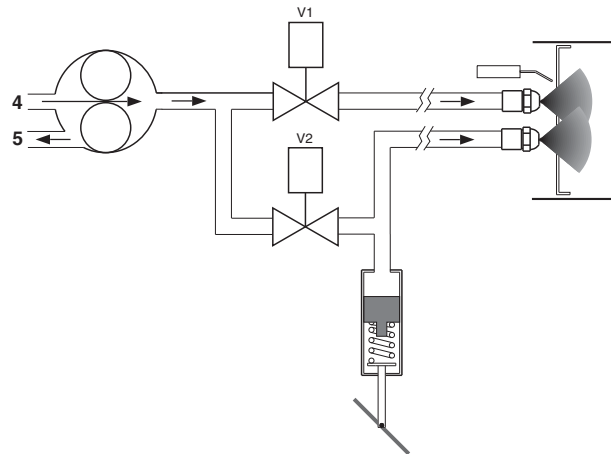


H (m)	Длина топливпровода (m)	
	AS 67 (m)	
	ø 10 mm	ø 12 mm
0	25	70
0,5	21	62
1	18	54
2	10	38
3	5	20
3,5	---	10

ГИДРАВЛИЧЕСКАЯ СХЕМА



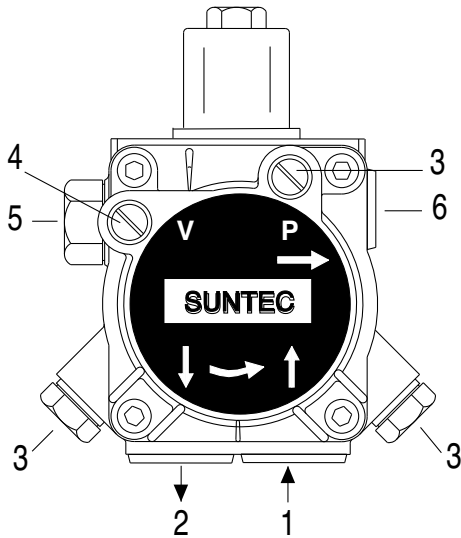
- 1 - ГИБКИЕ ШЛАНГИ
- 2 - ФИЛЬТР
- 3 - ТОПЛИВНЫЙ КРАН
- 4 - ВСАСЫВАНИЕ
- 5 - ОБРАТНЫЙ КОНТУР



RU

ПУСК И РЕГУЛИРОВКА ТОПЛИВНОГО НАСОСА

SUNTEC AS 67 B



- 1 - ВСАСЫВАНИЕ
- 2 - ОБРАТНЫЙ КОНТУР
- 3 - СПУСКНИК И ОТБОР ДАВЛЕНИЯ
- 4 - ГНЕЗДО ВАКУУММЕТРА
- 5 - РЕГУЛЯТОР ДАВЛЕНИЯ
- 6 - К ФОРСУНКЕ

ПРОВЕРИТЬ ПЕРЕД ПУСКОМ:

- Герметичность трубопроводов (рекомендуется по возможности использовать жесткие трубы (медные));
- Для предупреждения кавитации насоса разряжение не должно превышать 0,45 бар;
- Убедиться, что установленный донный клапан имеет требуемые размеры;

Во время испытаний горелки насос тарируется на давление 12 бар. Перед запуском горелки следует стравить через гнездо отбора давления содержащийся в насосе воздух. Для облегчения пуска насоса заполнить топливопровод топливом. Запустить горелку и проверить давление на выходе из насоса. Если запуск насоса не произошел во время предварительной промывки и, как следствие, произошла блокировка горелки, следует произвести перезапуск горелки, нажав для этого красную кнопку, расположенную на контрольном устройстве. Если запуск насоса прошел нормально, но вследствие падения давления топлива в насосе после предварительной промывки произошла блокировка горелки, произвести перезапуск оборудования. Работа насоса без топлива в течение более, чем 3 минут запрещается.

Внимание: Перед запуском горелки следует убедиться, что обратный контур топливопровода открыт. Если обратный контур перекрыт, последует немедленное разрушение насоса.

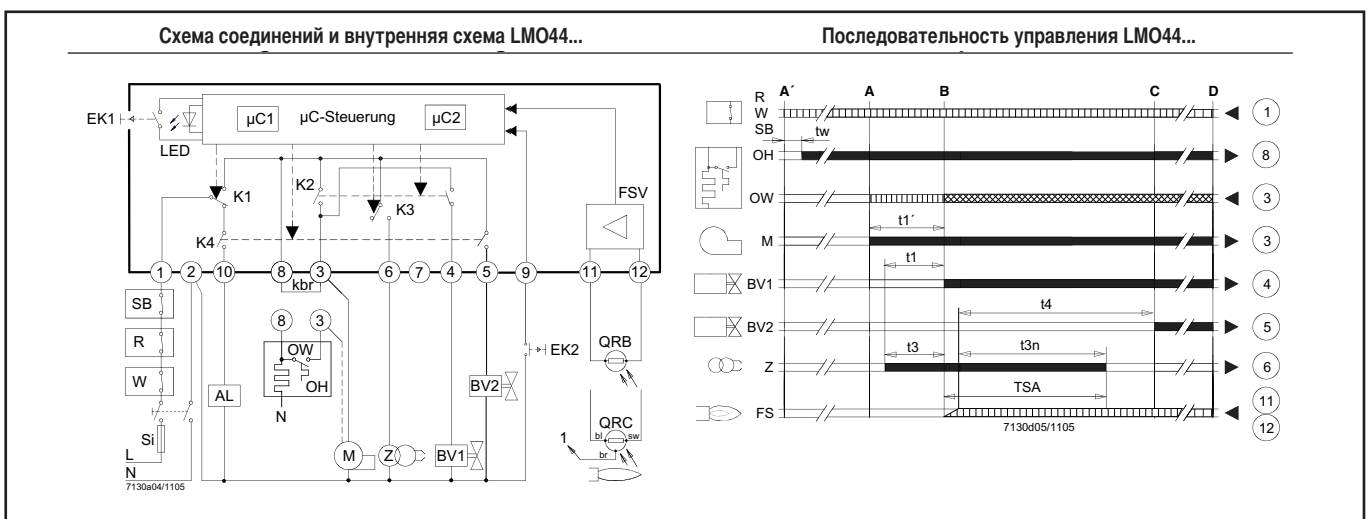
ЗАПУСК И РЕГУЛИРОВКА ГОРЕЛКИ

По завершении монтажа горелки проверьте:

- Напряжение электропитания горелки и исправность предохранителей. Электрические соединения;
- Правильность выбора длины топливопровода и его герметичность. Соответствие типа топлива модели горелки.
- Правильность присоединения термостатов котла и прочей предохранительной аппаратуры. При положительных результатах проверки можно приступать к испытанию горелки. Подайте напряжение горелку. Аппаратура управления одновременно подает напряжение на трансформатор розжига и на двигатель горелки, который обеспечивает предварительную продувку камеры сгорания в течение приблизительно 20 секунд. По завершении предварительной продувки контрольная аппаратура подает напряжение на электроклапаны топливного насоса и клапана первой ступени, трансформатор розжига генерирует искру, и происходит розжиг горелки. Если в пределах времени аварийной блокировки розжиг прошел успешно, то по истечении 5-10 секунд контрольная аппаратура исключает из цепи трансформатор розжига, а спустя еще 10 секунд дает команду сервоприводу воздушной заслонки перейти в положение максимального раскрытия и открывает клапан 2-й ступени. В случае неудачного розжига контрольная аппаратура блокирует горелку в течение 5 секунд. Для обеспечения оптимального качества сгорания необходимо отрегулировать расход воздуха на максимальной и минимальной мощностях. Давление топливного насоса должно быть равно примерно 12 бар.

ТОЛЬКО ДЛЯ ЭЛЕКТРОННОЙ АППАРАТУРЫ SIEMENS IMO 44

На случай аварийной блокировки горелки предусмотрена система диагностики причин, повлекших за собой блокировку. Диагностика осуществляется следующим образом: При действующей аварийной блокировке (горит индикатор красного цвета) нажмите и не отпускайте в течение 3 секунд кнопку перезапуска. Индикатор красного цвета начинает мигать. Причины блокировки расшифровываются, как показано в таблице ниже:

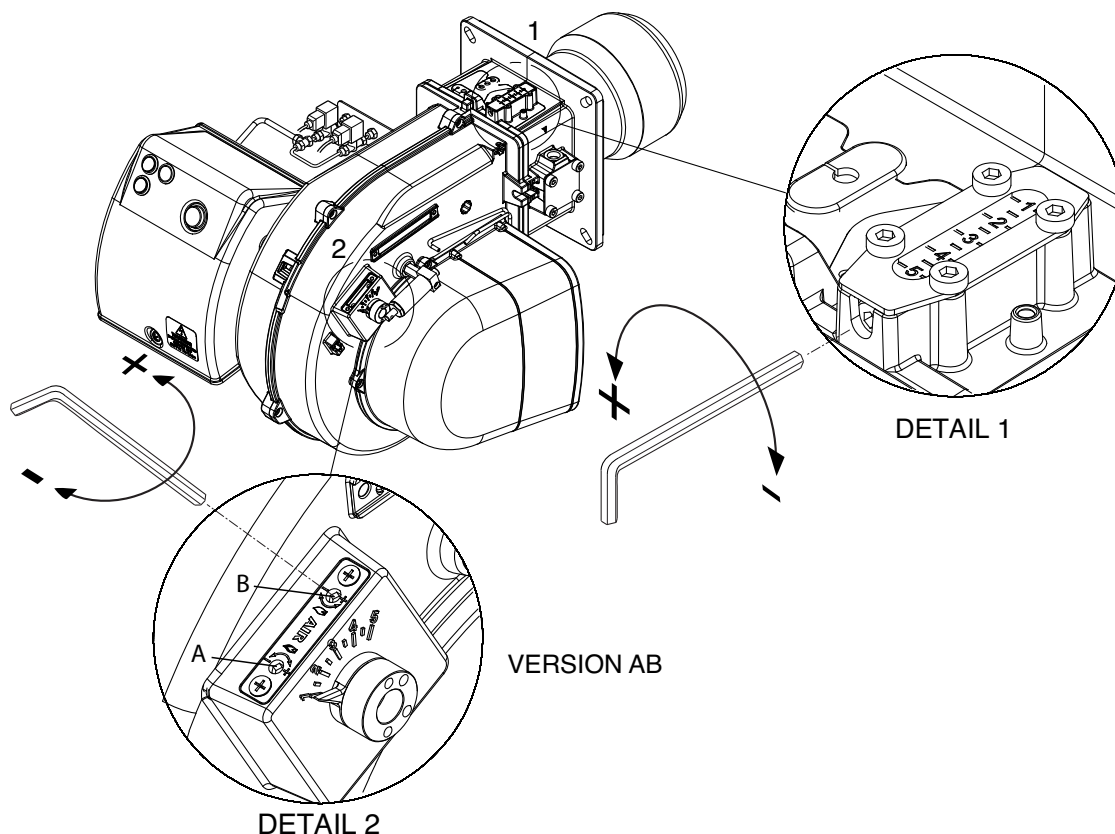


AL	Устройство тревожной сигнализации	QRB...	Фоторезистивный датчик пламени	t3	Время предзажигания
BV...	Топливный клапан	QRC...	Датчик голубого пламени	t3n	Время постзажигания
EK1	Кнопка сброса блокировки	bl = синий, br = коричневый, sw = черный		t4	Интервал между сигналом пламени и пуском «BV2»
EK2	Кнопка дистанционного сброса блокировки	R	Управляющее термореле или прессостат	A'	Старт цикла запуска с горелками, использующими «ОН»
FS	Сигнал пламени	SB	Ограничивающий термостат безопасности	A	Старт цикла запуска с горелками, не использующими «ОН»
FSV	Усилитель сигнала пламени	Si	Внешний главный плавкий предохранитель	B	Время стабилизации пламени
K...	Контакты реле управления	W	Ограничивающий термостат или реле давления	C	Рабочее положение
Kbr	Кабельная линия (требуется, когда не используется жидкотопливного подогревателя)	Z	Трансформатор зажигания	D	Управляемое выключение с помощью «R»
LED	3-х цветная сигнальная лампа	TSA	Время безопасности зажигания		
M	Мотор горелки	t1	Время ожидания		
OW	Расцепляющий контакт жидкотопливного подогревателя	t1'	Время продувки		
OH	Жидкотопливный подогреватель				

Таблица цветового кода для многоцветной сигнальной лампы (LED)		
Состояние	Цветовой код	Цвет
Время ожидания «fw», другие виды ожидания	○	Выкл
Жидк.топл.подогреватель включен, время ожидания «tw»	●	Желтый
Фаза зажигания, управ-мое зажигание	●○●○●○●○●○●○●○●○●○●○●○●○	Миг. желтый
Работа, пламя в порядке	□	Зеленый
Работа, пламя не в порядке	□○□○□○□○□○□○□○□○□○□○□○□○	Миг.зеленый
Посторонний свет при пуске горелки	□▲□▲□▲□▲□▲□▲□▲□▲□▲□▲□▲□▲	Зелено-красный
Минимальное напряжение	●▲●▲●▲●▲●▲●▲●▲●▲●▲●▲●▲●▲	Желто-красный
Отказ, сигнал тревоги	▲	Красный
Вывод кода ошибки (обращайтесь к «Таблице кода ошибок»)	▲○ ▲○ ▲○ ▲○ ▲○ ▲○ ▲○ ▲○ ▲○ ▲○	Мигающий крас-ный
Интерфейсная диагностика	▲▲▲▲▲▲▲▲▲▲▲▲▲▲▲▲▲▲▲▲▲▲▲▲	Миг.красн..свет
Обозначение: Постоянно Вкл	▲ Красный □ Зеленый ○ Выкл ● Желтый	

Таблица кода ошибок		
Код красного мигания сигнальной лампы (LED)	«AL» на клм.10	Возможная причина
2 мигания	Вкл	Нет стабилизации пламени в конце «TSA» - неисправные или грязные топлив. клапаны - неисправный или грязный датчик пламени - плохая настройка горелки, нет топлива - неисправная система зажигания
3 мигания	Вкл	Не имеется
4 мигания	Вкл	Посторонний свет при пуске горелки
5 мигания	Вкл	Не имеется
6 мигания	Вкл	Не имеется
7 мигания	Вкл	Частое пропадание пламени во время работы (ограничение количества повторений) - неисправные или грязные топлив. клапаны. - неисправный или грязный датчик пламени - плохая настройка горелки.
8 мигания	Вкл	Время контроля жидкотоплив.подогревателя. - жидкотопливный подогреватель отказал 5 раз во время предпродувки
9 мигания	Вкл	Не имеется
10 мигания	off Вкл	Ошибка в разводке проводов или внутренняя ошибка, контакты вывода, другие отказы 3-х кратный временной отказ контактов вывода

РЕГУЛИРОВКА РАСХОДА ВОЗДУХА / ОГНЕВОЙ ГОЛОВКИ



Для регулировки расхода воздуха на 1-Й СТУПЕНИ вращайте винт "B" до тех пор . To reduce output, turn screw clockwise, to increase it turn screw counterclockwise.

Для регулировки расхода воздуха на 2-Й СТУПЕНИ вращайте винт "A" до тех пор . To reduce output, turn screw counterclockwise, to increase it turn screw clockwise.

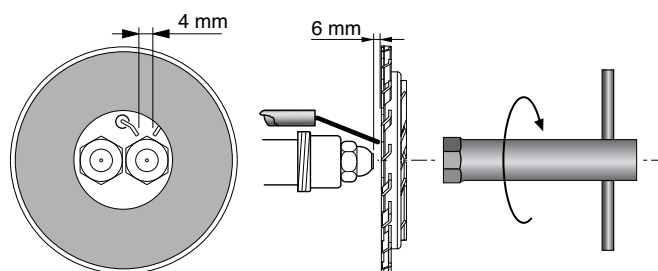
ПРОИЗВОДИТЕЛЬНОСТЬ ГОРЕЛОК

МОЩНОСТЬ kW		МОЩНОСТЬ kg/h		ФОРСУНКА		НАСОС бар	РЕГУЛИРОВКА РАСХОДА		РЕГУЛИРОВКА ОГНЕВОЙ ВОЗДУХА
1 st	2 st	1 st	2 st	1 st	2 st		1 st	2 st	
244	432	20,6	36,5	5	4	11,5	1,8	4	4
221	370	18,7	31,2	4,5	3	12	1,8	4	3
206	310	17,4	26,2	4	2	14	1,7	4	2
168	255	14,2	21,5	4	2	10	1,5	4	1
320	549	27	46,3	6	5	11	1,8	4	4
265	486	22,4	41	5,5	4,5	11,5	1,8	4	3
258	390	21,8	33	5	3,5	10	1,7	4	2
196	296	16,6	25	4	2	12	1,5	4	1

ФОРСУНКА: DANFOSS H-S 80°-60°; DELAVAN W 60°; STEINEN S 60

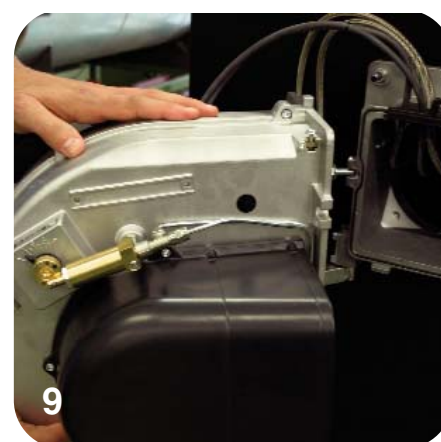
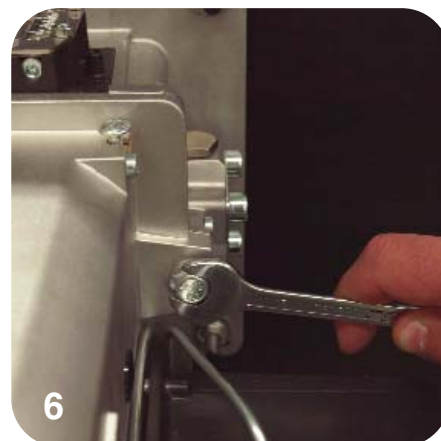
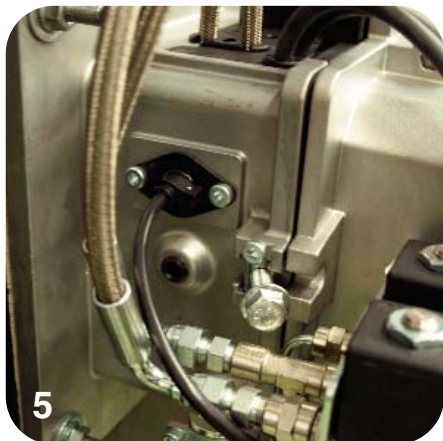
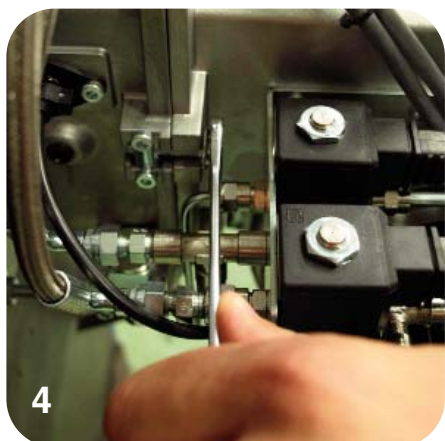
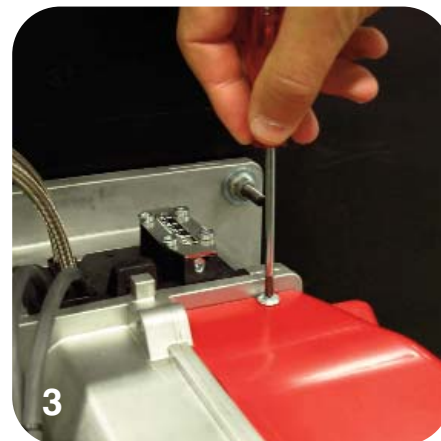
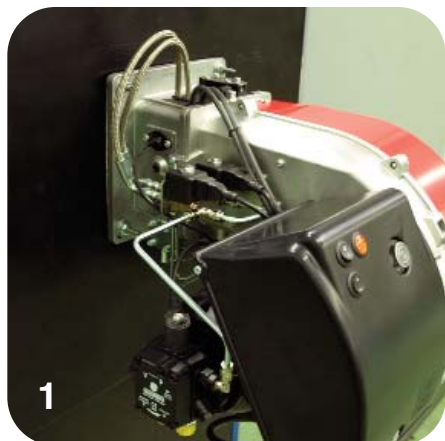
ЧИСТКА И ЗАМЕНА ФОРСУНКИ

Для демонтажа форсунки пользуйтесь исключительно имеющимся в комплекте ключом. Обратите внимание на то, чтобы не повредить электроды. Установите новую форсунку, при этом монтаж следует выполнять с максимальной осторожностью. Примечание: После замены форсунки обязательно проверьте положение электродов (см. рис.). Неправильное положение электродов может затруднить розжиг горелки.

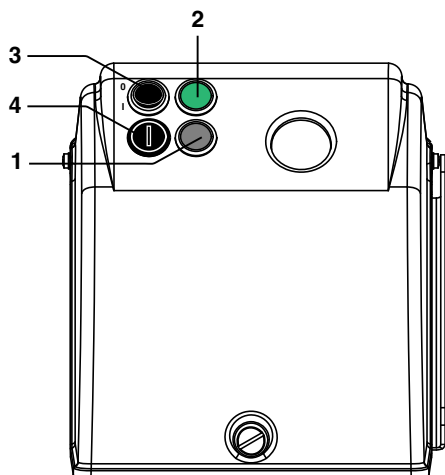


ИЗВЛЕКАТЬ ГОЛОВКУ ВКЛЮЧЕНИЯ

RU



ОПИСАНИЕ ПАНЕЛИ УПРАВЛЕНИЯ ГОРЕЛКИ



- 1 - кнопка перезапуска
- 2 - лампочка рабочего
- 3 - кнопка перезапуска
- 4 - предохранитель

НЕИСПРАВНОСТИ И СПОСОБЫ ИХ УСТРАНЕНИЯ

Горелка не запускается.

- Главный выключатель находится в положении "0".
- Сгорели плавкие предохранители.
- Термостаты котла не замыкают цепь.
- Вышла из строя контрольная аппаратура.

После предварительной продувки розжиг не происходит, следует аварийная блокировка горелки.

- Вышла из строя контрольная аппаратура.
- Вышел из строя трансформатор.
- Засорились электроды.
- Вышли из строя электроды.
- Неправильно установлены электроды.
- Засорились форсунки.
- Форсунки сильно изношены.
- Засорились фильтры.

Слишком низкое давление топлива. - Слишком большой расход воздуха горения для форсунки данной производительности.

Сразу после розжига происходит аварийная блокировка горелки.

- Вышла из строя контрольная аппаратура.
- Засорились форсунки.
- Форсунки сильно изношены.
- Фотоэлемент не "видит" факел.
- Засорились фильтры.
- Слишком низкое давление топлива.
- Слишком большой расход воздуха горения для форсунки данной производительности.

Горелка не переключается на 2-ую ступень.

- Неправильно выполнены соединения переключателя ступеней мощности на клеммнике.
- Вышла из строя контрольная аппаратура.
- Вышла из строя катушка клапана 2-й ступени.
- Слишком низкое давление топлива.
- Засорились фильтры.
- Сильно изношена форсунка 2-й ступени.
- Засорилась форсунка 2-й ступени.
- Неправильно тарирован или вышел из строя толкатель воздушной заслонки.

Index**1 - Technische Daten**

- Technische Datenp.48
- Brenner-Arbeitsfeldp.48
- Äussere Abmessungenp.48

2 - Installation

- Brennermontagep.49
- Elektrischer Anschlussp.49
- Kraftstoffversorgungp.49

3 - Mischkopf/Luftmengeneinstellung

- Hydraulkschemap.50
- Einstellung der Ölpumpep.50
- Brennerinbetriebnahme und Einstellungp.51
- Startzyklus des Feuerungsautomatenp.51,52
- Lufteinstellung/ Mischkopfp.53
- Einstelldatenp.53
- Düsenreinigung und Düsentauschp.53
- Ausbau des Mischkopfesp.54
- Kontrollpanelep.55

4 - Wartung

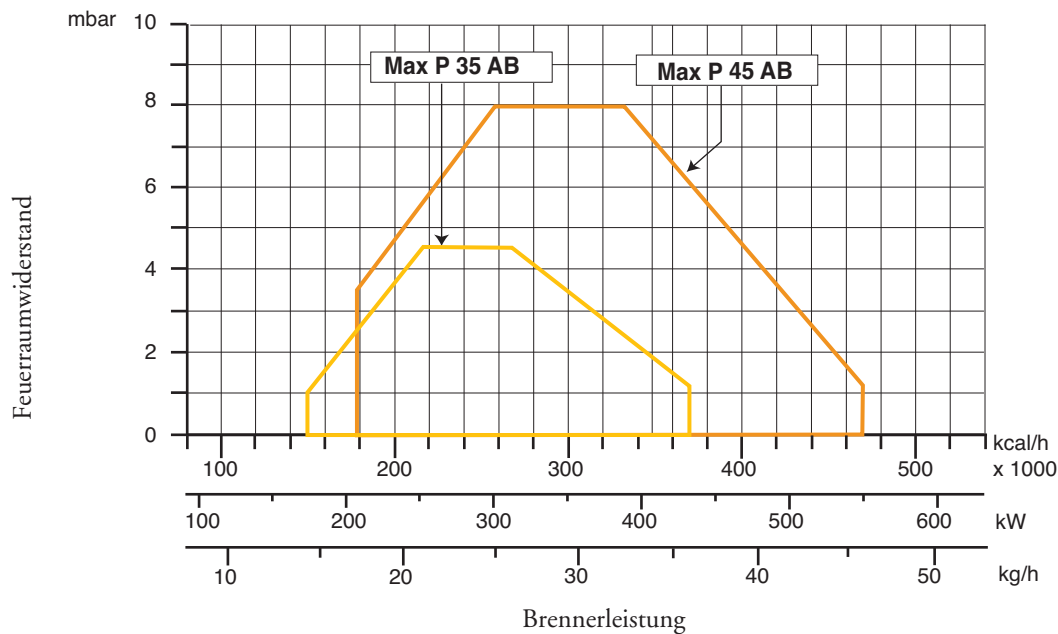
- Unregelmäßigkeitenp.55

TECHNISCHE DATEN

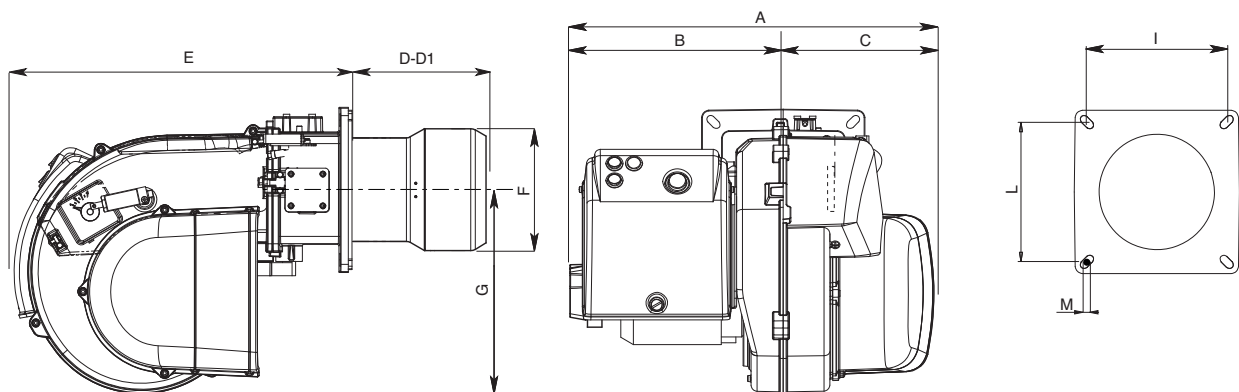
DE

TYPEN		MAX P 35 AB	MAX P 45 AB
Brennerleistung Max.	kcal/h	367.000	469.000
	kW	427	546
Brennerleistung Min.	kcal/h	143.000	173.000
	kW	166	202
Öldurchsatz Max.	kg/h	36	46
Öldurchsatz Min.	kg/h	14	17
Netzanschluss	50 Hz V	230	230/400
Motor	W	300	550
Drehzahl	Nº	2800	2800
Zündtransformator	kV/mA	2x7,5 /40	2x7,5 /40
Feuerungsautomat	SIEMENS	LMO 44	LMO 44
Brennstoff: Leichtes Heizöl EL	kcal/kg	10.200 max. visc 1,5°E a 20°C	

BRENNER-ARBEITSFELD



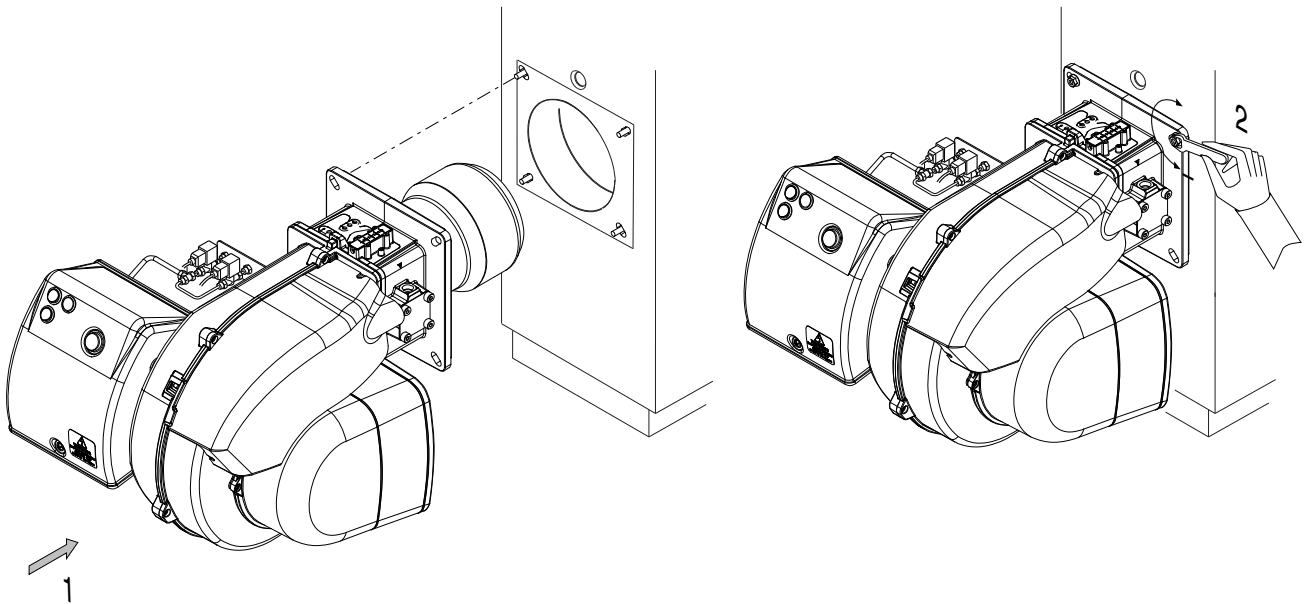
ÄUSSERE ABMESSUNGEN



TYPEN	A	B	C	D	D1	E	F	G	I	L	M
MAX P 35 AB	501	294	207	175	365	466	160	280	185/200	185/200	M8
MAX P 35 AB S	501	294	207	-	430	466	160	280	185/200	185/200	M8
MAX P 45 AB	501	294	207	175	365	466	160	280	185/200	185/200	M8

D = KURZER MISCHKOPF D1 = LANGER MISCHKOPF

Brennermontage



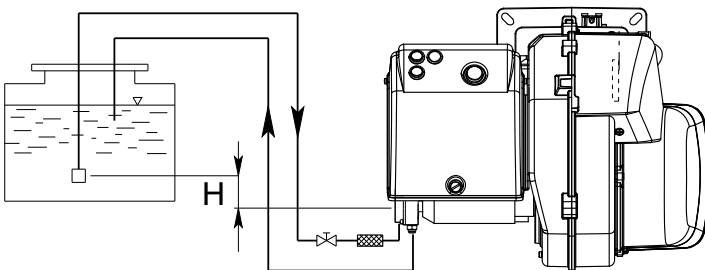
DE

Elektrischer Anschluss

Alle Brennermotoren werden werksseitig mit 400 V, 50 Hz. getestet, die normalen Steuer- und Regelkreise mit 230V, 50 Hz. Und Nullleiter. Sollte Sie den Brennermotor mit 230V betreiben wollen, passen Sie bitte die Motorverdrahtung gemäss dem Schaltplan im Motorklemmkasten an. Der Brenneranschluss ist mit entsprechenden Sicherungen abzusi- chern. Weitere Sicherheitsorgane sind je nach lokalen Bestimmungen zu verwenden.

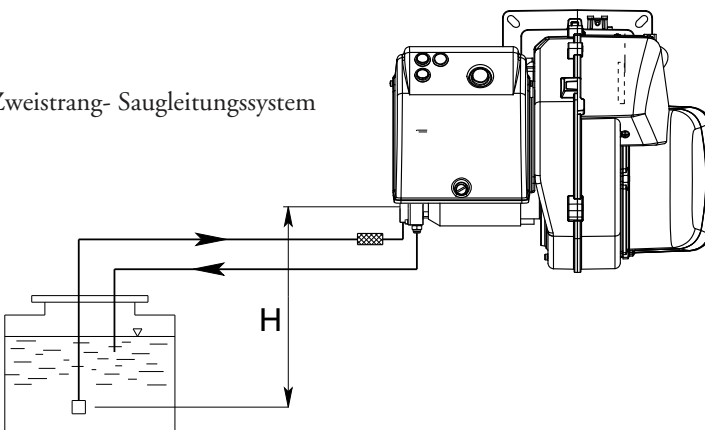
Maximale Saugleitungslänge bei Zweistrangsystemen

Zweistrangsystem mit Siphoneffekt



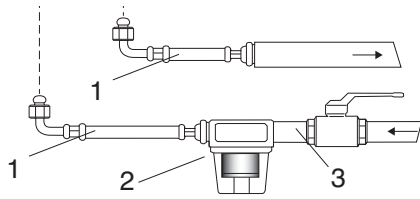
H (m)	Rohrlänge	
	AS 67 (m)	
	ø 10 mm	ø 12 mm
0	32	90
0,5	36	90
1	40	90
2	48	90
3	56	90
3,5	60	90

Zweistrang- Saugleitungssystem



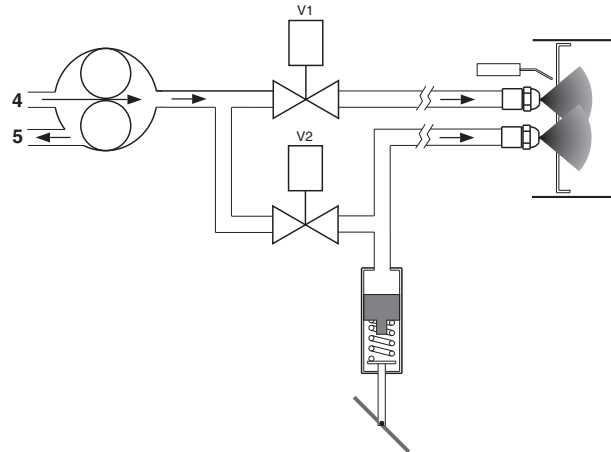
H (m)	Rohrlänge	
	AS 67 (m)	
	ø 10 mm	ø 12 mm
0	25	70
0,5	21	62
1	18	54
2	10	38
3	5	20
3,5	---	10

DE

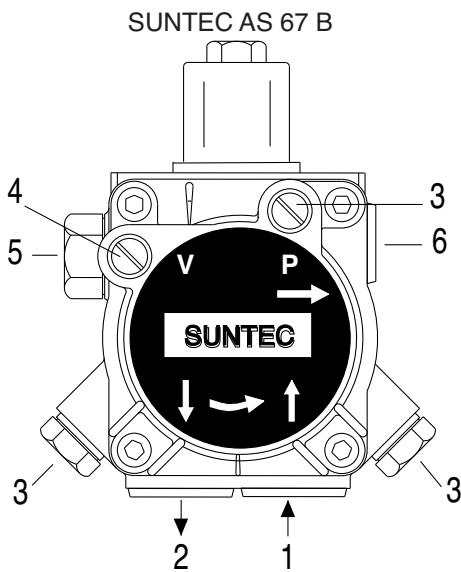


- 1 - Ölschläuche
- 2 - Ölfilter
- 3 - Absperrhahn
- 4 - Vorlaufanschluss
- 5 - Rücklaufanschluss

HYDRAULKSHEMA



Einstellung der Ölpumpe



- 1 - Sauganschluss- Vorlauf
- 2 - Rücklaufanschluss
- 3 - Anschluss für Druckmanometer und Entlüftungsport.
- 4 - Vakuumport
- 5 - Druckeinstellung
- 6 - Anschluss Düsenleitung

Stellen Sie sich das:

- Das das Gesamtsystem dicht ist
- Das auf die Verwendung von flexiblen Leitung, wo immer möglich verzichtet wird (Empfohlen wird ein starre Verrohrung in Kupfer);
- Das der Saugleitungsunterdruck 0,45 bar zu keinem Zeitpunkt überschreitet, um Pumpenkavitation zu vermeiden;
- Das Absperrventile und Manomter für den anliegenden Druck geeignet

sind;

Der Pumpendruck wird schon zum Test auf 12 bar eingestellt. Bevor der Brenner in Betrieb Genommen wird muss die Pumpe über den Druckport entlüftet werden. Vor dem ersten Anlauf werden Scläuche und Leitungen befüllt. Starten Sie jetzt den Brenner und überwachen Sie den Unterdruck an der Saugleitung. Falls der Brenner nichtwährend des ersten Startvorgangs Druck aufbaut, entstören Sie den Brenner am Entstörknopf am Steuergerät und wierholen Sie den Vorgang. Gegebenfalls wiederholen Sie den Vorgang bei erneuter Störung. Keinenfalls solltte die Ölpumpe für mehr als drei Minuten ohne Öl laufen.

Achtung: Stellen Sie bitte vor dem Erststart sicher, dass die Rücklaufleitung zum Filter bzw zum Tank offen ist, da andernfalls die Stopfbuchse der Pumpe beschädigt werden kann.

Brennerinbetriebnahme und Einstellung

Nachdem der Brenner montiert wurde sind die nachfolgenden Punkte zu überprüfen:

- Die Brennereinspeisung liegt an und ist durch eine Sicherung abgesichert.
- Die Ölleitungslänge ist korrekt und die Ölleitung ist dicht.
- Der Brennstoff steht zur Verfügung und ist für den Brennertyp geeignet.
- Der Wärmerzeuger ist mit den vorgeschriebenen Thermostaten und Sicherheitsstellgliedern ausgerüstet.
- Die Drehrichtung des Gebläsemotors ist korrekt.
- Das Motorthermoschutzrelais ist eingestellt.

Sobald die vorgenannten Bedingungen erfüllt sind kann mit dem Brennertest fortgefahren werden. Schalten Sie den Brenner ein. Der Feuerungsautomat

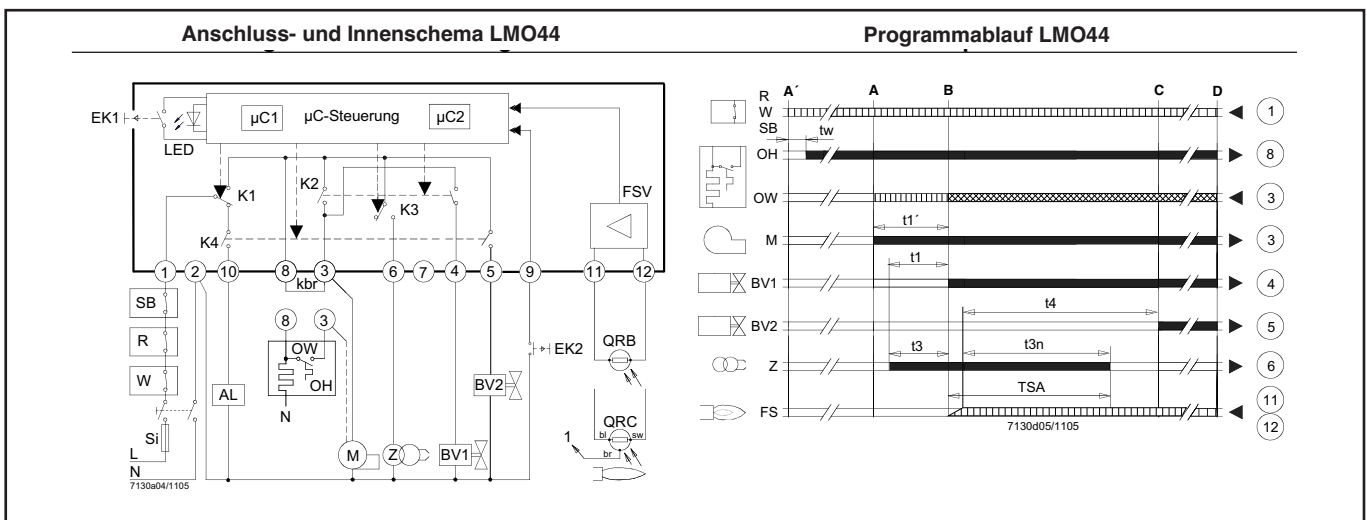
Startet den Zündtransformator und gleichzeitig den Gebläsemotor und der Feuerraum

Wird für 20sek. vorgespült.

Nach Ende der Vorspülung öffnet der Automat das Brennstoffventil der ersten Stufe, der Zündfunken zündet den Ölnebel und die Flamme bildet sich. Nach Ablauf der Sicherheitszeit von 5 sek. und korrekter Zündung erlischt die Zündung. Nach weiteren 10 sek. geht die Luftklappe in die Maximalstellung und das Brennstoffventil für Grosslast wird geöffnet. Bei fehlerhafter Zündung wird der Brenner vom Steuergerät auf Störung geschaltet. In diesem Fall ist ein Neustart erst nach 30sek. möglich. Um eine gute Verbrennung zu erreichen müssen die Verbrennungsluftmengen für Kleinlast und Grosslast gemäss der nachstehenden Vorgaben eingestellt werden. Während der Einregulierung kann zwischen den Laststufen mit Hilfe des Grosslastschalters hin und her gewechselt werden. Nach Beendigung der Einstellung muss der Schalter in der Grosslaststellung stehen. Der Pumpendruck sollte 12 bar nicht unterschreiten.

Siemens Steuergerät LMO44 mit Informationssystem

Bei einer Brennerstörung ist es mit Hilfe des Informationssystems möglich die Ursache der Störung zu bestimmen. Mit dem Brenner in Störstellung ist wie folgt zu verfahren: Drücken Sie den leuchtenden Störknopf für 3 sek. Die LED gibt nun einen Blink-Code aus, der gemäss nachstehender Tabelle entschlüsselt wird.

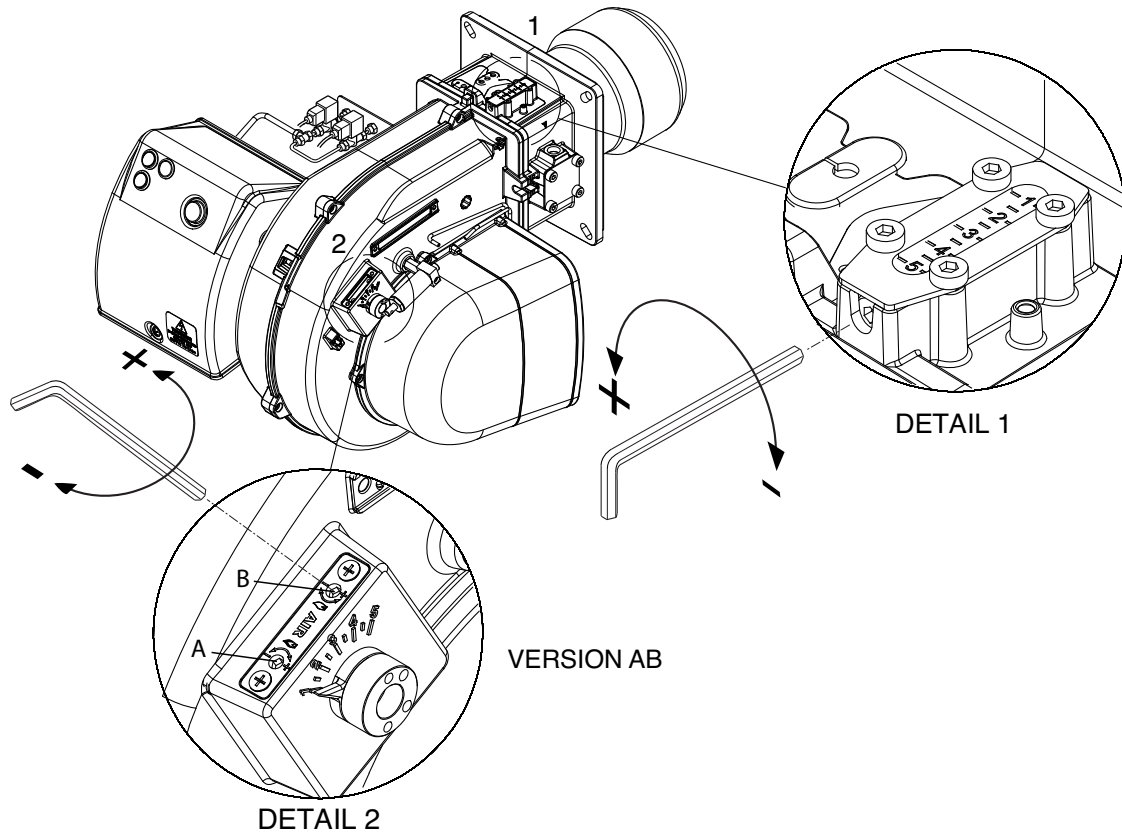


- AL Alarmeinrichtung
- BV... Brennstoffventil
- EK1 Entriegelungstaster
- EK2 Fernentriegelungstaster
- FS Flammensignal
- FSV Flammensignalverstärker
- K... Kontakte Steuerrelais
- Kbr Kabelbrücke, nur bei Anschluss ohne Ölvorwärmer
- LED 3-farbige Signalleuchte
- M Brennermotor
- OW Freigabekontakt des Ölvorwärmers
- OH Ölvorwärmer
- QRB... Photowiderstandsfühler
- QRC... Blauflammenfühler

- bl = blau, br = braun, sw = schwarz
- R Temperatur- bzw. Druckregler
- SB Sicherheitsbegrenzer
- Si externe Vorsicherung
- W Temperatur- bzw. Druckwächter
- Z Zündtransformator
- TSA Sicherheitszeit Anlauf
- tw Wartezeit
- t1 Vorlüftzeit
- t1' Durchlüftungszeit
- t3 Vorzündzeit
- t3n Nachzündzeit
- t4 Intervallzeit zwischen Flammenmeldung und Freigabe «BV2»

- A' Beginn der Inbetriebsetzung bei Brennern mit «OH»
- A Beginn der Inbetriebsetzung bei Brennern ohne «OH»
- B Zeitpunkt der Flammenbildung
- C Betriebsstellung
- D Regelabschaltung durch «R»

Mischkopf/Luftmengeneinstellung



Um die Kleinlast- Luftmenge einzustellen, betätigen Sie Stellschraube B. Drehen im Uhrzeigersinn erhöht- drehen gegen den Uhrzeigersinn verringert die Luftmenge.
 Um die Grosslast- Luftmenge einzustellen, betätigen Sie Stellschraube A. Drehen gegen den Uhrzeigersinn verringert die Luftmenge -drehen im Uhrzeigersinn erhöht sie.

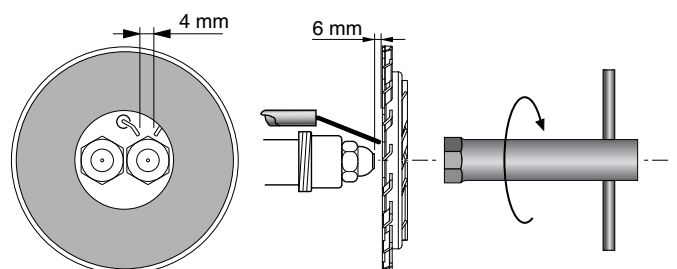
EINSTELLDATEN

	Leistung kW		Leistung kg/h		DÜSE		PUMPE bar	Lufteinstellung		Mischkopfeinstellung
	1°st	2°st	1°st	2°st	1°st	2°st		1°st	2°st	
MAX P35 AB	244	432	20,6	36,5	5	4	11,5	1,8	4	4
	221	370	18,7	31,2	4,5	3	12	1,8	4	3
	206	310	17,4	26,2	4	2	14	1,7	4	2
	168	255	14,2	21,5	4	2	10	1,5	4	1
MAX P 45 AB	320	549	27	46,3	6	5	11	1,8	4	4
	265	486	22,4	41	5,5	4,5	11,5	1,8	4	3
	258	390	21,8	33	5	3,5	10	1,7	4	2
	196	296	16,6	25	4	2	12	1,5	4	1

DÜSE : DANFOSS H=S 80°-60°; DELAVAN W 60°; STEINEN S 60°

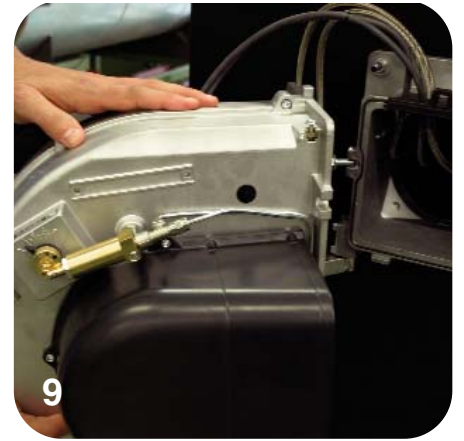
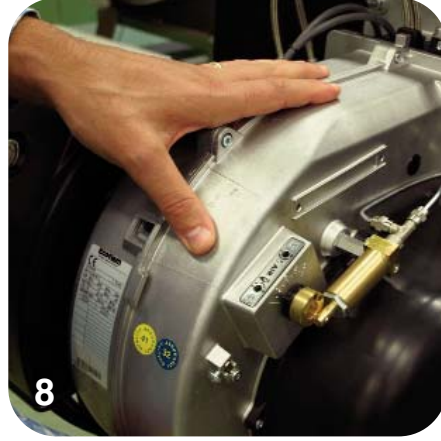
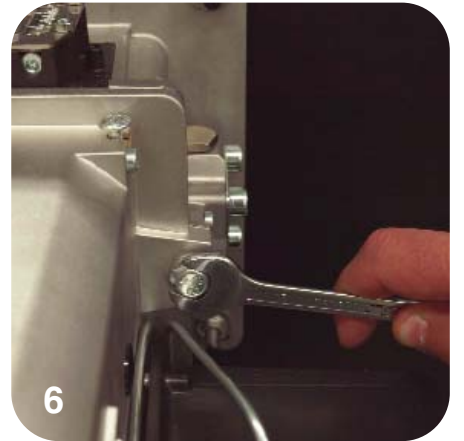
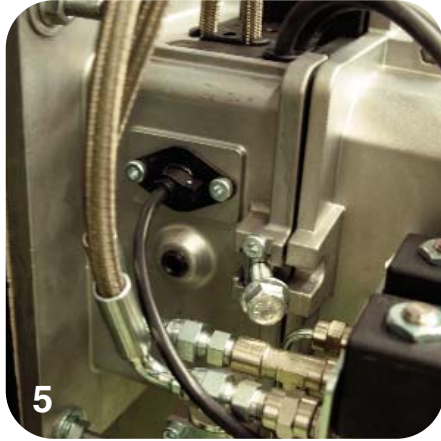
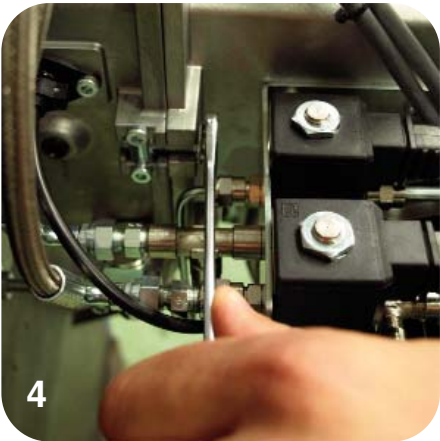
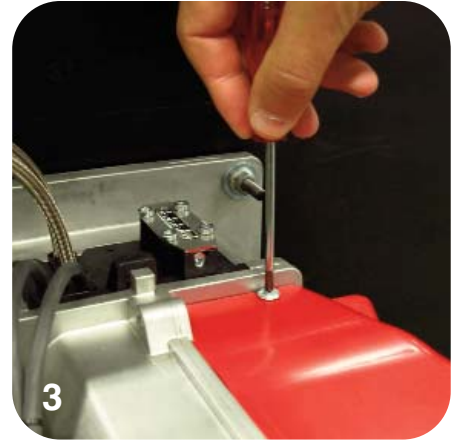
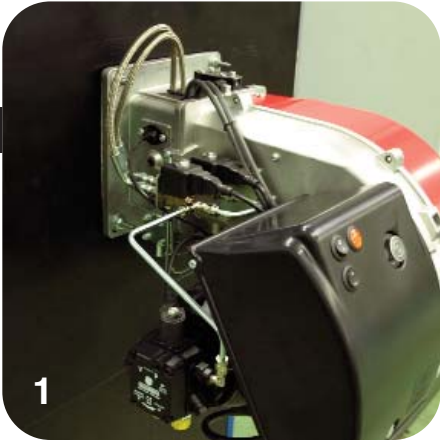
Düsenreinigung und Düsentausch

Verwenden Sie nur geeignete Steckschlüssel für den Düsenausbau und stellen Sie sicher, dass hierbei die Zündelektroden nicht beschädigt werden. Montieren Sie die neue Öldüse nach den gleichen Vorgaben.
 Hinweis: Überprüfen Sie nach Düsentausch bitte immer die Position der Zündelektroden gemäss der Zeichnung, um Zündprobleme zu vermeiden.

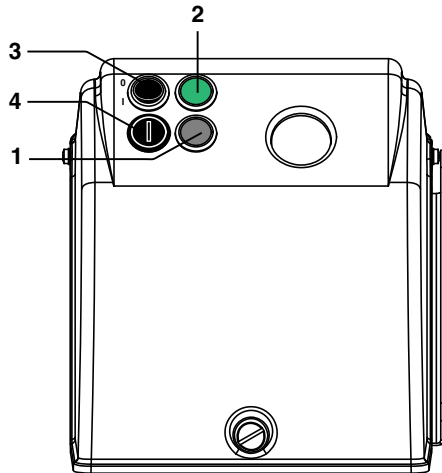


Ausbau des Mischkopfes

DE



BESCHREIBUNG DER BRENNERSCHALTPANELE



- 1 - Entstörtaster
- 2 - Betriebsleuchte
- 3 - Hauptschalter Ein/Aus
- 4 - Sicherung

DE

UNREGELMÄßIGKEITEN

Der Brenner startet nicht

- Hauptschalter ist nicht eingestellt
- Sicherung ist durchgebrannt.
- Der Kesselthermostat ist nicht eingeschaltet.
- Das Steuergerät ist defekt.

Der Brenner stellt nach der Vorspülphase ab.

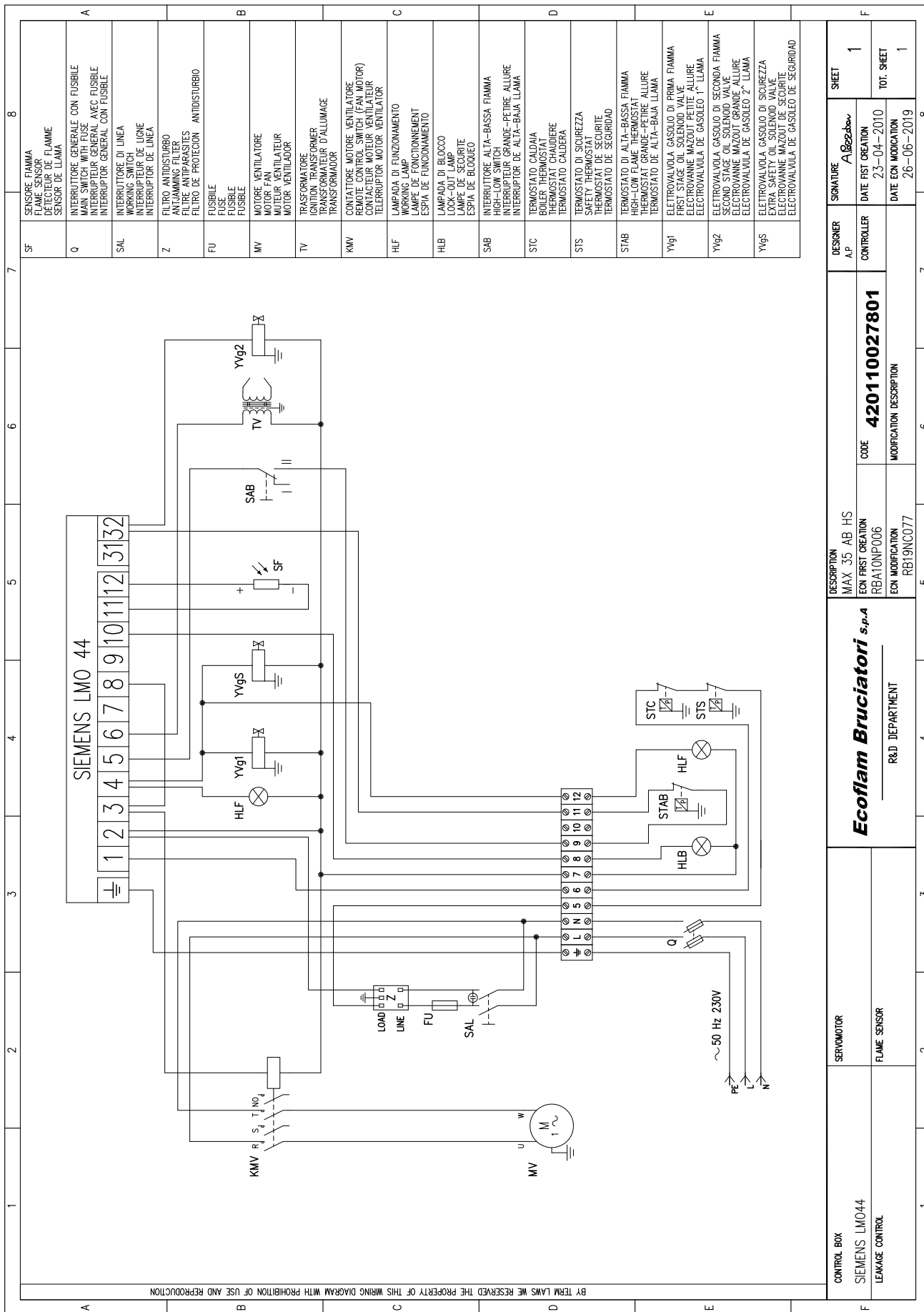
- Das Steuergerät ist defekt.
- die Zündelektrode ist defekt.
- die Zündelektroden sind verschmutzt.
- die Zündelektroden sind defekt.
- die Zündelektroden sind nicht in der vorgegebenen position.
- die Düsen sind verstopft.
- die Düsen müssen ausgetauscht werden.
- der Ölfilter ist verstopft.
- der Öldruck ist zu gering.
- die Menge der Verbrennungsluft ist dem Düsendurchsatz nicht angemessen (zu viel Luft).

Der Brenner stellt nach der Flammenbildung ab.

- Das Steuergerät ist defekt.
- die Düsen sind verstopft.
- die Düsen müssen ausgetauscht werden.
- der Fotowiderstand nimmt die Flamme nicht wahr.
- der Ölfilter ist verstopft.
- der Öldruck ist zu gering.
- die Menge der Verbrennungsluft ist dem Düsendurchsatz nicht angemessen (zu viel Luft).

Der Brenner geht nicht in Grosslast.

- der Grosslast/Kleinlastschalter ist in der falschen Position.
- Das Steuergerät ist defekt.
- Die Spule des Grosslastmagnetventil ist defekt.
- Öldruck ist zu niedrig.
- Filter sind verschmutzt.
- Grosslastdüse defekt.
- Grosslastdüse verstopfte.
- Luftklappenhydraulokylinder verschmutzt oder defekt.



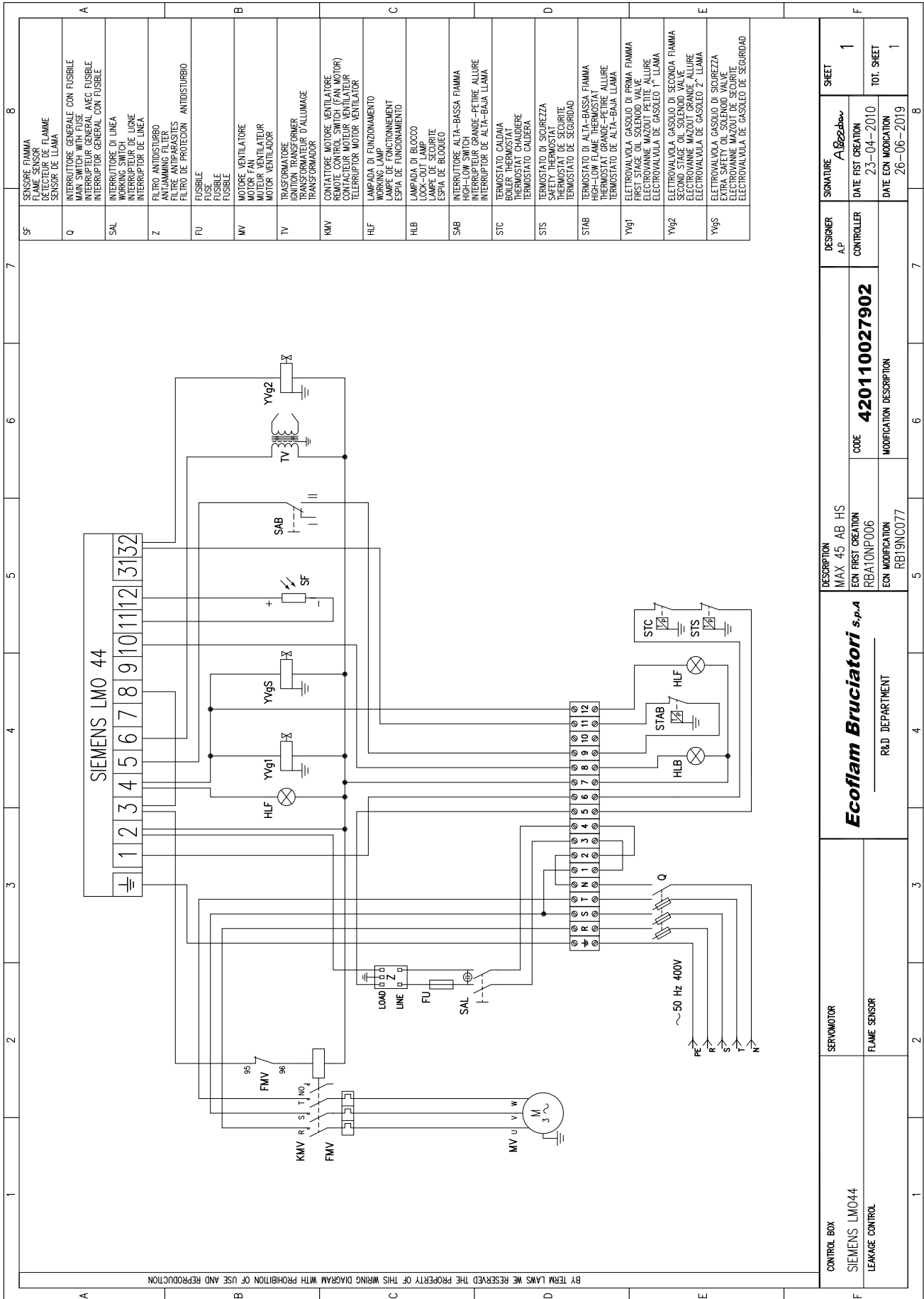
BY TERM LANS WE RESERVED THE PROPERTY OF THIS WIRING DIAGRAM WITH PROHIBITION OF USE AND REPRODUCTION

Symbol	Description
SF	SENSORE FIAMMA FLAME SENSOR DETECTEUR DE FLAMME SENSOR DE LLAMA
Q	INTERRUTTORE GENERALE CON FUSIBILE MAIN SWITCH WITH FUSE INTERRUPTEUR GENERAL AVEC FUSIBLE INTERRUPTOR GENERAL CON FUSIBLE
SAL	INTERRUTTORE DI LINEA WORKING SWITCH INTERRUPTEUR DE LIGNE INTERRUPTOR DE LINEA
Z	FILTRO ANTIDISTURBO ANTI-LAMMING FILTER FILTRE ANTIPARASITES FILTRO DE PROTECCION ANTIDISTURBO
FU	FUSIBILE FUSE FUSIBLE FUSIBLE
MV	MOTORE VENTILATORE MOTOR FAN MOTEUR VENTILATEUR MOTOR VENTILADOR
TV	TRASFORMATORE TRANSFORMER TRANSFORMATEUR D'ALLUMAGE TRANSFORMADOR
KMV	CONTATTORE MOTORE VENTILATORE REMOTE CONTROL SWITCH (FAN MOTOR) CONTACTEUR MOTEUR VENTILATEUR TELEERRUPTOR MOTOR VENTILATOR
HLF	LAMPADA DI FUNZIONAMENTO WORKING LAMP LAMPE DE FONCTIONNEMENT ESPIA DE FUNCIONAMENTO
HLB	LAMPADA DI BLOCCO LOCK-OUT LAMP LAMPE DE SECURITE ESPIA DE BLOQUEO
SAB	INTERRUTTORE ALTA-BASSA FIAMMA HIGH-LOW SWITCH INTERRUPTEUR GRANDE-PETITE ALLURE INTERRUPTOR DE ALTA-BAJA LLAMA
STC	TERMOSTATO CALDAIA BOILER THERMOSTAT THERMOSTAT CHAUDIERE TERMOSTATO CALBERA
STS	TERMOSTATO DI SICUREZZA SAFETY THERMOSTAT THERMOSTAT DE SECURITE TERMOSTATO DE SEGURIDAD
STAB	TERMOSTATO DI ALTA-BASSA FIAMMA HIGH-LOW SWITCH THERMOSTAT GRANDE-PETITE ALLURE TERMOSTATO DE ALTA-BAJA LLAMA
Yvg1	ELETTROVALVOLA GASOLIO DI PRIMA FIAMMA FIRST STAGE OIL SOLENOID VALVE ELECTROVALVULA DE GASOLEO 1 ^a LLAMA
Yvg2	ELETTROVALVOLA GASOLIO DI SECONDA FIAMMA SECOND STAGE OIL SOLENOID VALVE ELECTROVALVULA DE GASOLEO 2 ^a LLAMA
YvgS	ELETTROVALVOLA GASOLIO DI SICUREZZA EXTRA SAFETY OIL SOLENOID VALVE ELECTROVALVULA DE GASOLEO DE SECURITE ELECTROVALVULA DE GASOLEO DE SEGURIDAD

DESIGNER	SIGNATURE	SHEET
AP	A. Bebbani	1
CONTROLLER	DATE FIRST CREATION	TOT. SHEET
	23-04-2010	1
DESCRIPTION	CODE	DATE ECH MODIFICATION
MAX 35 AB HS ECON FIRST CREATION RBA19NF006	420110027801	26-06-2019
ECH MODIFICATION	MODIFICATION DESCRIPTION	
RBI9NC077		

CONTROL BOX	SERVOMOTOR
SIEMENS LMO44 LEAKAGE CONTROL	

DESCRIPTION	DESCRIPTION
MAX 35 AB HS ECON FIRST CREATION RBA19NF006	MAX 35 AB HS ECON FIRST CREATION RBA19NF006
ECH MODIFICATION	ECH MODIFICATION
RBI9NC077	RBI9NC077



8	SF	SENSORE FIAMMA FIRE DETECTOR DETECTEUR DE FLAMME SENSOR DE LLAMA
7	Q	INTERRUTTORE GENERALE CON FUSIBILE MAIN SWITCH WITH FUSE INTERRUPTEUR GENERAL AVEC FUSIBLE INTERRUPTOR GENERAL CON FUSIBLE
6	SAL	INTERRUTTORE DI LINEA WORKING SWITCH INTERRUPTEUR DE LIGNE INTERRUPTOR DE LINEA
5	Z	FILTRO ANTIDISTURBO ANTI-JAMMING FILTER FILTRE ANTIPARASITES FILTRO DE PROTECCION ANTIDISTURBIO
4	FU	FUSIBILE FUSE FUSIBLE
3	MV	MOTORE VENTILATORE MOTOR FAN MOTEUR VENTILATEUR MOTOR VENTILADOR
2	TV	TRASFORMATORE TRANSFORMER TRANSFORMATEUR TRANSFORMADOR
1	KMV	CONTATTATORE MOTORE VENTILATORE REMOTE CONTROL SWITCH (FAN MOTOR) CONTACTEUR MOTEUR VENTILATEUR TELEERRUPTOR MOTOR VENTILADOR
	HLF	LAMPADA DI FUNZIONAMENTO WORKING LAMP LAMPE DE FONCTIONNEMENT ESPIA DE FUNCIONAMENTO
	HLB	LAMPADA DI BLOCCO LOCK-OUT LAMP LAMPE DE SECURITE ESPIA DE BLOQUEO
	SAB	INTERRUTTORE ALTA-BASSA FIAMMA HIGH-LOW SWITCH INTERRUPTEUR GRANDE-PETITE ALLURE INTERRUPTOR DE ALTA-BAJA LLAMA
	STC	TERMOSTATO CALDAIA BOILER THERMOSTAT THERMOSTAT CHAUDIERE TERMOSTATO CALDERA
	STS	TERMOSTATO DI SICUREZZA SAFETY THERMOSTAT THERMOSTAT DE SECURITE TERMOSTATO DE SEGURIDAD
	STAB	TERMOSTATO DI ALTA-BASSA FIAMMA HIGH-LOW FLAME THERMOSTAT THERMOSTAT GRANDE-PETITE ALLURE TERMOSTATO DE ALTA-BAJA LLAMA
	YVg1	ELETTROVALVOLA GASOLIO DI PRIMA FIAMMA FIRST STAGE OIL SOLENOID VALVE ELECTROVANNE MAZOUT PETITE ALLURE ELECTROVALVULA DE GASOLEO 1ª LLAMA
	YVg2	ELETTROVALVOLA GASOLIO DI SECONDA FIAMMA SECOND STAGE OIL SOLENOID VALVE ELECTROVANNE MAZOUT GRANDE ALLURE ELECTROVALVULA DE GASOLEO 2ª LLAMA
	YVg3	ELETTROVALVOLA GASOLIO DI SICUREZZA EXTRA SAFETY OIL SOLENOID VALVE ELECTROVANNE MAZOUT SECURITE ELECTROVALVULA DE GASOLEO DE SEGURIDAD

DESIGNER	A.P.	DESIGNER	Albez
CONTROLLER	420110027902	DATE FIRST CREATION	23-04-2010
DESCRIPTION	MAX 45 AB HS ECON FIRST CREATION RBA10NP006	DATE ECU MODIFICATION	26-06-2019
MODIFICATION DESCRIPTION	RBT19NC077	TOT. SHEET	1

DESCRIPTION	MAX 45 AB HS ECON FIRST CREATION RBA10NP006	DATE FIRST CREATION	23-04-2010
MODIFICATION DESCRIPTION	RBT19NC077	DATE ECU MODIFICATION	26-06-2019

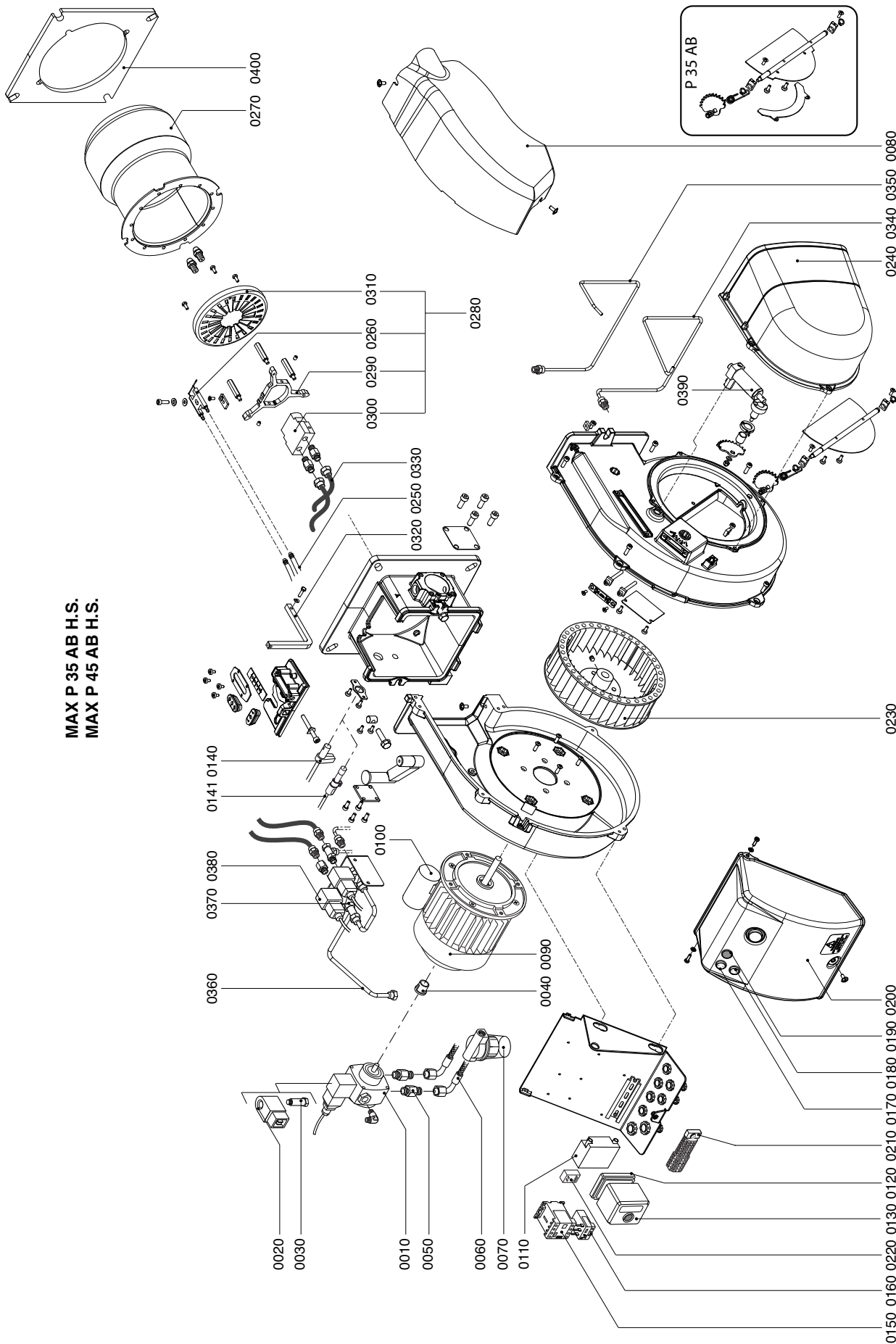
CONTROL BOX	SIEMENS LMO44	LEAKAGE CONTROL
SERVO MOTOR		
FLAME SENSOR		

DESCRIPTION	MAX 45 AB HS ECON FIRST CREATION RBA10NP006	DATE FIRST CREATION	23-04-2010
MODIFICATION DESCRIPTION	RBT19NC077	DATE ECU MODIFICATION	26-06-2019

CONTROL BOX	SIEMENS LMO44	LEAKAGE CONTROL
SERVO MOTOR		
FLAME SENSOR		

DESCRIPTION	MAX 45 AB HS ECON FIRST CREATION RBA10NP006	DATE FIRST CREATION	23-04-2010
MODIFICATION DESCRIPTION	RBT19NC077	DATE ECU MODIFICATION	26-06-2019

MAX P 35 AB H.S.
MAX P 45 AB H.S.



N°	DESCRIZIONE	DESCRIPTION		MAX P 35 AB	MAX P 45 AB
				code	code
0010	POMPA	OIL PUMP	SUNTEC AS 67B	65322960	65322960
0020	BOBINA	COIL	SUNTEC	65323767	65323767
0030	VALVOLA	OIL VALVE	SUNTEC	65323744	65323744
0040	GIUNTO	COUPLING	SIMEL	65322918	65322918
0050	RACCORDO PER FLESSIBILE	NIPPLE		-	-
0060	TUBO FLESSIBILE	HOSES	TN 10X1200	65323187	65323187
0070	FILTRO	FILTER	ART.70301-01P	65324051	65324051
0080	COPERCHIO	COVER		65324704	65324704
0090	MOTORE	MOTOR	370 W	65324864	-
			550 W	-	65324865
0100	CONDENSATORE	CAPACITOR	14 μ F	65321854	-
0110	TRASFORMATORE	IGNITION TRANSFORMER	DANFOSS CM	65323257	65323257
0120	ZOCOLO APPARECCHIATURA	CONTROL BOX BASE	SIEMENS	65320092	65320092
0130	APPARECCHIATURA	CONTROL BOX	LMO44.255C2	65320024	65320024
0140	FOTORESISTENZA	PHOTORESISTOR	QRB1A-A050B70A2	65320076	65320076
0141	FOTOTRANSISTOR	PHOTOTRANSISTOR	FTEB1 MM 500 W	65327922	65327922
0150	CONTATTORE	REMOTE CONTROL SWITCH	BG0910A	65323138	65323138
0160	RELE' TERMICO	MOTOR THERMAL RELAY	Lovato 11RF9 1,4-2,3A	-	65323098
0170	INTERUTTORE DI LAVORO	MAIN SWITCH	KB24448AOBB	65324696	65324696
0180	INTERUTTORE 1°-2° FIAMMA	HIGH-LOW FLAME SWITCH	KB11248COBB	65324697	65324697
0190	LAMPADA	LAMP	KL09248X2BY	65324695	65324695
0200	COPERCHIO	COVER		65324705	65324705
0210	PORTA FUSIBILE	FUSE SUPPORT	HK 520 04-1	65324279	65324279
0220	FILTRO ANTIDISTURBO	ANTIJAMMING FILTER		65323170	65323170
0230	VENTOLA	FAN	180 x 80	65324709	-
			200 x 80	-	65324710
0240	CASSETTO	COVER AIR INLET		65324870	65324870
0250	CAVI ACCENSIONE	CABLES	TC	65324863	65324863
			TL	65324863	65324863
0260	ELETTRODI	ELECTRODES		65320923	65320923
0270	BOCCAGLIO	BLAST TUBE	TC	65324866	65324866
			TL	65324867	65324867
			TL=430	840050477600	
0280	GRUPPO TESTA DI COMBUSTIONE	INNER ASSEMBLY		65325987	65325987
0290	CROCIERA	NOZZLE HOLDER SUPPORT		65324868	65324868
0300	PORTA UGELLO	NOZZLE HOLDER		65324860	65324860
0310	DIFFUSORE	DIFFUSER		65324869	65324869
0320	ASTA SUPPORTO TESTA	ROD	TC	65324861	65324861
			TL	65324862	65324862
			TL=430	620190038400	
0330	FLESSIBILI TESTA	FIRING HEAD HOSES	TC	65324874	65324874
			TL	65324875	65324875
			TL=430	580050028400	
0340	TUBO SISTEMA IDRAULICO	HYDRAULIC SYSTEM PIPE		65325527	65325527
0350	TUBO 2a FIAMMA	PIPE (2nd FLAME)		65325364	65325364
0360	TUBO POMPA	PUMP PIPE		65324873	65324873
0370	VALVOLA	OIL VALVE	Parker SCEM VE131IN	65323624	65323624
0380	BOBINA	COIL	Parker SCEM VE131IN	65323782	65323782
0390	SISTEMA IDRAULICO	HYDRAULIC SYSTEM		65322335	65322335
0400	GUARNIZIONE	GASKET		65324701	65324701

TC = TESTA CORTA/ SHORT HEAD TL = TESTA LUNGA/ LONG HEAD

N°	DESIGNATION	DESCRIPCIÓN		MAX P 35 AB	MAX P 45 AB
				code	code
0010	POMPE COMPLETE	POMPA	SUNTEC AS 67B	65322960	65322960
0020	BOBINE ELECTROVANNE	BOBINA	SUNTEC	65323767	65323767
0030	VANNE	VALVULA	SUNTEC	65323744	65323744
0040	JOINT D'ACCOUPLMEN	ACOPLAMIENTO	SIMEL	65322918	65322918
0050	MAMELONS	TUERCA		-	-
0060	FLEXIBLES	LATIGUILLOS	TN 10X1200	65323187	65323187
0070	FILTRE	FILTRO	ART.70301-01P	65324051	65324051
0080	COUVERCLE	TAPA		65324704	65324704
0090	MOTEUR	MOTOR	370 W	65324864	-
			550 W	-	65324865
0100	CONDENSATEUR	CONDENSADOR	14 µF	65321854	-
0110	TRANSFORMATEUR	TRANSFORMADOR	DANFOSS CM	65323257	65323257
0120	SOCLE DE COFFRET	BASE DEL EQUIPO	SIEMENS	65320092	65320092
0130	COFFRET DE SECURITE	EQUIPO CONTROL LLAMA	LMO44.255C2	65320024	65320024
0140	CELLULE	FOTORRESISTENCIA	QRB1A-A050B70A2	65320076	65320076
0141	CELLULE	FOTOTRANSISTOR	FTEB1 MM 500 W	65327922	65327922
0150	TELERUPTEUR	EMPALME MOTOR	BG0910A	65323138	65323138
0160	RELAIS THERMIQUE	TERMICO	Lovato 11RF9 1,4-2,3A	-	65323098
0170	INTERRUPTEUR DE TRAVAIL	INTERRUPTOR DE LINEA	KB24448AOBB	65324696	65324696
0180	INTERRUPTEUR 1RE. ET 2ME. ALLURE	INTERRUPTOR 1°-2° LLAMA	KB11248COBB	65324697	65324697
0190	LAMPE	ESPIA	KL09248X2BY	65324695	65324695
0200	COUVERCLE	TAPA		65324705	65324705
0210	PORTEFUSIBLE	PORTAFUSIBLE	HK 520 04-1	65324279	65324279
0220	FILTRE ANTIPARASITES	FILTRO ANTITRASTORNO		65323170	65323170
0230	TURBINE	VENTILADOR	180 x 80	65324709	-
			200 x 80	-	65324710
0240	BOITE D'AIR	CIERRE EN ASPIRACIÓN		65324870	65324870
0250	CABLE HT	CABLES	TC	65324863	65324863
			TL	65324863	65324863
0260	ELECTRODE	ELECTRODOS		65320923	65320923
0270	GUEULARD	TUBO LLAMA	TC	65324866	65324866
			TL	65324867	65324867
			TL=430	840050477600	
0280	GROUPE TETE DE COMBUSTION	GRUPO CABEZA DE COMBUSTION		65325987	65325987
0290	SUPPORT PORTE GICLEUR	SOPORTE PORTAINYECTOR		65324868	65324868
0300	PORTE GICLEUR	PORTAINYECTOR		65324860	65324860
0310	DEFLECTEUR	DIFUSOR		65324869	65324869
0320	SUPPORT	SOPORTE	TC	65324861	65324861
			TL	65324862	65324862
			TL=430	620190038400	
0330	FLEXIBLES TETE DE COMBUSTION	LATIGUILLOS DE CABEZA	TC	65324874	65324874
			TL	65324875	65324875
			TL=430	580050028400	
0340	TUYATERIE SYSTEME HYDRAULIQUE	TUBO SISTEMA HIDRAULICO		65325527	65325527
0350	TUYATERIE 2me ALLURE	TUBO 2a Llama		65325364	65325364
0360	TUYATERIE POMPE	TUBO BOMBA		65324873	65324873
0370	VANNE	VALVULA	Parker SCEM VE131IN	65323624	65323624
0380	BOBINE ELECTROVANNE	BOBINA	Parker SCEM VE131IN	65323782	65323782
0390	SYSTEME HYDRAULIQUE	SISTEMA HIDRAULICO		65322335	65322335
0400	JOINT	GASKET		65324701	65324701

TC = TETE COURTE/ CABZA CORTA TL = TETE LONGUE/ CABEZA LARGA

N°	НАИМЕНОВАНИЕ	BESCHREIBUNG		MAX P 35 AB	MAX P 45 AB
				code	code
0010	НАСОС	PUMPE	SUNTEC AS 67B	65322960	65322960
0020	КАТУШКА	SPULE	SUNTEC	65323767	65323767
0030	КЛАПАН	MAGNETVENTIL	SUNTEC	65323744	65323744
0040	МУФТА	NIPPLE	SIMEL	65322918	65322918
0050	ФИТИНГ ДЛЯ ГИБК. ШЛАНГА	NIPPEL		-	-
0060	ГИБКИЙ ШЛАНГ	SCHLAUCHE	TN 10X1200	65323187	65323187
0070	ФИЛЬТР	OLFILTER	ART.70301-01P	65324051	65324051
0080	КРЫШКА	HALTERUNG		65324704	65324704
0090	ДВИГАТЕЛЬ	MOTOR	370 W	65324864	-
			550 W	-	65324865
0100	КОНДЕНСАТОР	KONDENSATOR	14 µF	65321854	-
0110	ТРАНСФОРМАТОР	TRANSFORMATOR	DANFOSS CM	65323257	65323257
0120	МОНТАЖНАЯ ПЛАСТИНА АППАРАТУРЫ УПРАВЛЕНИЯ	SCHALTGERÄTKLEMMLEISTE	SIEMENS	65320092	65320092
0130	КОНТРОЛЬНАЯ АППАРАТУРА	SCHALTGERÄT ZUR FLAMMKONTROLLE	LMO44.255C2	65320024	65320024
0140	ФОТОРЕЗИСТОР	FOTOWIDERSYAND	QRB1A-A050B70A2	65320076	65320076
0141	ФОТОРЕЗИСТОР	PHOTOTRANSISTOR	FTEB1 MM 500 W	65327922	65327922
0150	ПУСКАТЕЛЬ	MOTORSCHUTZ	BG0910A	65323138	65323138
0160	ТЕПЛОЕ РЕЛЕ	MOTOR THERMORELAIS	Lovato 11RF9 1,4-2,3A	-	65323098
0170	РАБОЧИЙ ВЫКЛЮЧАТЕЛЬ	HAUPTSCHALTER	KB24448AOBB	65324696	65324696
0180	ПЕРЕКЛЮЧАТЕЛЬ ГАЗ/ДИЗТОПЛИВО	LASTSCHALTER	KB11248COBB	65324697	65324697
0190	ИНДИКАТОРНАЯ ЛАМПОЧКА	LEUCHE	KL09248X2BY	65324695	65324695
0200	КРЫШКА	HAUBE		65324705	65324705
0210	ГНЕЗДО ПЛАВКОГО ПРЕДОХРАНИТЕЛЯ	SICHERUNGSSOCKEL	HK 520 04-1	65324279	65324279
0220	МОНТАЖНАЯ ПЛАСТИНА РЕЛЕ	ENTSTÖRFILTER		65323170	65323170
0230	ВЕНТИЛЯТОР	FLUGELRAD	180 x 80	65324709	-
			200 x 80	-	65324710
0240	ВОЗДУХОЗАБОР	LUFTEINSTELLRAD		65324870	65324870
0250	ПРОВОДА РОЗЖИГА	KABEL	TC	65324863	65324863
			TL	65324863	65324863
0260	ЭЛЕКТРОДЫ	ELEKTRODEN		65320923	65320923
0270	СТАКАН	BRENNROHR	TC	65324866	65324866
			TL	65324867	65324867
			TL=430	840050477600	
0280	ОГНЕВАЯ ГОЛОВКА В СБОРЕ	BRENNKOPF		65325987	65325987
0290	КРЕСТОВИНА	DÜSENSTOCK		65324868	65324868
0300	ДЕРЖАТЕЛЬ ФОРСУНКИ	SUPPORT		65324860	65324860
0310	РАССЕКАТЕЛЬ	STAUSCHEIBE		65324869	65324869
0320	РЕГУЛИРОВОЧНЫЙ ШТОК ОГНЕВОЙ ГОЛОВКИ	BRENNERKOPFEINSTELLUNG	TC	65324861	65324861
			TL	65324862	65324862
			TL=430	620190038400	
0330	ГИБКИЕ ШЛАНГИ ГОЛОВКА ГОРЕЛКИ	FLEXIBLE KOPF	TC	65324874	65324874
			TL	65324875	65324875
			TL=430	580050028400	
0340	ТРУБА ГИДРАВЛИЧЕСКИЙ ТОЛКАТЕЛЬ	RÖHRE HYDRAULIKSYSTEM		65325527	65325527
0350	ТРУБА (2nd FLAME)	ROHR (2. FLAME)		65325364	65325364
0360	ТРУБА НАСОС	ROHR PUMPE		65324873	65324873
0370	КЛАПАН	MAGNETVENTIL	Parker SCEM VE131IN	65323624	65323624
0380	КАТУШКА	SPULE	Parker SCEM VE131IN	65323782	65323782
0390	ГИДРАВЛИЧЕСКИЙ ТОЛКАТЕЛЬ	DRUCKKOLBEN FLUFTKLAPPE		65322335	65322335
0400	УПЛОТНИТЕЛЬНАЯ ПРОКЛАДКА	DICHTUNG		65324701	65324701

TC = КОРОТКАЯ / KURZER MISCHKOPF TL = ДЛИННАЯ / LANGER MISCHKOPF

IT
EN
FR
ES
RU
DE

Blank lined area for text entry.

Ecoflam

Ecoflam Bruciatori S.p.A.

Via Roma, 64 - 31023 Resana (TV) - Italy

Tel. +39 0423 719500

Fax +39 0423 719580

<http://www.ecoflam-burners.com>

e-mail: export@ecoflam-burners.com

Società soggetta alla direzione e al coordinamento di Ariston Thermo S.p.A.

Via A. Merloni, 45 - 60044 Fabriano (AN) - CF 01026940427

Ecoflam Bruciatori S.p.A. reserves the right to make any adjustments, without prior notice, which is considered necessary or useful to its products, without affecting their main features

Ecoflam Bruciatori S.p.A. si riserva il diritto di apportare ai prodotti le modifiche che riterrà necessarie o utili, senza pregiudicarne le caratteristiche principali.

La maison Ecoflam Bruciatori S.p.A. se réserve le droit d'apporter les modifications qu'elle jugera nécessaires ou utiles à ses produits sans pour autant nuire à leurs caractéristiques principales

Ecoflam Bruciatori S.p.A. se reserva el derecho a introducir en sus productos todas las modificaciones que considere necesarias o útiles, sin perjudicar sus características

“Ecoflam Bruciatori S.p.A.” оставляет за собой право вносить в конструкцию оборудования любые необходимые изменения без особого предупреждения.

Ecoflam Bruciatori S.p.A. behält sich das Recht vor, ohne Beeinträchtigung der wesentlichen Eigenschaften für notwendig oder sinnvoll erachtete Änderungen an den Produkten vorzunehmen.